

Přehled panelů

| | DP 90 | DMP 75 | DP 60 | DMP 45 | DP 30 | DP 15 | DC 10 |
|-------------------|-------|--------|-------|--------|-------|--------|-------|
| panely h = 1,35 m | | | | | | | |
| vložky h = 1,35 m | | | | | | | |
| | DWC 5 | DWC 6 | DWC 7 | DWC 8 | DWC 9 | DWC 10 | DFS |

obr. A2.01

| | DP 90 | DMP 75 | DP 60 | DMP 45 | DP 30 | DP 15 | DC 10 |
|-------------------|-------|--------|-------|--------|-------|--------|-------|
| panely h = 0,60 m | | | | | | | |
| vložky h = 0,60 m | | | | | | | |
| | DWC 5 | DWC 6 | DWC 7 | DWC 8 | DWC 9 | DWC 10 | DFS |

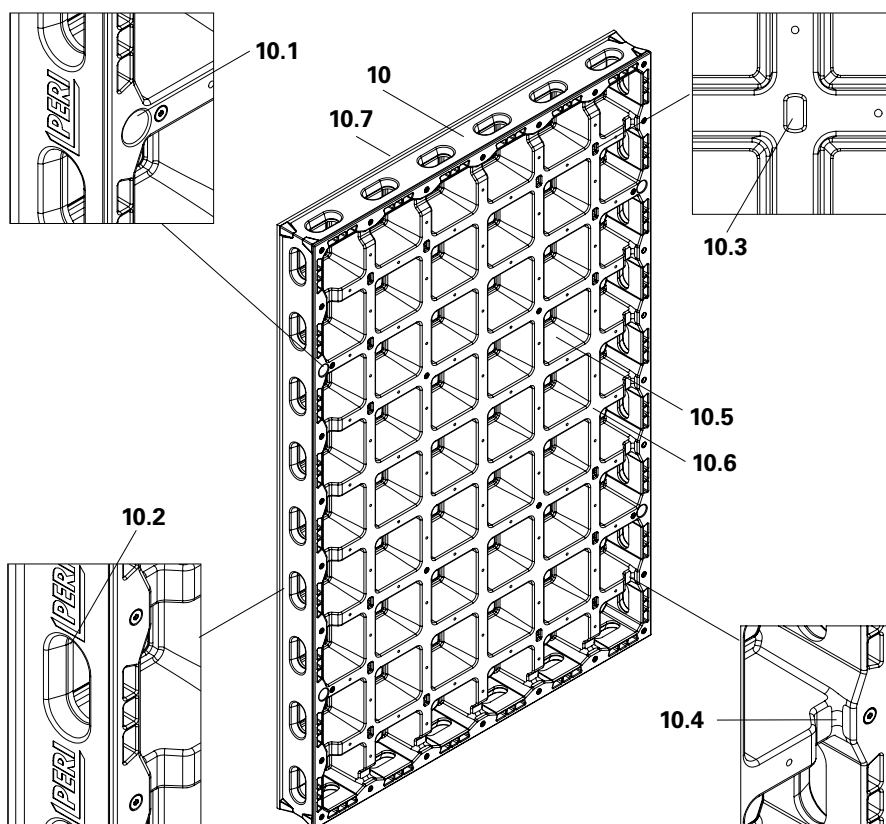
obr. A2.02

Panel DP

Příklad DP 135 x 90
(obr. A2.03)

- 10** Panel DP
- 10.1** Spínací místo
- 10.2** Otvor pro spojení
- 10.3** místo úchytu konzoly, stabilizátorů a jiného příslušenství
- 10.4** Spojovací výřez
- 10.5** Rám
- 10.6** Rámová výztuha
- 10.7** Plášť bedněni DUO

Šířka panelu
90, 60, 30, 15 cm



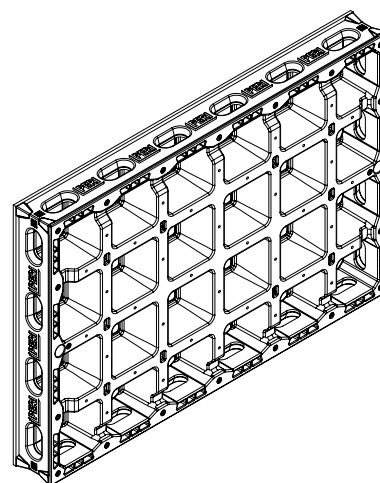
obr. A2.03

Příklad DP 60 x 90
(obr. A2.03a)

Druhá konstrukční výška DUO panelů DP usnadňuje přizpůsobení výšky systému. Odpadá otáčení panelů DP do vodorovné polohy.

Panel DP má pouze jednu řadu spínání ve výšce 30 cm.

Šířka panelu
90, 60, 30, 15 cm



obr. A2.03a

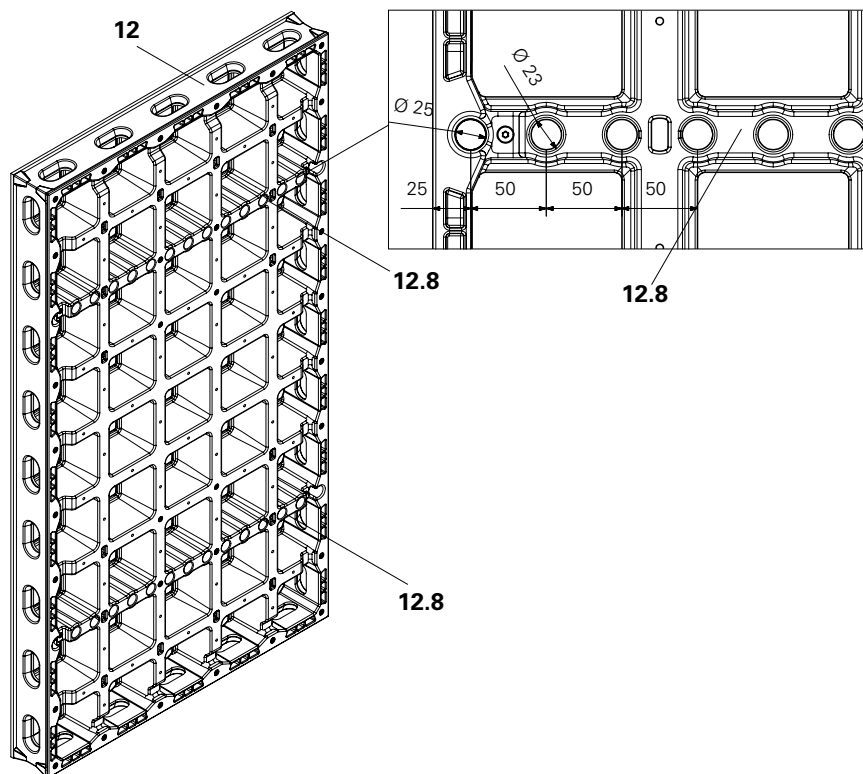
Panel DMP

Příklad DMP 135 x 75
(obr. A2.04)

Dodatečně k panelu DP je tento panel
vybaven výztuhou pro spínání.

-
- 12** Panel DMP
 - 12.8** Výztuha pro spínání, zesílená ocelovou vložkou
-

Šířka panelu
75, 45 cm

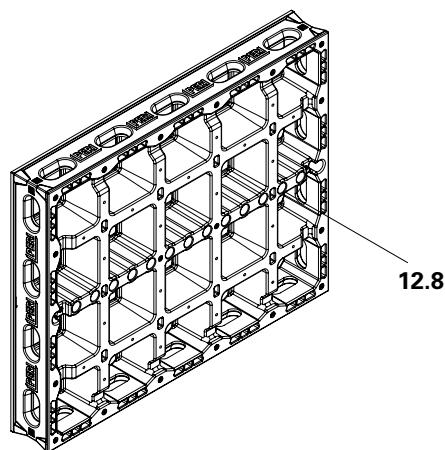


obr. A2.04

Příklad DMP 60 x 75
(obr. A2.04a)

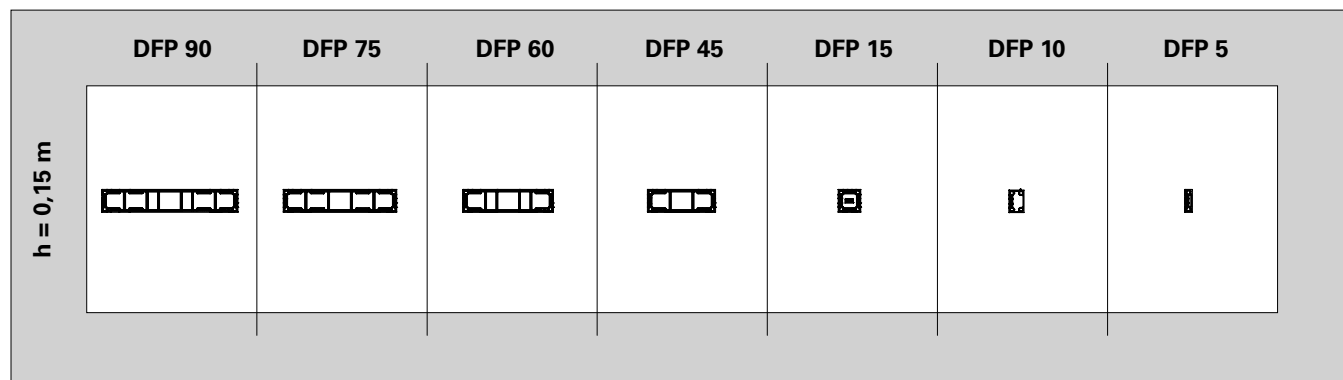
Druhá konstrukční výška panelů je opatřena
výztuhou pro spínání ve výšce
30 cm.

Šířka panelu
75, 45 cm



obr. A2.04a

Doplňkový stropní panel DFP

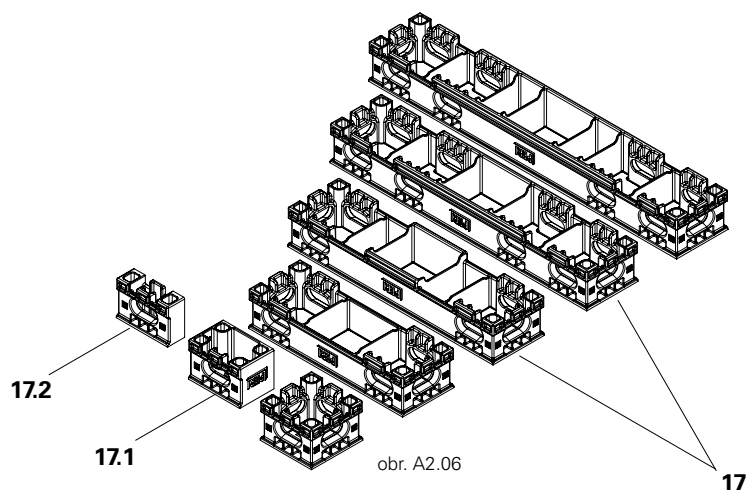


obr. A2.05



Varování

- Konstrukční díl může být přetížen!
 Konstrukční díl se může odtrhnout!
- ⇒ Doplnkové stropní panely DFP (17) osadit vždy jako horní panel na panely DP 135 nebo DP 60.
 - ⇒ Upevnění vazacích prostředků na doplňkové stropní panely je zakázáno!
 - ⇒ Doplnkové stropní panely montovat až po postavení a zabezpečení bednicích prvků.
 - ⇒ Osazovat max. 3 řady doplňkových stropních panelů DFP (0,45 m)!



obr. A2.06

Použití

Doplňkové stropní panely DFP (17) používat jako:

- nástavbu panelů pro svislé umístění bednění nebo
- jako stropní doplňkový panel pro dodatečné podepření stropního bednění.

U nástavby použít doplňkové stropní panely: DFP 15 x 10 (17.1) jako:

- rohové panely a
- vložky.

Jako další vložku osadit doplňkový stropní panel DFP 15 x 5 (17.2).

Nářadí



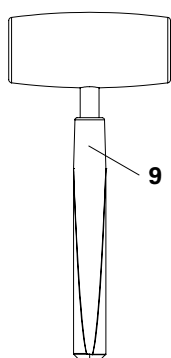
Aby bylo zabráněno poškození panelů DP, klipů a všech dalších částí musí být prováděny bednicí práce bez použití kladiva.

V případě potřeby používat výhradně gumové kladívko (9). (obr. A3.01a)

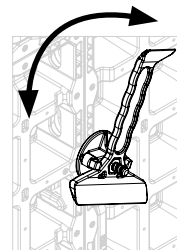
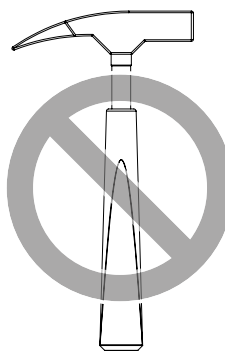
Pro čištění panelů DP a utažení nebo uvolnění matic DW 15 (54) používat škrabku DUO (8). (obr. A3.01b)

Použití:

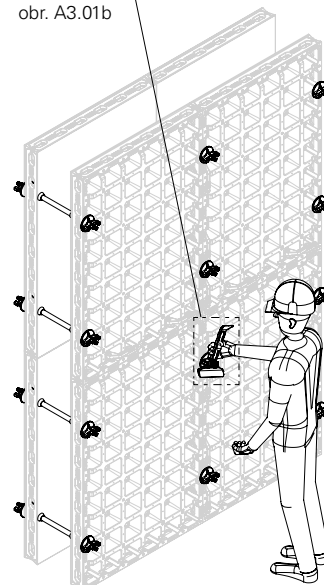
- Matice DW 15 (54) (obr. A3.01c)
- Kloubová matice DW 15 (56) (obr. A3.01c)



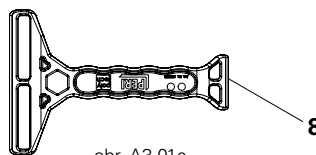
obr. A3.01a



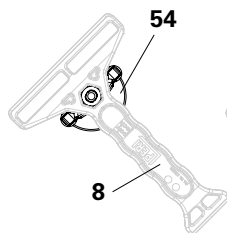
obr. A3.01b



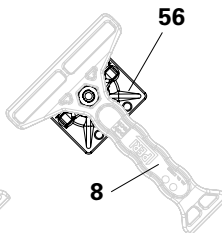
obr. A3.01



obr. A3.01c



8

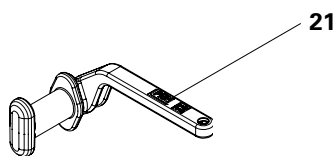


8

Klip DUO

Použití:

- Běžné spoje
- Rohy, viz kapitola B5
- Odbočná stěna, viz kapitola B6
- Předsazení stěn, viz kapitola B7
- Dorovnání délky, viz kapitola B8
- Sloupové bednění, viz kapitola C1
- Stěna, viz kapitola C2
- Skladování a přeprava, viz kapitola A1



obr. A3.02

Běžné spoje

Počet klipů DUO (21) pro běžný spoj:

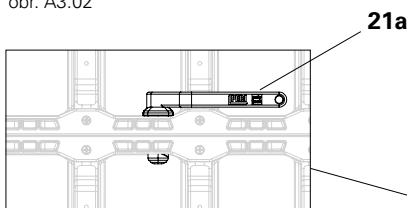
Příslušenství:

| | |
|-------------------------------------|----|
| 21a Klip DUO pro krátký spoj | 2x |
| 21b Klip DUO pro dlouhý spoj | 3x |

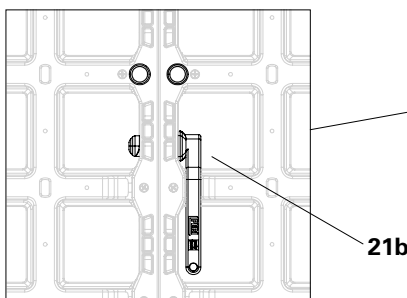
(obr. A3.02 - A3.02c)



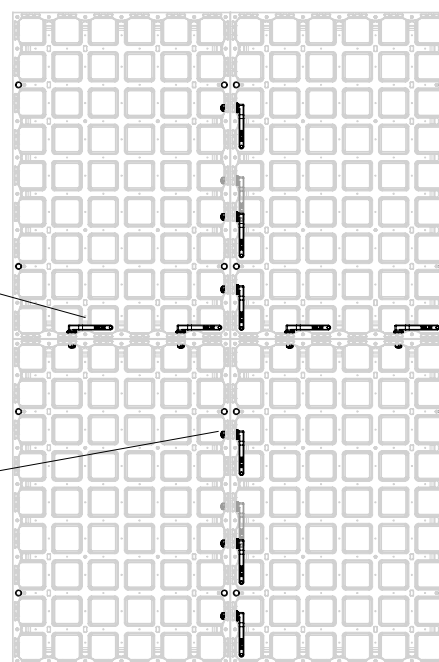
V případě přenášení více kusů klipů DUO může být použit vak na příslušenství DUO (č. výr. 131205), do kterého je možné umístit různé příslušenství DUO.



obr. A3.02a



obr. A3.02b



obr. A3.02c

Umístění s panely DP 135

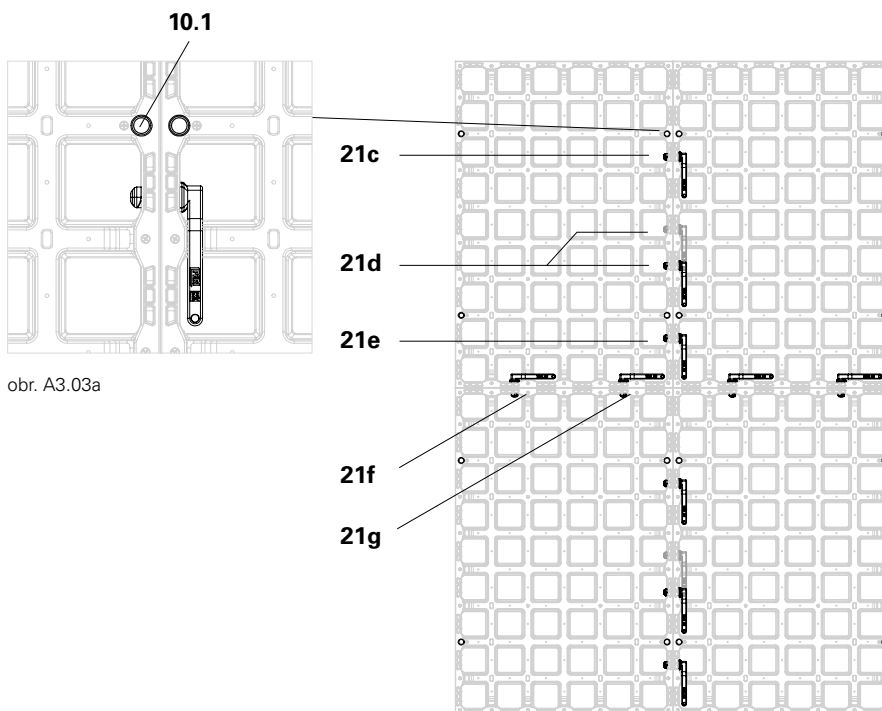
Dlouhý spoj panelů:

(obr. A3.03 - A3.03a)

- Klip DUO (**21c**) ve spojovacím výřezu přímo pod vrchním sepnutím (**10.1**).
- Klip DUO (**21e**) ve spojovacím výřezu přímo pod spodním sepnutím (**10.1**).
- Klip DUO (**21d**) mezi oběma dalšími spoji v jednom ze středních spojovacích výřezů.

Krátký spoj panelů:

- Vždy ve druhém spojovacím výřezu z vnější strany (21f, 21g).



obr. A3.03a

obr. A3.03



U vnějších rohů musí být dodržovány jiné počty kusů a polohy, viz kapitola B5.

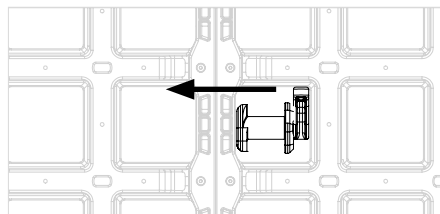
Montáž



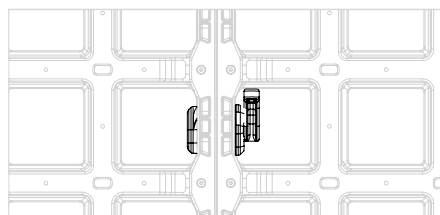
Klip DUO (**21**) osadit a pootočením ručně utáhnout!

1. Klip DUO (**21**) umístit do spojovacího výřezu až na doraz. (obr. A3.03b + A3.03c)
2. Držadlem otáčet tak dlouho, dokud není zcela zapuštěno do otvoru pro spojení panelu DP. (obr. A3.03d + A3.03e)

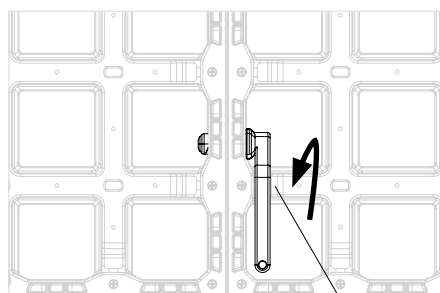
Pokud se klip DUO (**21**) nasazuje zprava musí se držadlo natočit směrem dolů. Při nasazení zleva je držadlo natočeno směrem nahoru. (obr. A3.03e)



obr. A3.03b

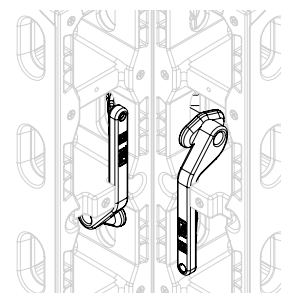


obr. A3.03c



obr. A3.03d

21



obr. A3.03e

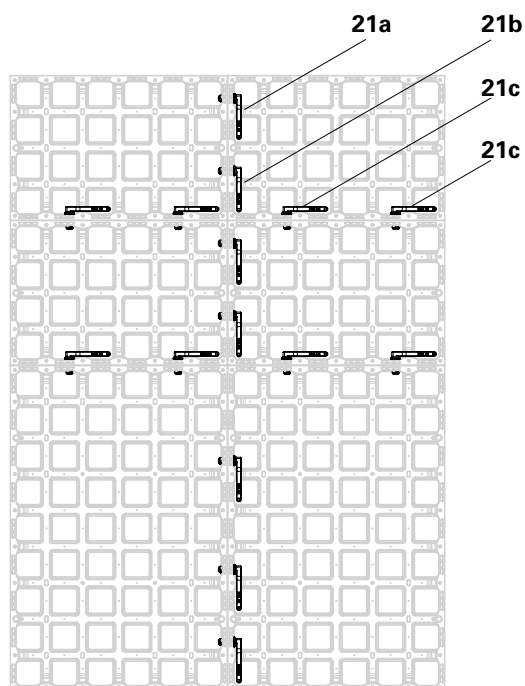
Umístění s panely DP 60

Krátký spoj panelů:

- Klip DUO (**21a**) v horním spojovacím výřezu.
- Klip DUO (**21b**) ve spojovacím výřezu přímo pod sepnutím.

Dlouhý spoj panelů:

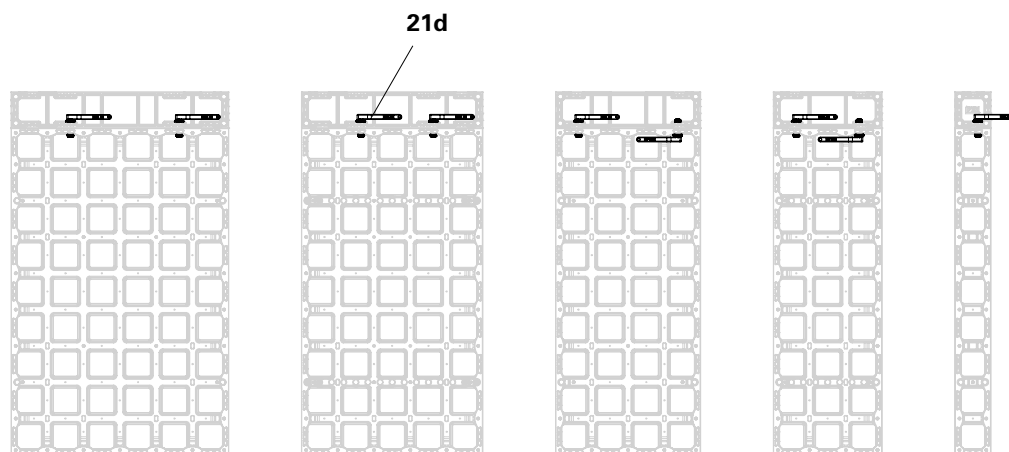
- Klip DUO (**21c**) vždy ve druhém spojovacím výřezu z vnější strany. (obr. A3.04)



obr. A3.04

Umístění s doplňkovými stropními panely DFP

- Klip DUO (**21d**) namontovat vždy do spojovacího výřezu umístěného poblíž středu. (obr. A3.05)



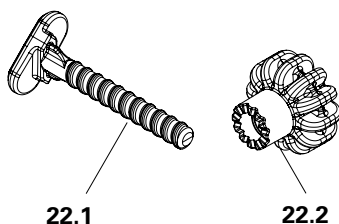
obr.A3.05



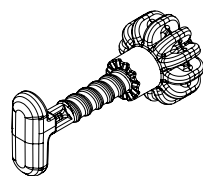
U vnějších rohů musí být dodržovány jiné počty kusů a polohy, viz kapitola B5.

Spínací kotva DUO

Spínací kotva DUO (**22.1**) může být použita v kombinaci s ruční maticí DW 15 DUO (**22.2**) pro vyrovnání hranoly ≤ 5 cm. (obr. A3.06b / A3.06d)



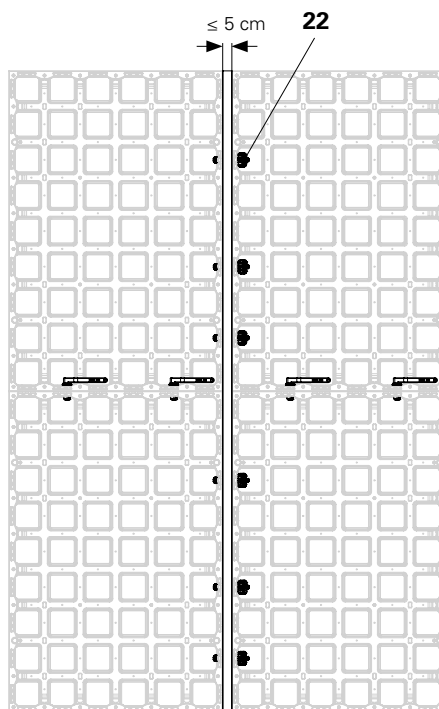
obr. A3.06a



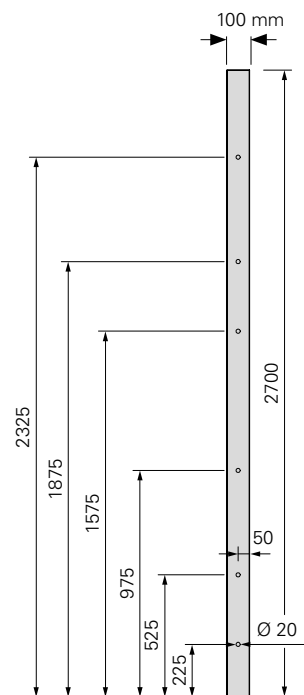
obr. A3.06

Montáž

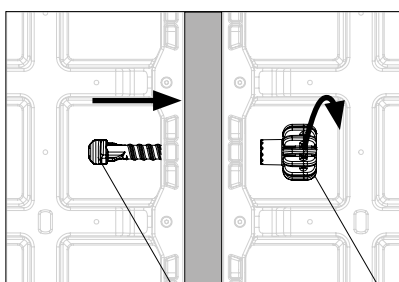
1. Vyvrtat 6 otvorů s $\varnothing 20$ mm skrz hranol s max. šířkou 5 cm. Přesně dodržovat schéma vrtání (obr. A3.06c), aby mohla být nasazena spínací kotva DUO (**22**).
2. Hranol umístit mezi panely DP.
3. Spínací kotvu DUO (**22.1**) prostrčit z jedné strany otvorem pro spojení a hranolem.
4. Z druhé strany přišroubovat ruční matici DW 15 DUO (**22.2**). (obr. A3.06d)
5. Namontovat vyrovnávací závora DUO 62, viz kapitola A3 Vyrovnávací závora DUO 62 a B8 Doroavnání délky.



obr. A3.06b



obr. A3.06c



obr. A03.06d

22.1

22.2

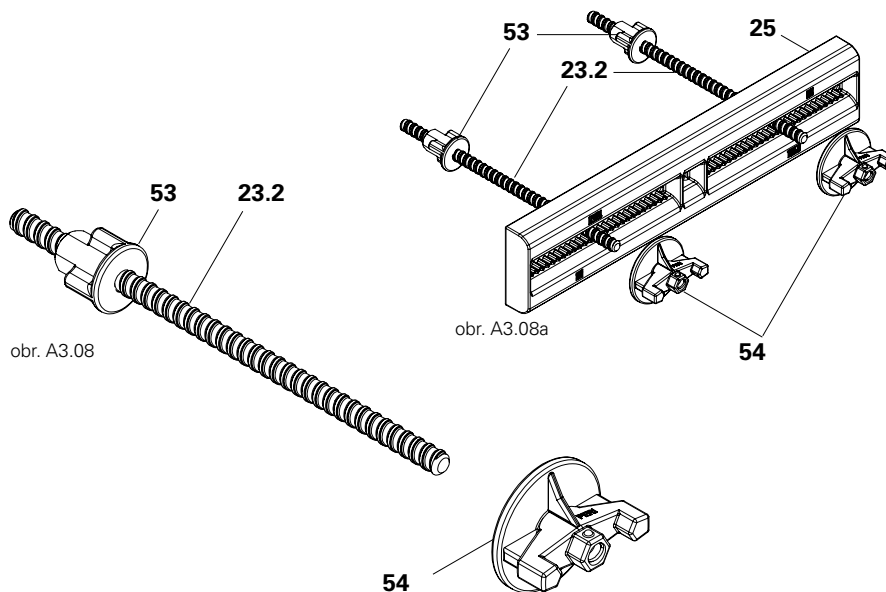
Rohová spínací kotva DUO

Rohová spínací kotva DUO (**23.2**) může být použita s:

- maticí DW 15 (**54**) a vyrovnávací závorou DUO (**25**) pro bednění čel (obr. A3.08a + A3.08b).
- Rohová spojka DUO (obr. A3.09a).

Použití:

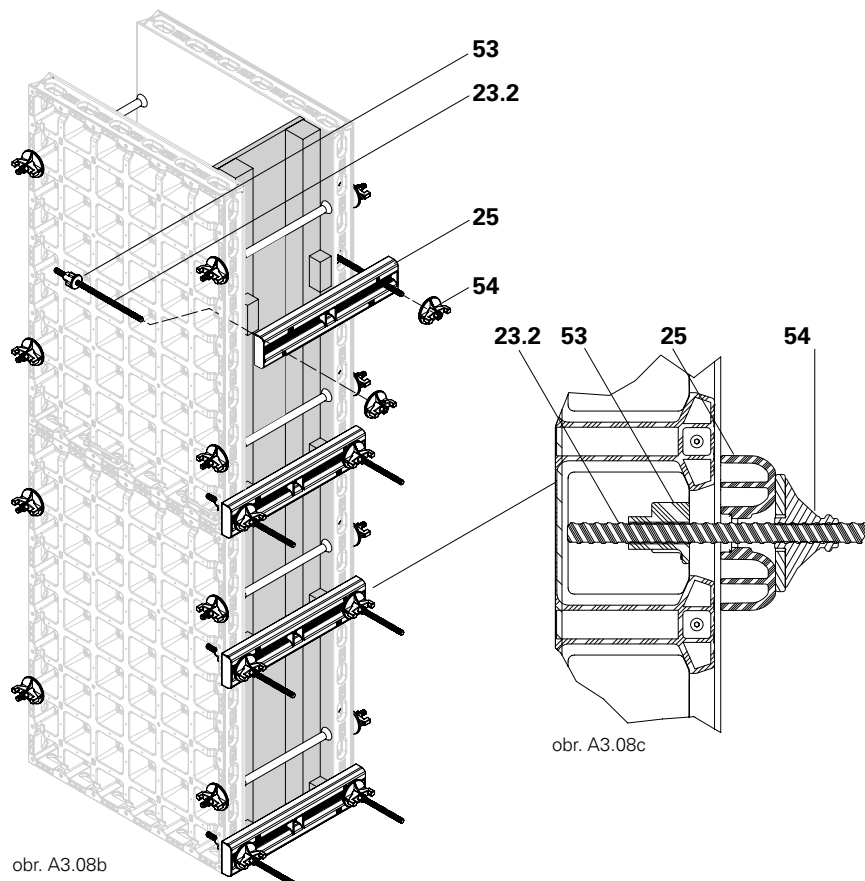
- Bednění čel, viz kapitola B9
- Pravoúhlé rohy, viz kapitola B5
- Sloupové bednění, viz kapitola C1
- Stěna, viz kapitola C2
- Předsazení stěn, viz kapitola B7



Matice DW 15 (**54**) utahovat pouze škrabkou DUO (**8**)!

Montáž

1. Rohovou spínací kotvu DUO (**23.2**) v požadované poloze prostrčit otvorem pro spojení.
2. Ze strany panelu našroubovat na rohovou spínací kotvu (**23.2**) palcovou matici (**53**).
3. Vyrovnávací závoru DUO 62 (**25**) nasadit na rohovou spínací kotvu a přidržet.
4. Na rohovou spínací kotvu DUO (**23.2**) ručně našroubovat matici DW 15 (**54**). (obr. A3.08b + A3.08c)

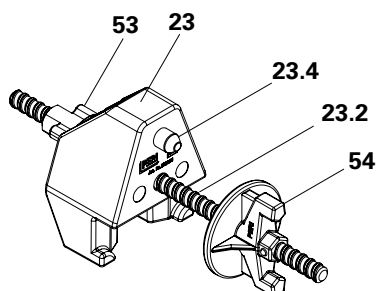


Rohová spojka DUO

Rohová spojka DUO (**23**) se nasazuje u pravouhlých spojů panelů. Kolmo nasazený panel musí být panel DMP (**12.2**). (obr. A3.09)

Použití:

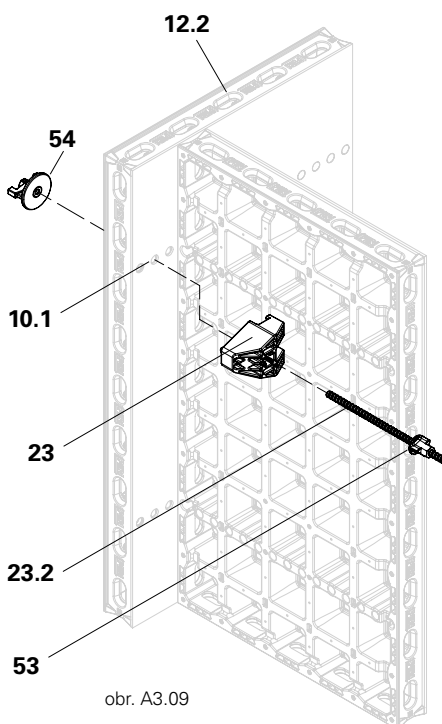
- Pravoúhlé rohy, viz kapitola B5
- Bednění čel, viz kapitola B9
- Sloupové bednění, viz kapitola C1
- Stěna, viz kapitola C2
- Předsazení stěn, viz kapitola B7



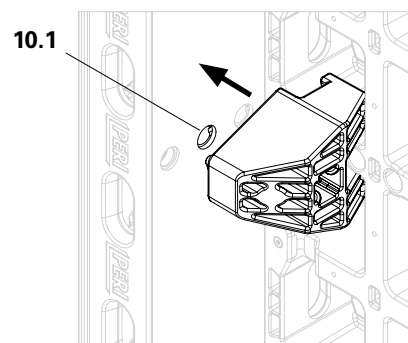
obr. A3.09a

Montáž

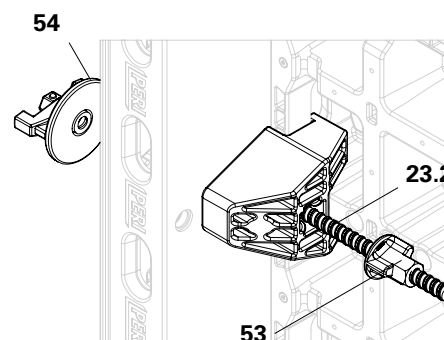
1. Demontovat rohovou spojku DUO (**23**), palcovou matici (**53**) našroubovat na rohovou spínací kotvu DUO (**23.2**).
2. Panel DMP 75 (**12.2**) postavit kolmo před poslední panel.
3. Rohovou spojku DUO (**23**) nasadit do rámové výztuhy panelu.
4. Ocelový čep (**23.4**) rohové spojky DUO vsadit do určeného spínacího místa (**10.1**) panelu DMP 75 (**12.2**). (obr. A3.09b)
5. Rohovou spínací kotvu DUO (**23.2**) prostrčit rohovou spojku DUO (**23.2**) a panelem DMP (**12.2**). (obr. A3.09c)
6. Ze zadní strany ručně utáhnout maticí DW 15 (**54**) nebo škrabkou DUO (**8**). Viz kapitola A3, Spojení panelů, nářadí (obr. A3.09d + A3.09e)



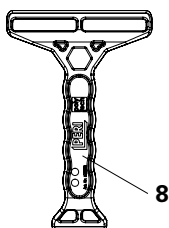
obr. A3.09



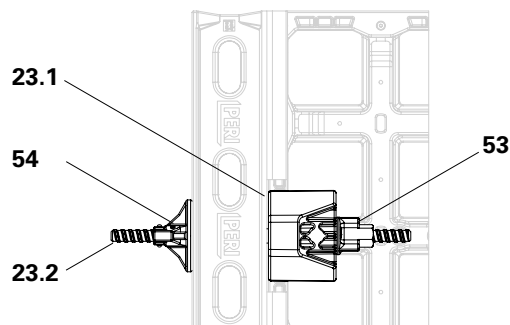
obr. A3.09b



obr. A3.09c



obr. A3.09e



obr. A3.09d

Držák lešenářské trubky DUO

Držák lešenářské trubky DUO (24) je nasazován pro montáž vyrovnávací závory DUO 62 (25) a vyrovnání panelů s jednou nebo dvěma ocelovými trubkami (Ø 48 mm). (obr. A3.10)



Ruční matici DW 15 (24.2) utahovat jen ručně!

Montáž

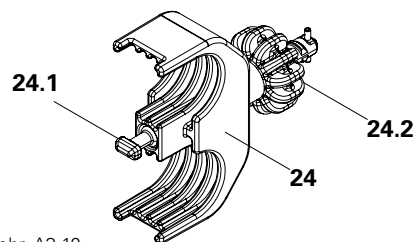
1. Držák lešenářské trubky DUO (24) nasadit na ocelovou trubku (Ø 48 mm)(36).
2. Držák lešenářské trubky DUO (24) se šroubem příčného kotevního táhla (24.1) osadit do bodu připojení (10.3) na panelu DP a šroubem (24.1) otočit o 90°.
3. Držák lešenářské trubky DUO (24) pevně utáhnout ruční maticí DW 15 (24.2). (obr. A3.10a)



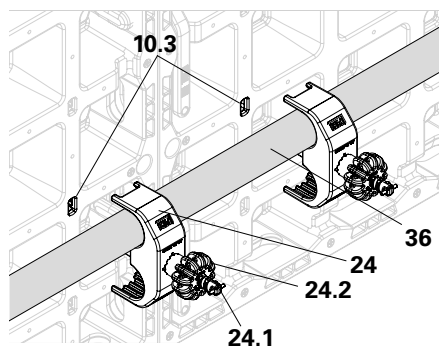
Držák lešenářské trubky DUO (24) je namontován správně, pokud je bezpečnostní čep (24.3) vyrovnán stejně jako body připojení (10.3). (obr. A3.10b)



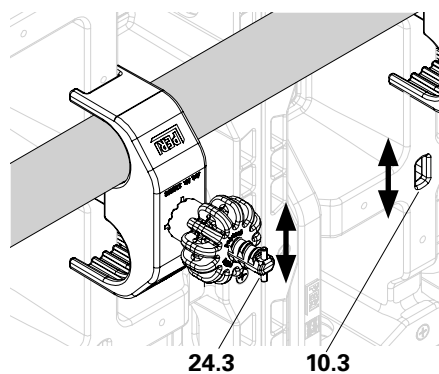
Držák lešenářské trubky DUO (24) může být také použit pro upevnění dvou lešenářských trubek (Ø 48 mm). (obr. A3.10c)



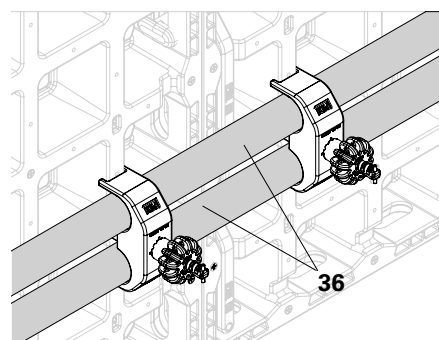
obr. A3.10



obr. A3.10a



obr. A3.10b



obr. A3.10c

Vyrovnávací závora DUO 62

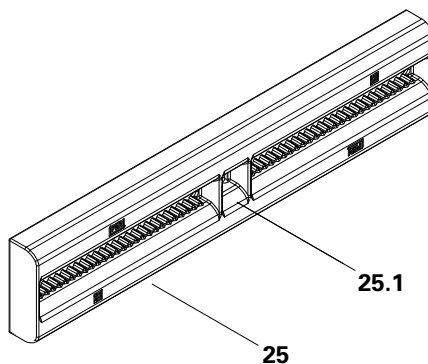
Vyrovnávací závora DUO 62 (**25**) se používá jako ztužující, vyrovnávací a velmi únosné spojení panelů. (obr. A3.11)



Ruční matici DW 15 (**24.2**) utahovat jen ručně!

Vyrovnávací závora DUO 62 (**25**) osadit v úrovni místa pro sepnutí (**10.1**).

Pokud je použito pouze jedno sepnutí, umístuje se skrz střední část (**25.1**) vyrovnávací závory DUO 62 (**25**).



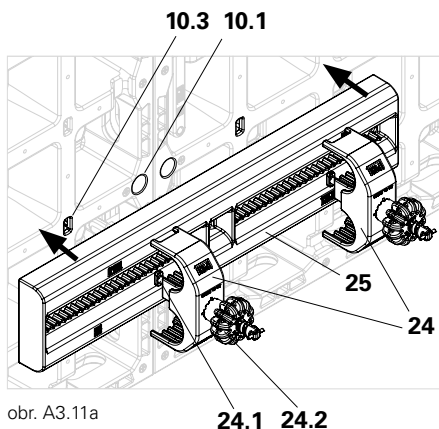
obr. A3.11

Montáž s držákem lešenářské trubky DUO

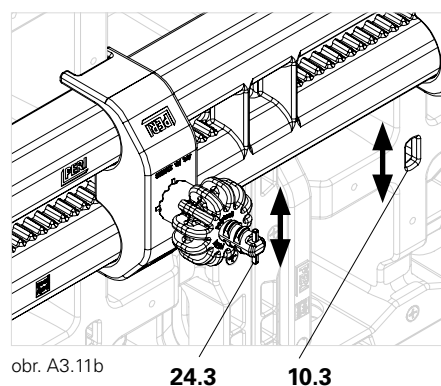
Použití:

- Dorovnání délky do 25 cm, viz kapitola B8
- Nastavování do výšky, viz kapitola B10

1. Dva držáky lešenářské trubky DUO (**24**) nasadit na vyrovnávací závoru DUO 62 (**25**). (obr. A3.11a)
2. Držák lešenářské trubky DUO (**24**) se šroubem příčného kotevního táhla (**24.1**) osadit do bodu připojení (**10.3**) na panelu DP a šroubem (**24.1**) otočit o 90°.
3. Držák lešenářské trubky DUO (**24**) pevně utáhnout ruční maticí DW 15 (**24.2**). (obr. A3.11a)



obr. A3.11a



obr. A3.11b



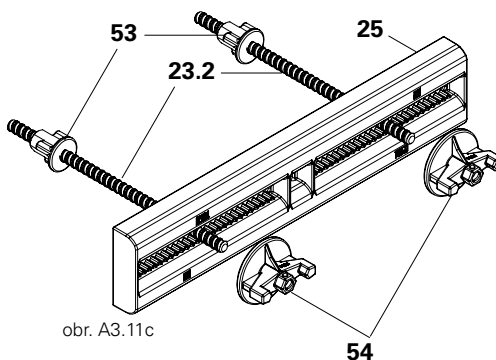
Držák lešenářské trubky DUO (**24**) je namontován správně, pokud je bezpečnostní čep (**24.3**) vyrovnán stejně jako body připojení (**10.3**). (obr. A3.11b)

Montáž s rohovou spínací kotvou DUO a maticí DW 15

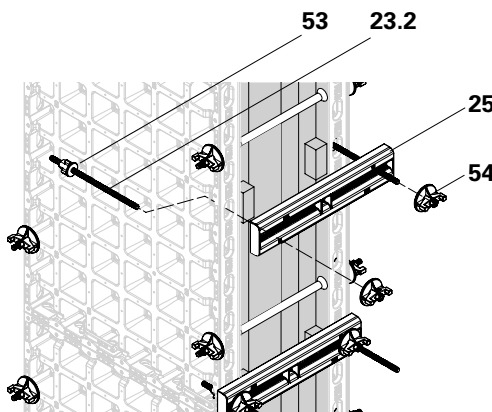
Použití:

- Bednění čel, viz kapitola B9

1. Rohovou spínací kotvu DUO (**23.2**) v požadované poloze prostrčit otvorem pro spojení.
2. Ze strany panelu našroubovat na rohovou spínací kotvu (**23.2**) palcovou matici (**53**).
3. Vyrovnávací závoru DUO 62 (**25**) nasadit na rohovou spínací kotvu a přidržet.
4. Na rohovou spínací kotvu DUO (**23.2**) ručně našroubovat matici DW 15 (**54**). (obr. A3.11c + A3.11d)



obr. A3.11c

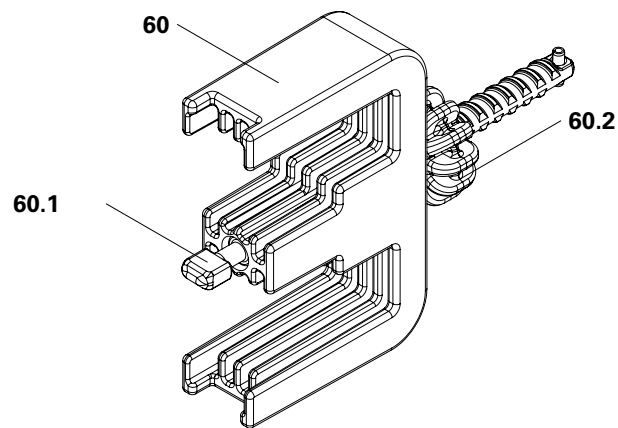


obr. A3.11d

Úchyt hranolů DUO

Montáž s úchytem hranolů DUO

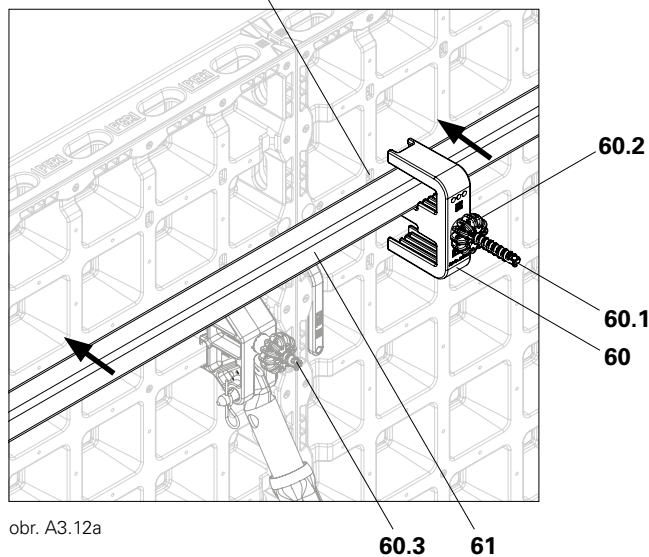
Úchyt hranolů DUO (**60**) je používán pro vyrovnání panelů DP s pomocí jednoho nebo dvou kovových profilů 50 x 50 mm nebo hranolů 40 x 90 mm. (obr. A3.12)



10.3 obr. A3.12

Montáž s kovovým profilem 50 x 50 mm.

1. Dva úchyty hranolů DUO (**60**) nasadit na jeden kovový profil 50 x 50 mm (**61**).
2. Úchyt hranolů DUO (**60**) se šroubem příčného kotevního táhla (**60.1**) osadit do bodu připojení (**10.3**) na panelu DP a šroubem (**60.1**) otočit o 90°.
3. Úchyt hranolů DUO (**60**) pevně utáhnout ruční maticí DW 15 (**60.2**). (obr. A3.12a)



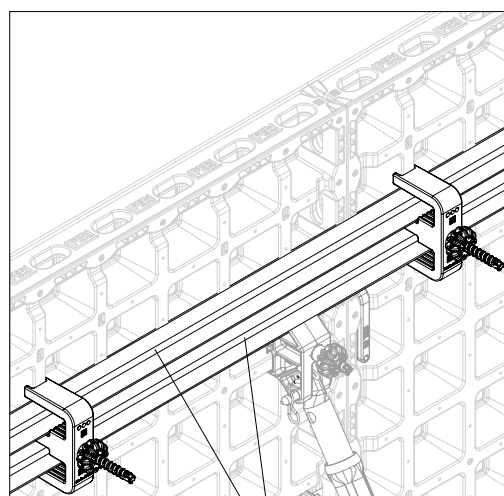
obr. A3.12a



Úchyt hranolů DUO (**60**) je namontován správně, pokud je bezpečnostní čep (**60.3**) vyrovnán stejně jako body připojení (**10.3**).

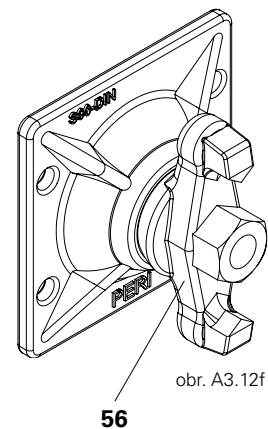
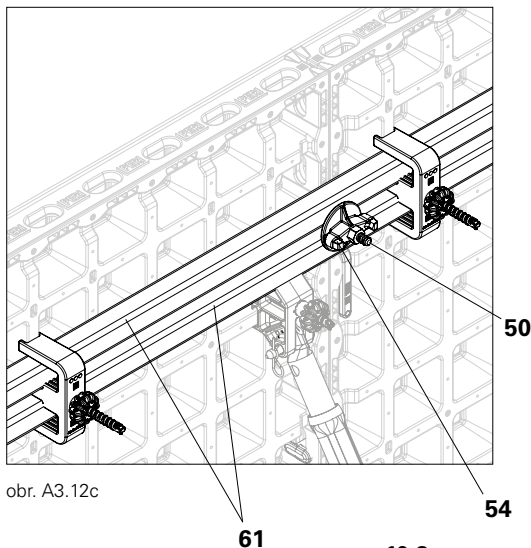


Úchyt hranolů DUO může být použit také pro upevnění 2 kovových profilů 50 x 50 mm. (obr. A3.12b)



obr. A3.12b

Vzdálenost mezi 2 kovovými profily 50 x 50 mm (61) umožňuje montáž jednoho táhla (50) a matic (54), případně kloubových matic (56). (obr. A3.12c+ A3.12f)

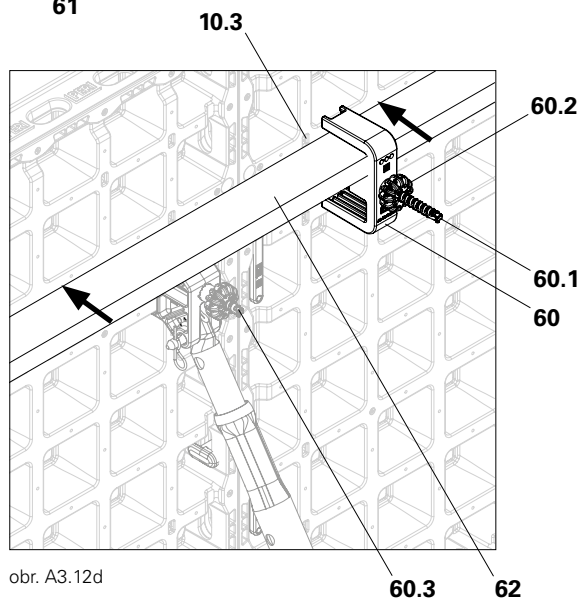


Montáž s hranolem 40 x 90 mm

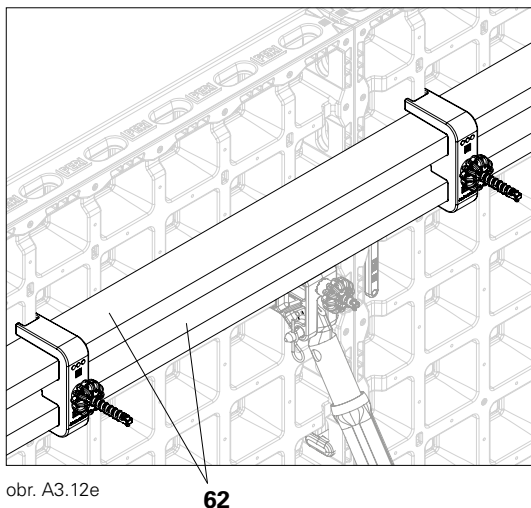
1. Dva úchyty hranolů DUO (60) nasadit na jeden hranol 40 x 90 mm (62).
 2. Úchyt hranolů DUO (60) se šroubem příčného kotevního táhla (60.1) osadit do bodu připojení (10.3) na panelu DP a šroubem (60.1) otočit o 90°.
 3. Úchyt hranolů DUO (60) pevně utáhnout ruční maticí DW 15 (60.2).
- (obr. A3.12d)



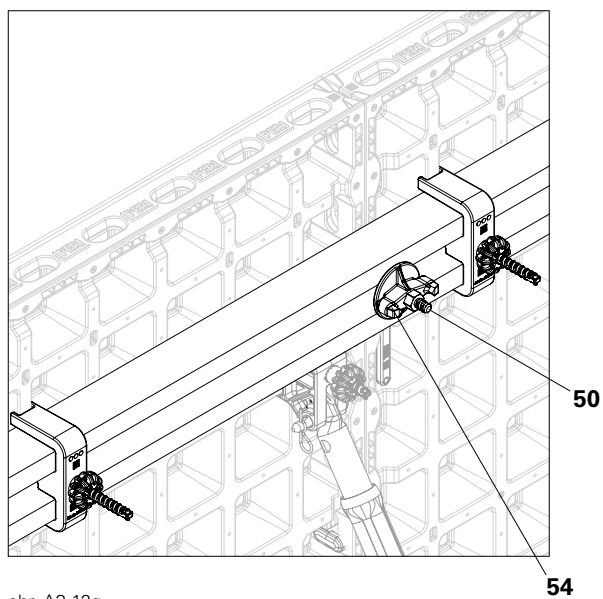
Úchyt hranolů DUO (60) je namontován správně, pokud je bezpečnostní čep (60.3) vyrovnán stejně jako body připojení (10.3). (obr. A3.12d)



Úchyt hranolů DUO (60) může být také použit pro upevnění 2 hranolů 40 x 90 mm (62). (obr. A3.12e)



Vzdálenost mezi 2 hranoly umožňuje montáž jednoho táhla (50) a matic (54), případně kloubových matic (56).
(obr. A3.12g)

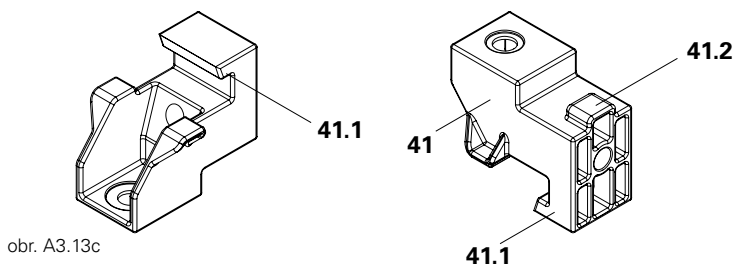


obr. A3.12g

Držák rámu DUO

Držák rámu DUO (41) se používá:

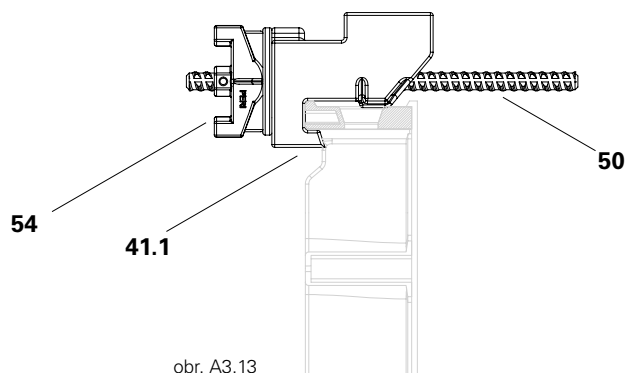
- pro spínání mimo panel DP, viz kapitola B11 Základy,
- jako zajištění proti nazdvihnutí bednicích panelů,
- jako náhrada za výložník.



obr. A3.13c

Montáž spínání

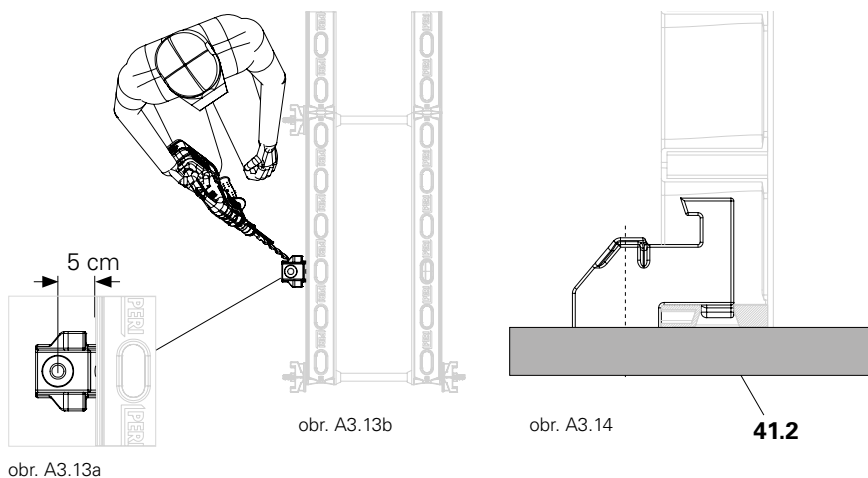
1. Háky (41.1) z držáku rámu DUO (41) zavěsit do profilu rámu panelu DP.
2. Táhlo (50) prostrčit držákem rámu.
3. Táhlo utáhnout maticí DW 15 (54). (obr. A3.13 + A3.13c)



obr. A3.13

Montáž jako zabezpečení proti nazdvihnutí nebo náhrada za výložníky

1. Do únosného základu vyvrtat otvor pro kotevní šroub. (obr. A3.13b)
2. Nos (41.2) držáku rámu DUO (41) osadit do otvoru pro spojení v panelu DP. (obr. A3.14)
3. Držák rámu DUO (41) připevnit kotevním šroubem 14/20 x 130, č. výr. 124777 (30.1). Dbejte údajů v technickém listu PERI!



obr. A3.13a

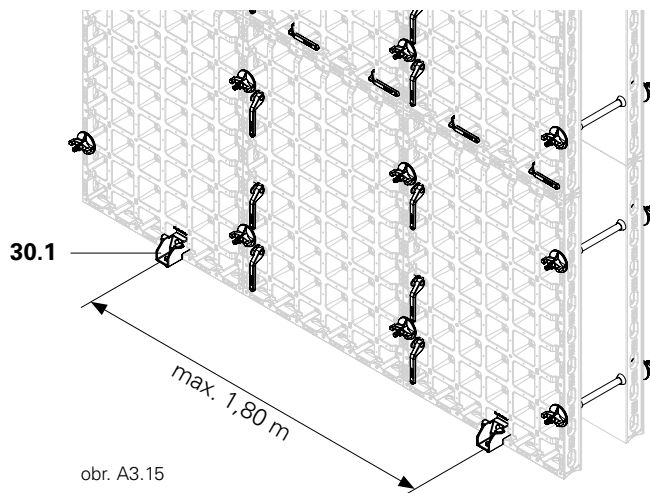
obr. A3.13b

obr. A3.14

41.2



Maximální roznášecí šířka 1,80 m. (obr. A3.15)



obr. A3.15

Adaptér pro nastavení DES

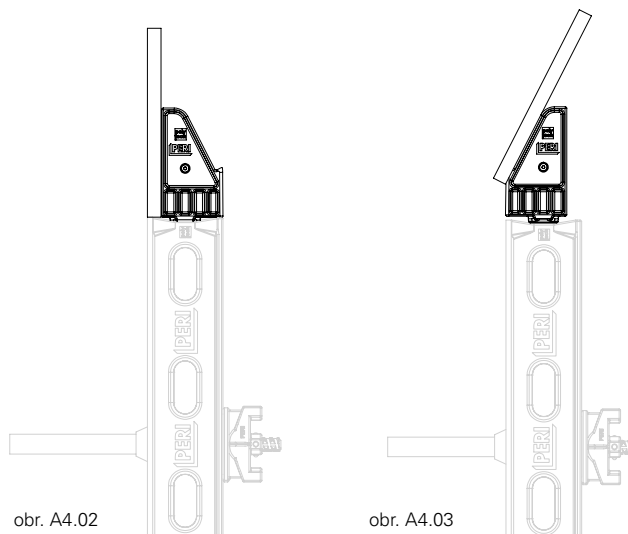
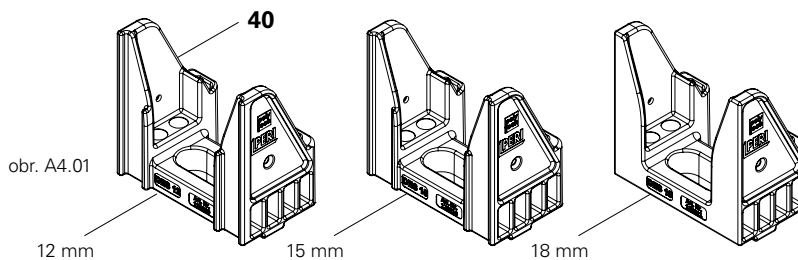


Varování

- Konstrukční díl může být přetížen!
 Konstrukční díl se může odtrhnout!
 ⇒ Adaptér pro nastavení používat pouze na vrchní straně bedněni DUO!
 ⇒ Adaptér pro nastavení nepoužívat jako doplňkový profil pro délkové vyrovnání stěn!

S adaptérem pro nastavení DES (40) může být bedněni DUO kombinováno s běžným pláštěm bedněni, např. pro vyrovnání výšky, viz kapitola B10 Nastavování.

Adaptér pro nastavení DES (40) je k dispozici pro pláště bedněni tloušťky 12, 15 a 18 mm. (obr. A4.01)

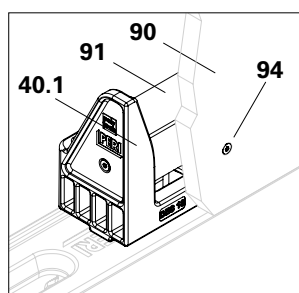
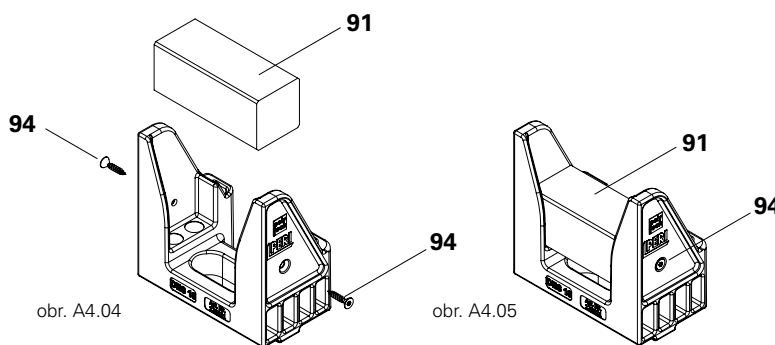


Možnosti nasazení

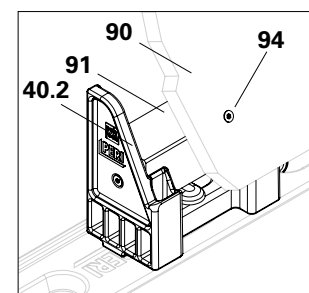
- Jako vyrovnání výšky pro panely bedněni, (obr. A4.02).
- jako násypka, (obr. A4.03).

Montáž

1. Do adaptéru pro nastavení DES (40) vložte vložku z hranolu (91) s rozměry 50 x 50 x 120 mm a zajistěte šrouby Torx 5 x 15 (94).
2. Klípek DUO připevněte na panel DP, panel DMP nebo doplňkový stropní panel DFP.
3. Bednicí desku (90) přišroubujte minimálně 2 šrouby Torx 5 x 40 (94) k vložce z hranolu:
 - na rovné straně (40.1) jako vyrovnání výšky, (obr. A4.06)
 - na zešíklé straně (40.2) jako násypku. (obr. A4.07)



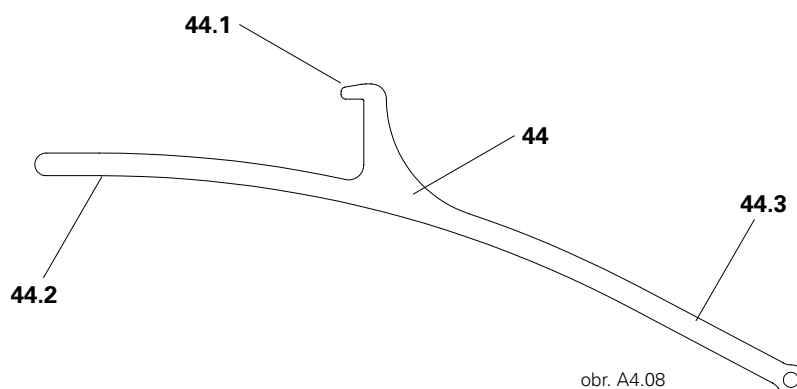
obr. A4.06



obr. A4.07

Pomocné páčidlo DUO

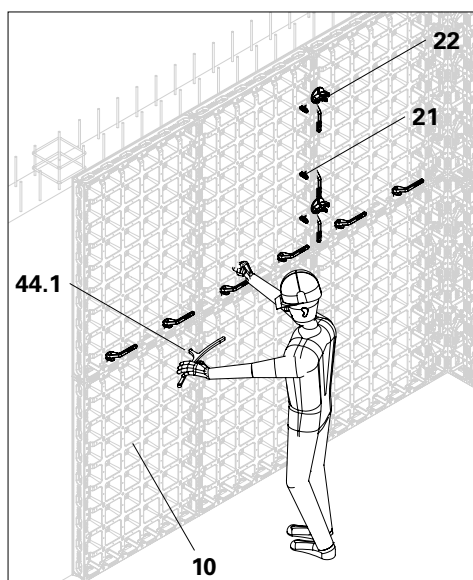
Pomocné páčidlo DUO (**44**) je vyvinuto pro snadné odbednění. Zachytí rám panelu DUO a vytvoří tak páčidlo, se kterým mohou být uvolněny přilepené panely DP ze zabetonovaných stěn. Jednotlivé části pomocného páčidla jsou zadní úchyt (**44.1**), zdvihač panelů (**44.2**) a držadlo (**44.3**). (obr. A4.08)



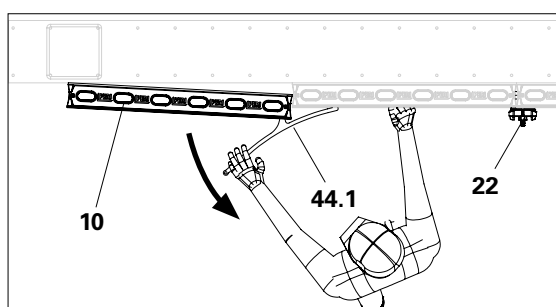
obr. A4.08

Použití

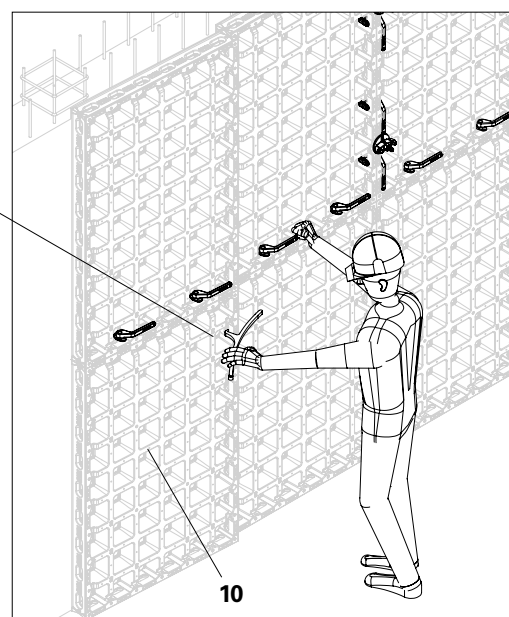
1. Před odbedňováním odstranit z vodorovného spoje panelů spojovací kotvu DUO (**22**) a klip DUO (**21**), aby mohly být uvolněny až 2 panely DUO DP (**10**) najednou.
2. Zadní úchyt pomocného páčidla (**44.1**) prostrčit otvorem na okraji panelu. Přesvědčit se, že zadní úchyt čiště přiléhá k panelu DP.
3. Držadlo pomocného páčidla (**44.3**) táhnout směrem od stěny, aby se panely DP uvolnily od stěny. (obr. A4.09 - A4.09b)



obr. A4.09



obr. A4.09b

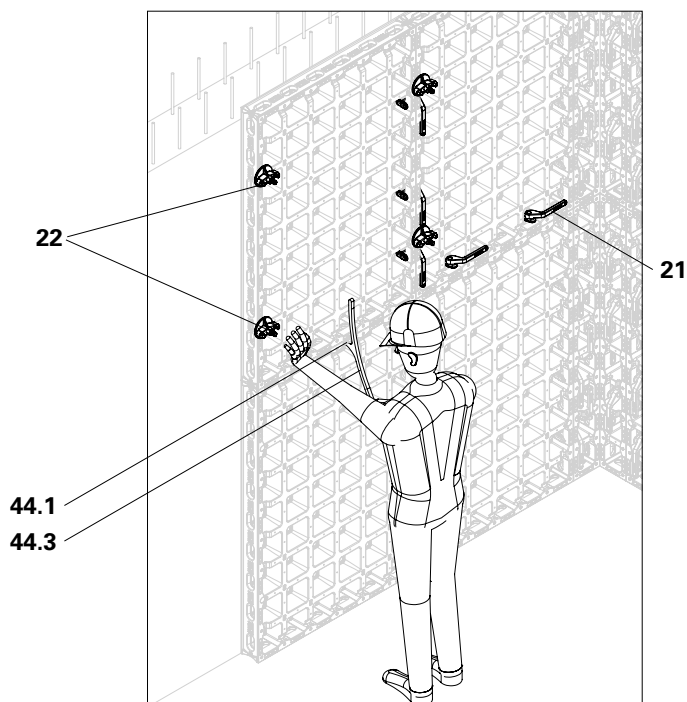


obr. A4.09a

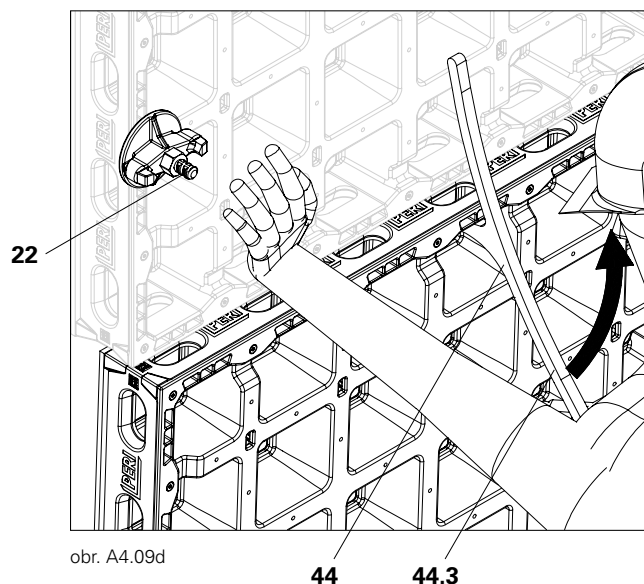
V případě potřeby uvolnění jediného panelu DP (**10**) z bednění (např. při ručním přemísťování) může být pomocné páčidlo DUO (**44**) nasazeno také na horním konci panelu DP.

1. Odstranit všechny spojovací kotvy DUO (**22**) a klipy DUO (**21**) na panelu DP.
2. Zadní úchyt (**44.1**) pomocného páčidla DUO prostrčit otvorem na horní nebo spodní straně panelu. Přesvědčit se, že zadní úchyt (**44.1**) čistě přiléhá k panelu DP.
3. Držadlo pomocného páčidla (**44.3**) táhnout směrem od stěny (dolů nebo nahoru, podle toho, kde je páčidlo nasazeno), aby se panely DP uvolnily od stěny.

(obr. A4.09c + A4.09d)



obr. A4.09c



obr. A4.09d

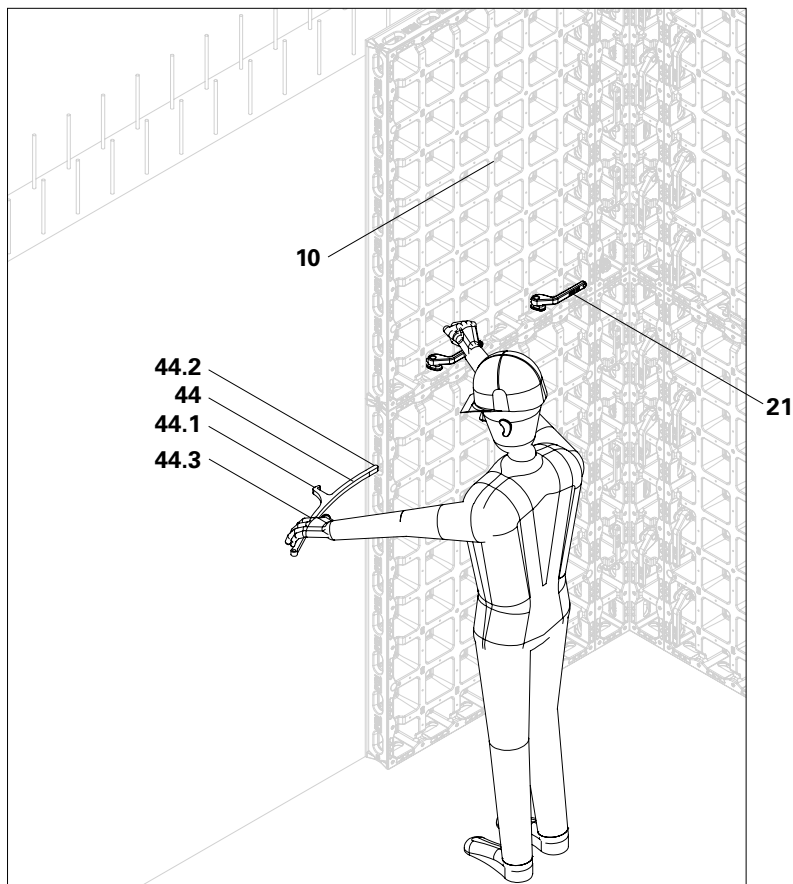
Pokud není možné panel DP (10) vypáčit od vedlejšího panelu DP, např. v rozích, může být páčidlo DUO (44) nasazeno také na volné straně panelu DP.

1. Před odbedňováním odstranit z vodorovného spoje panelů spojovací kotvu DUO* a klip DUO (21), aby mohly být uvolněny až 2 panely DUO DP (10) najednou.
2. Zdvíhač panelů (44.2) pomocného páčidla DUO (44) prostrčit od otvoru v okraji panelu tak, aby zadní úchyt (44.1) směřoval ke stěně. Přesvědčit se, že přiléhá k betonované stěně.
3. Držadlo (44.3) pomocného páčidla DUO (44) tlačit směrem ke stěně, aby se uvolnil panel DP (10) od stěny. (obr. A4.09e + A4.09f)

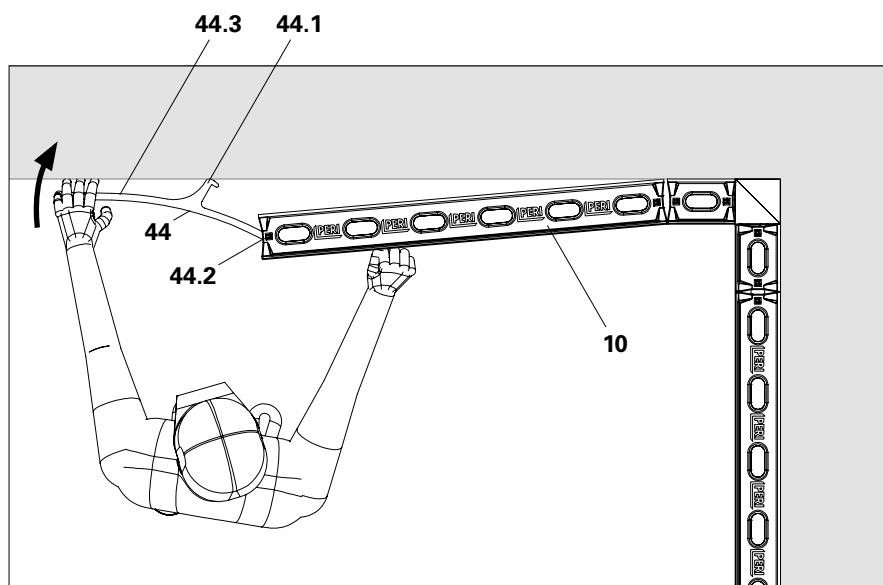
*nezobrazeno



Pro zabránění otisků v nedostatečně tuhém betonu vložit mezi vybetonovanou stěnu a pomocné páčidlo dřevěné vložky.



obr. A4.09e



obr. A4.09f

Úchyt pro jeřáb DUO



Varování

Těžké zavěšené díly!

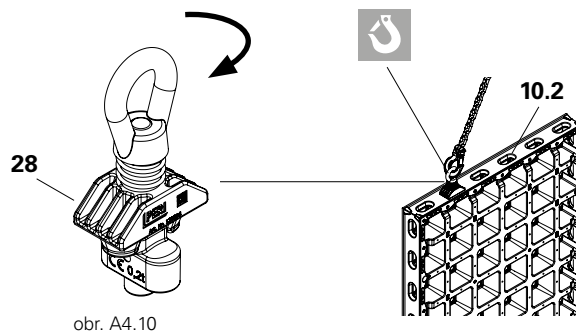
Díly mohou při přemístování s pomocí jeřábu spadnout a způsobit těžká zranění!

- ⇒ Nezdržovat se pod zavěšenými břemeny!
- ⇒ Dodržovat dovolenou únosnost úchytu pro jeřáb DUO 200 kg a kapacitu jeřábu!
- ⇒ Dodržovat návod k používání úchytu pro jeřáb DUO!

Úchyt pro jeřáb DUO se nenasazuje pro stálý provoz, protože se stává po montáži celého dílce překážkou.

Montáž

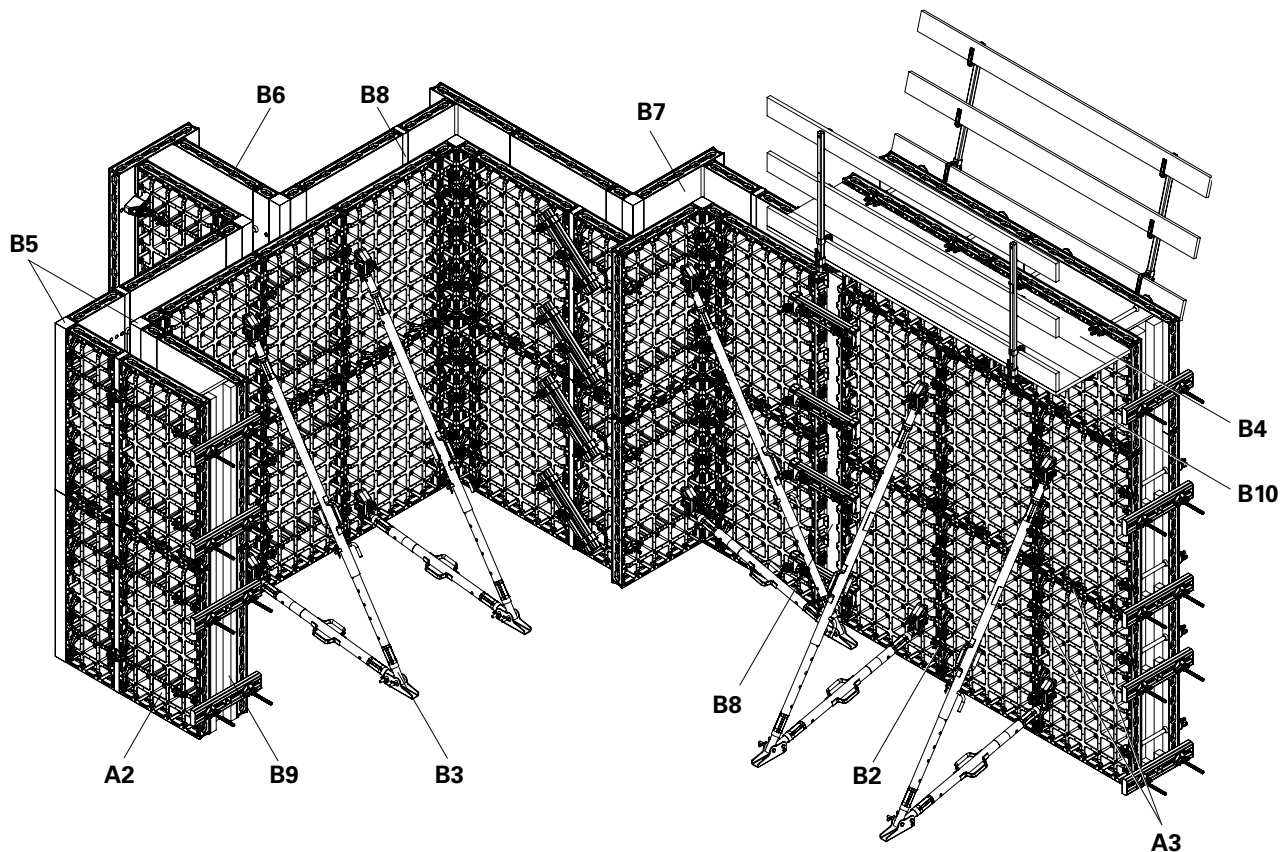
Úchyt pro jeřáb DUO (**28**) vsadit do otvoru pro spojení (**10.2**) v panelu DP, stlačit dolů a otočit o 90°.
(obr. A4.10 + A4.11)



obr. A4.10

obr. A4.11

Přehled



Stěnové bednění

| | | | | | |
|----|--|----|-----|-------------------------------------|-----|
| | Bezpečnostní pokyny | 39 | | Rohové panely | 72 |
| B1 | Stručný návod | 40 | | Nastavování s panelem DP 60 | 74 |
| | Montáž bez pomoci jeřábu | 40 | | Nastavování s doplň. strop. panelem | 76 |
| | Montáž s pomocí jeřábu | 43 | | Alternativní bednění vnějšího rohu | 78 |
| | Adaptér LIWA DUO | 46 | B6 | Odbočná stěna, napojení stěn | 79 |
| | Umístění zámků LIWA LRS | | | Napojení stěny | 80 |
| | (s adaptérem LIWA DUO) | 48 | B7 | Předsazení stěny | 81 |
| | Adaptér DOMINO DUO | 50 | B8 | Dorovnání délky | 86 |
| | Umístění zámků DRS DOMINO | | B9 | Bednění čel | 90 |
| | (s adaptérem DOMINO) | 51 | B10 | Nastavování | 94 |
| | Spona SB DUO | 54 | | Výškové odsazení | 94 |
| B2 | Spínací technika | 58 | | Nastavování s panelem DP 135 | 95 |
| B3 | Stabilizátory | 59 | | – s panelem DP 60 | 96 |
| | Úchyt pro stabilizátor DUO | 59 | | – s doplň. stropním panelem DFP | 96 |
| | Stabilizátory a výložníky | 59 | | – s adaptérem pro nastavení DES | 98 |
| | Tabulka pro stabilizátory a výložníky PERI | 60 | B11 | Základy | 99 |
| B4 | Pracovní a betonářské lešení | 62 | | – s panelem DP | 99 |
| | Konzola DUO | 62 | | – s panelem DMP | 100 |
| | Držák čelního sloupku DUO | 63 | | – s panelem DP 60 | 101 |
| | Montáž vnitřního rohu | 66 | | – s držákem rámu DUO | 102 |
| | Montáž nástavby | 67 | | – s napínákem ocelové pásky DUO | 103 |
| B5 | Rohy | 68 | | | |
| | Roh DC | 68 | | | |
| | Pravoúhlé rohy | 70 | | | |

Systemové

Obecně

Dodržovat dovolený tlak čerstvého betonu.

Díly bednění se mohou odbedňovat až po dostatečném zatvrdnutí betonu a odsouhlasení zodpovědnou osobou.

Používat pouze prostředky k uchopení břemena PERI.

Při odbedňování se části bednění nesmí uvolňovat s pomocí jeřábu.

Použitelnost zkontrolovat podle data výroby. Konstrukční díly, které překročily dobu použitelnosti, vyřadit a zlikvidovat.

Ukotvení může být zatíženo až po dosažení dostatečné pevnosti betonu, do kterého je kotveno.

Stěnový a sloupový systém

V případě ohlášeného příchodu vichřice je nutné podle údajů v Tabulkách PERI přidat stabilizátory nebo provést vyztužení jiným způsobem.

Upozornění

Konstrukce vyobrazené v tomto návodu jsou zobrazeny pouze v jedné velikosti, jako vzor.

Návody pro svislé použití se vztahují ke stavební výšce 2,70 m.

Platí dle potřeby pro všechny velikosti konstrukčních dílů obsažené v návodu.

Pro lepší srozumitelnost jsou některé detaily neúplné. Bezpečnostní prvky, které nejsou zobrazeny, musí být přesto k dispozici.

Montáž bez pomoci jeřábu

Panely



Varování

Těžké díly!

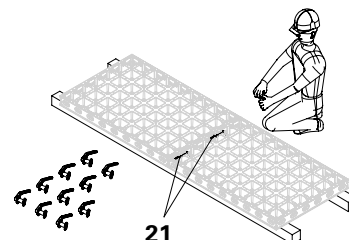
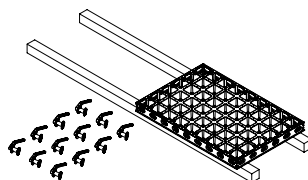
Díly mohou při přenášení spadnout nebo se při odbedňování překlopit a způsobit zranění!

⇒ Sledovat hmotnost dvou spojených panelů DP. Sestavu panelů DP musí přemísťovat vždy dvě osoby.

⇒ Panely DP zajistit proti překlopení a účinkům větru!



obr. B1.01



obr. B1.01a

Montáž

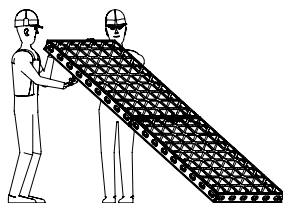
1. Panely DP připravit pro montáž. Položit hranoly nebo fošny jako podklad. Montážní plocha musí být rovná! (obr. B1.01)

2. Dva panely DP položit překližkou směrem dolů a spojit na krátké straně klipy DUO (21). (obr. B1.01a)

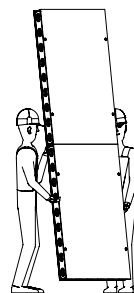
3. Sestavu panelů musí přepravovat na místo nasazení dvě osoby. (obr. B1.02 + B1.02a)



Na spojené panely nepokládat žádná břemena.



obr. B1.02



obr. B1.02a

Stavěcí bednění

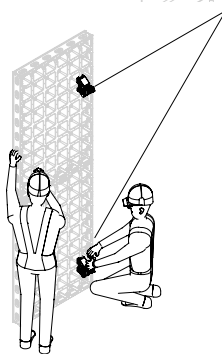
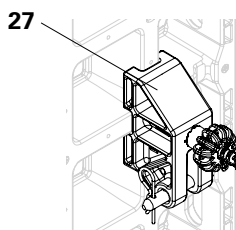
Montáž

1. Namontovat úchyt pro stabilizátor DUO (27), viz kapitola B3. (obr. B1.03)

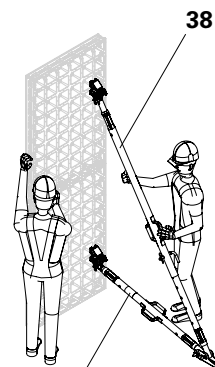
2. Stabilizátory (38 + 39) umístit dle dovolené roznášecí šířky. (obr. B1.04)

3. Stabilizátory připevnit k patce.

4. Patku zajistit kotevním šroubem.

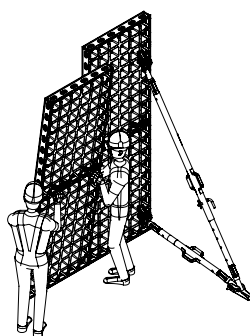


obr. B1.03

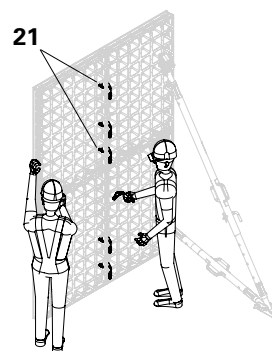


obr. B1.04

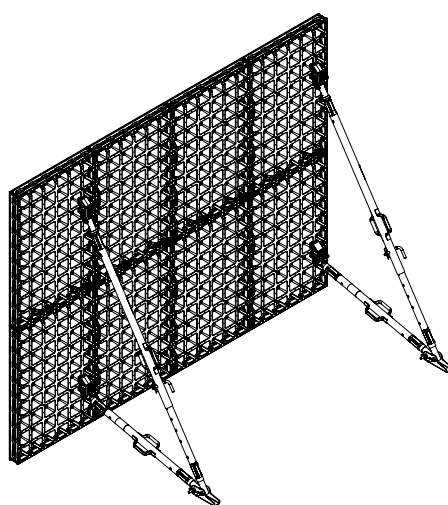
5. Druhou sestavu panelů postavit vedle. (obr. B1.05)
6. Obě sestavy panelů spojit na svislé straně klipy DUO (21). (obr. B1.06)
7. Krok 3 a 4 opakovat až do dosažení požadované délky sestavy.
8. Stabilizátory (38, 39) postupně montovat podle platné roznášecí šířky. (obr. B1.07)



obr. B1.05



obr. B1.06



obr. B1.07

Druhá část bednění

Montáž

1. Uzavírací bednění montovat stejně jako stavěcí bednění. (obr. B1.07)
2. Uzavírací bednění umístit před stavěcí bednění.
3. Namontovat kotvy, viz kapitola A3.

Spojení bednění

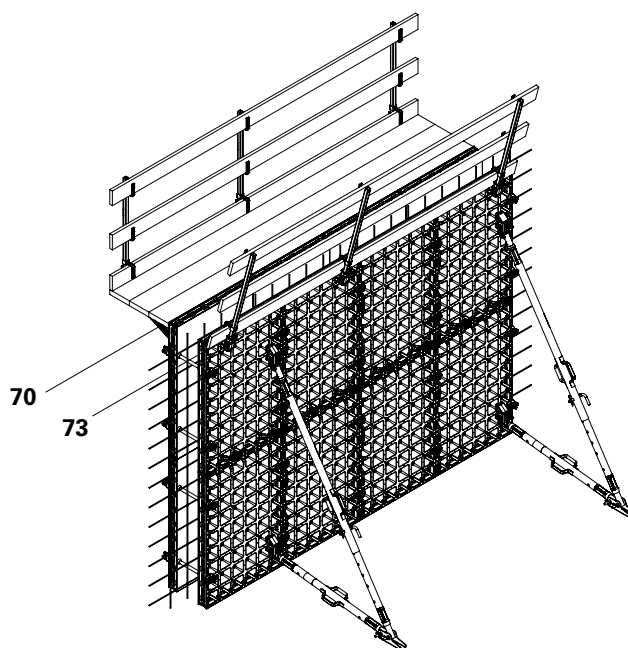
Montáž

1. Namontovat konzolu DUO 70 (70) a držák čelního sloupku DUO (73) (obr. B1.08), viz kapitola B4.
2. Namontovat podlahy z fošen a zábradlí.

Betonáž



Z bezpečného pracovního lešení. (obr. B1.08)



obr. B1.08

Odbednění

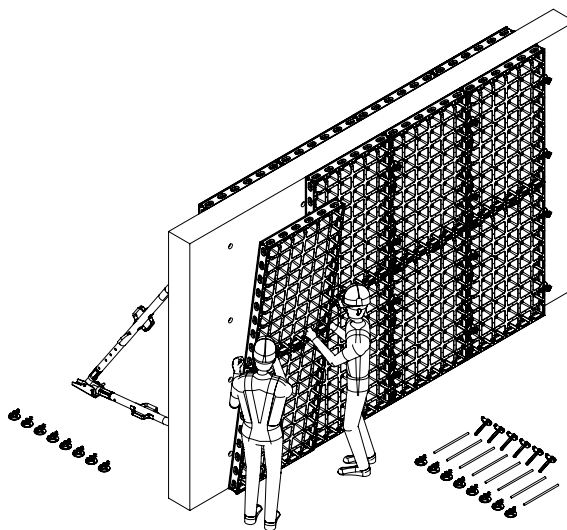


Varování

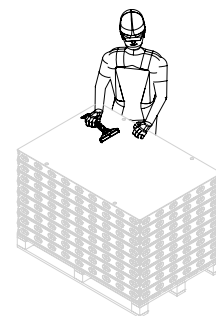
Těžké díly!

Díly mohou při přenášení spadnout nebo se při odbedňování překlopit a způsobit zranění!

- ⇒ Díly bednění se mohou odbedňovat až po dostatečném zatvrdnutí betonu a odsouhlasení zodpovědnou osobou.
- ⇒ Sledovat hmotnost dvou spojených panelů. Sestavu panelů musí přemísťovat vždy dvě osoby.
- ⇒ Panely DP zajistit proti překlopení a účinkům větru!



obr. B1.09

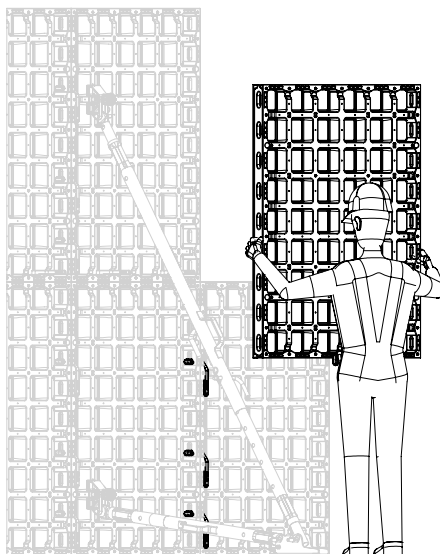


obr. B1.10

Demontáž

1. Odstranit bezpečnostní zařízení, např. pracovní a betonářská lešení nebo zabezpečení proti nazdvihnutí.
2. Demontovat stabilizátory.
3. Uvolnit kotvy, klipy DUO a další spoje panelů na svislé straně, které musí být odstraněny pro demontáž sestavy panelů. (obr. B1.09)
4. Sestavu panelů přemístit, očistit a připravit do dalšího místa nasazení. (obr. B1.10)

Čištění viz kapitola E1.



obr. B1.10a



Alternativně k metodě s účastí dvou osob mohou být panely DP také postupně demontovány a přemísťovány jednou osobou vždy po jednom panelu. (obr. B1.10a)



Varování

Těžké díly!

Díly mohou při přenášení spadnout nebo se při odbedňování překlopit a způsobit zranění!

- ⇒ Odstranit pouze klip DUO a spínání jednoho panelu DP.

Montáž s pomocí jeřábu

Panely

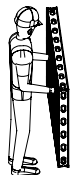


Varování

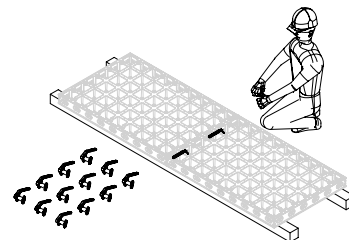
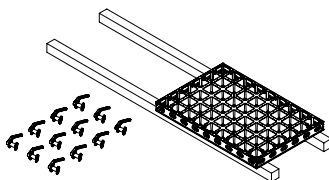
Těžké díly!

Díly mohou při přenášení spadnout nebo se při odbedňování překloupit a způsobit zranění!

- ⇒ Úchyty pro jeřáb uvolňovat až po upevnění stabilizátorů.
- ⇒ Sledovat hmotnost dvou spojených panelů DP. Sestavu panelů musí přemísťovat vždy dvě osoby.
- ⇒ Panely DP zajistit proti překloupení a účinkům větru!



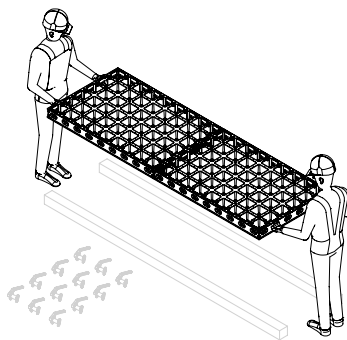
obr. B1.11



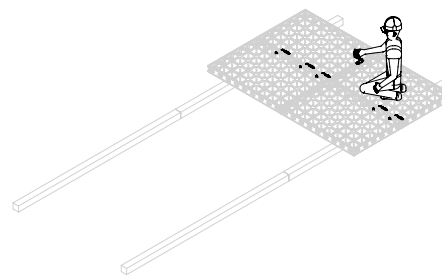
obr. B1.11a

Montáž

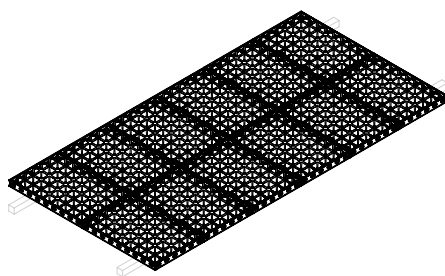
1. Panely DP připravit pro montáž. Položit hranoly nebo fošny jako podklad. Montážní plocha musí být rovná! (obr. B1.11)
2. Dva panely DP položit překližkou směrem dolů a spojit na krátké straně klipy DUO (21) se sestavou panelů. (obr. B1.11a)
3. Druhou sestavu panelů položit vedle první a klipy DUO (20) spojit na dlouhé straně. (obr. B1.12 + B1.13)
4. Krok 3 opakovat až do dosažení požadované délky sestavy. (obr. B1.14)



obr. B1.12



obr. B1.13

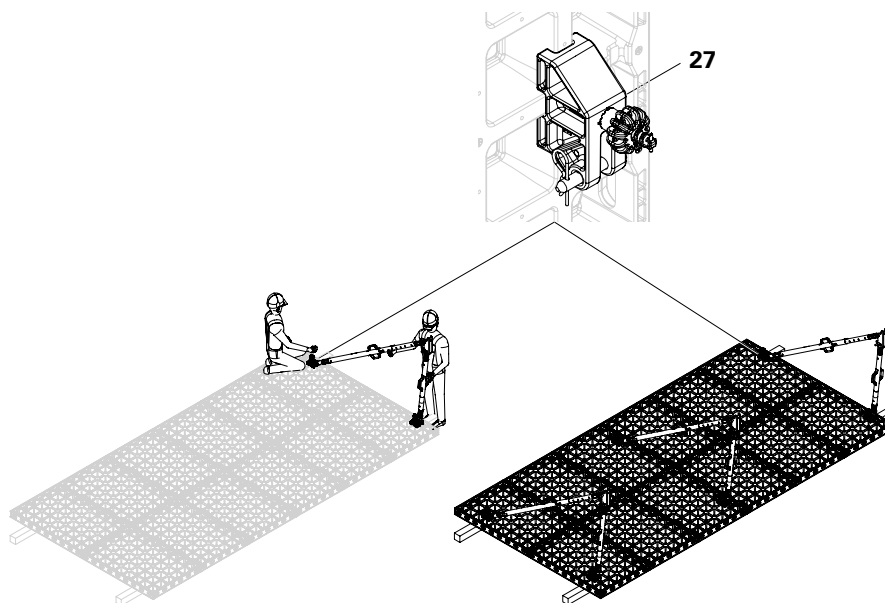


obr. B1.14

Stavěcí bednění

Montáž

1. Namontovat úchyt pro stabilizátor DUO (27).
2. Stabilizátory namontovat dle platné roznášecí šířky. (obr. B.1.15)
3. Krok 1 a 2 opakovat až do dostatečného stabilizování stavěcího bednění. (obr. B.1.16)



obr. B.1.15

obr. B.1.16

Přemístování jeřábem



Varování

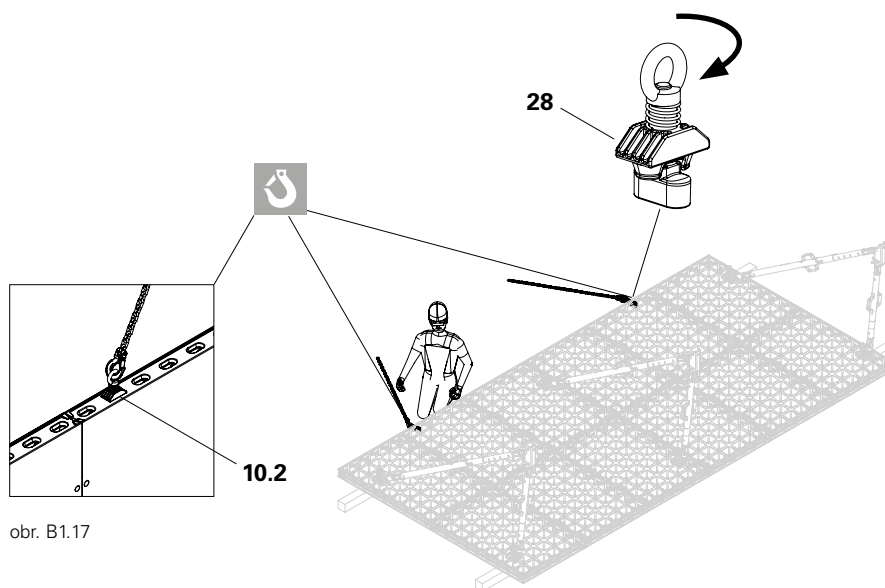
Těžké zavěšené díly!

Díly mohou při přemístování s pomocí jeřábu spadnout a způsobit těžká zranění!

- ⇒ Nezdržovat se pod zavěšenými břemeny!
- ⇒ Pozor na pevnost betonu!
- ⇒ Panely DP zajistit proti překlopení a účinkům větru!
- ⇒ Dodržovat dovolenou únosnost úchytu pro jeřáb DUO 200 kg a kapacitu jeřábu!
- ⇒ Dodržovat návod k používání úchytu pro jeřáb DUO!

Montáž

1. Úchyt pro jeřáb DUO (28) vsadit do otvoru pro spojení (10.2) v panelu DP, stlačit dolů a otočit o 90°. Přemístěno může být až 12 panelů DP. (obr. B.1.17)
2. Stavěcí bednění přemístit zavěšené na jeřábu na místo nasazení. (obr. B.1.18)



obr. B.1.17

Druhá část bednění

Montáž

1. Uzavírací bednění montovat stejně jako stavěcí bednění. (obr. B.1.11 - B.1.14)
2. Uzavírací bednění zavěšené na jeřábu umístit před stavěcí bednění. (obr. B.1.18)

Spojení bednění

Montáž

1. Namontovat spínání.
2. Osadit konzolu DUO 70 a držák čelního sloupku DUO, viz kapitola B4.
3. Namontovat podlahy z fošen a zábradlí.

Betonáž



Z bezpečného pracovního lešení.

Odbednění



Z bezpečného pracovního lešení.



Varování

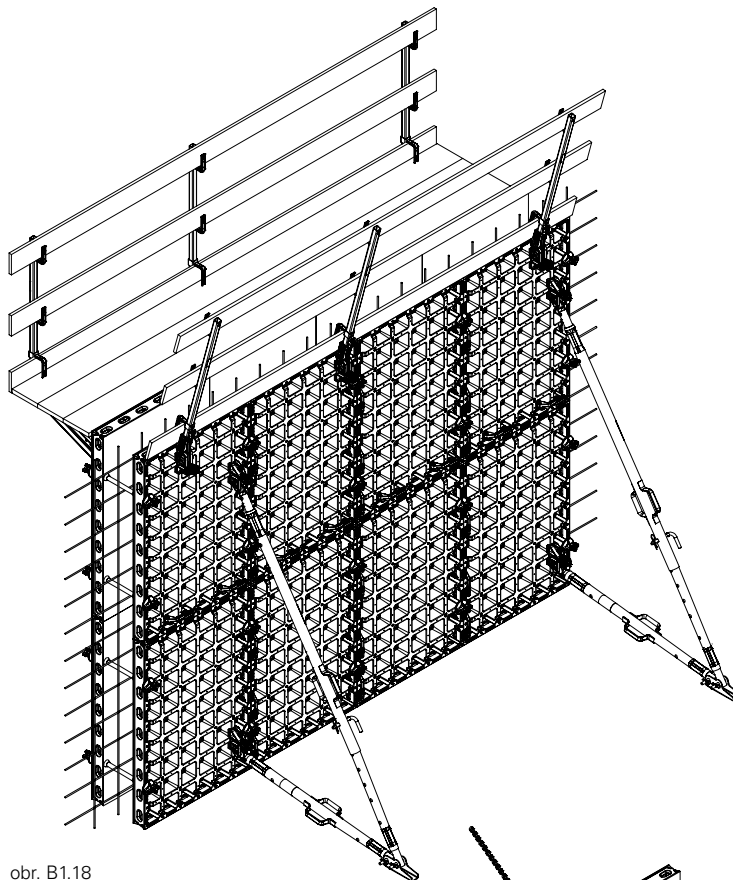
Těžké zavěšené díly!

Díly mohou při odbedňování nebo přemístování s pomocí jeřábu spadnout a způsobit těžká zranění!

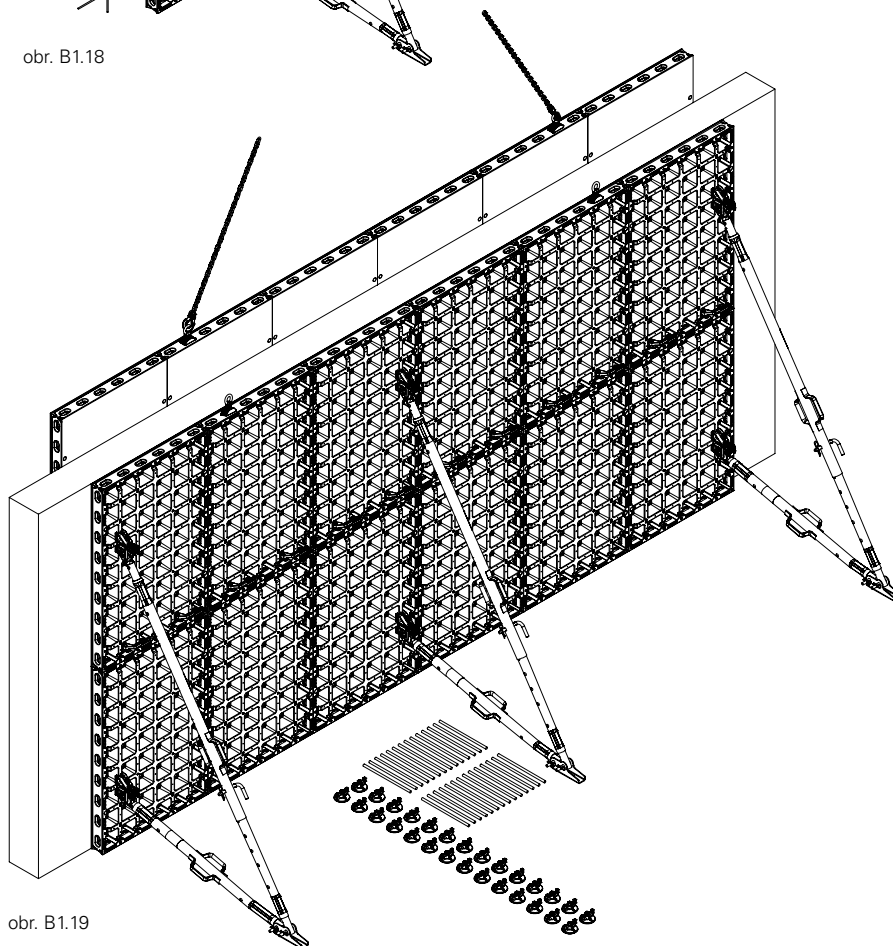
- ⇒ Nezdržovat se pod zavěšenými břemeny!
- ⇒ Pozor na pevnost betonu!
- ⇒ Panely DP zajistit proti překlopení a účinkům větru!
- ⇒ Dodržovat dovolenou únosnost úchytu pro jeřáb DUO 200 kg a kapacitu jeřábu!
- ⇒ Dodržovat návod k používání úchytu pro jeřáb DUO!
- ⇒ Jeřábové háky uvolnit teprve tehdy, když jsou ukotveny stabilizátory!

Demontáž

1. Ostranit bezpečnostní zařízení.
2. Jeřáb připojit na úchyt pro jeřáb DUO.
3. Odstranit sepnutí.
4. Uvolnit spínání, klipy DUO a další spoje panelů na svislé straně, které musí být odstraněny pro demontáž částí panelů.
5. Části panelů přemístit, očistit a připravit do dalšího místa nasazení. (obr. B1.19) Čištění viz kapitola E1.



obr. B1.18



obr. B1.19

Adaptér LIWA DUO 46



Maximální dovolený tlak čerstvého betonu je 50 kN/m²

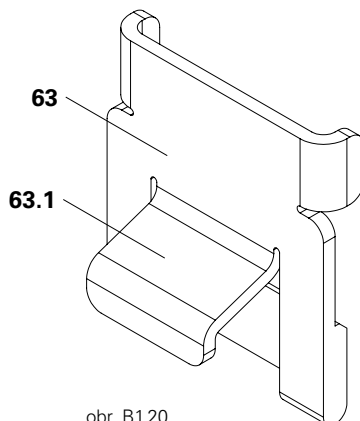
Přehled

- 64** Vyrovnávací zámek LIWA (117677)
- 65** Zámek LRS LIWA (127460)
- 69.1** Kloubový roh LIWA 150 (117275)
- 69.2** Kloubový roh 250 (124006)
- 69.3** Kloubový roh LIWA 300 (117209)

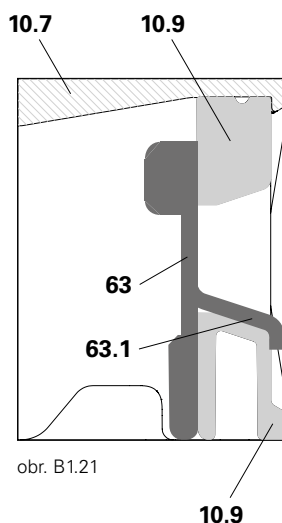
Adaptér LIWA DUO (**63**) umožňuje spojení kloubového rohu LIWA s DUO panelem DP.

Adaptér má úchyt (**63.1**), který se umístí do spojovacího výřezu v profilu rámu panelu DP (**10.9**). (obr. B1.20)

Úchyt adaptéru (**63.1**) musí směřovat od překližky (**10.7**). (obr. B1.21)

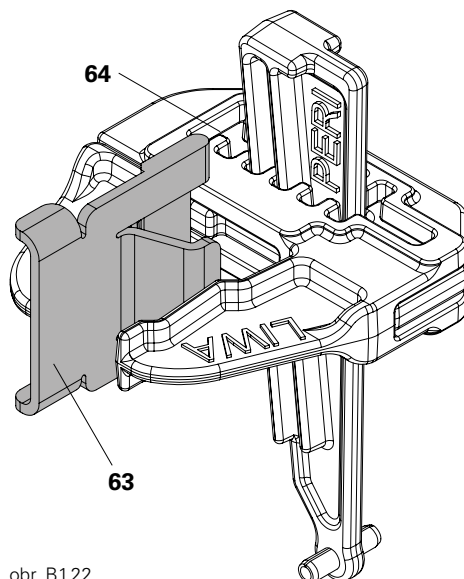


obr. B1.20

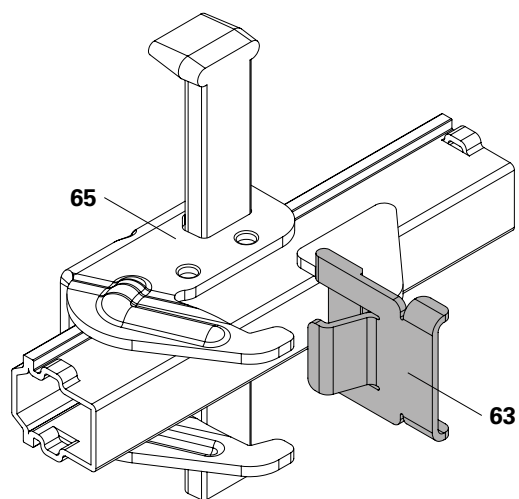


obr. B1.21

Adaptér LIWA DUO může být použit s vyrovnávacím zámkem LIWA (**64**) a zámkem LRS LIWA (**65**).
(obr. B.1.22 + B.1.23)



obr. B.1.22



obr. B.1.23

Umístění zámků LIWA LRS (s adaptérem LIWA DUO)

Vnitřní bednění

Na vnitřním bednění musí být umístěny vždy dva zámkové LIWA (vyrovnávací zámkové LIWA (64) nebo zámkové LRS LIWA (65)) na každý panel DP 135 (10). V případě použití vložky DWC 7 cm (13) musí být nasazena vyrovnávací závora DUO 62.

Podél svislého spoje musí být na každém DUO panelu DP 135 (10) nasazeny čtyři klipy DUO (21). (obr. B1.24)

Pokud se klipy DUO (21) vzájemně blokují, musí být nasazeny střídavě na levou a pravou stranu bednění.

Vnější bednění

Pokud musí být provedeno vyrovnání, může být umístěn vedle kloubového rohu LIWA (69) hranol (91) s tloušťkou až 5 cm. Umožní to umístění táhel v pravém úhlu k bednění DUO.

U vnějšího bednění musí být vždy použity následující díly:

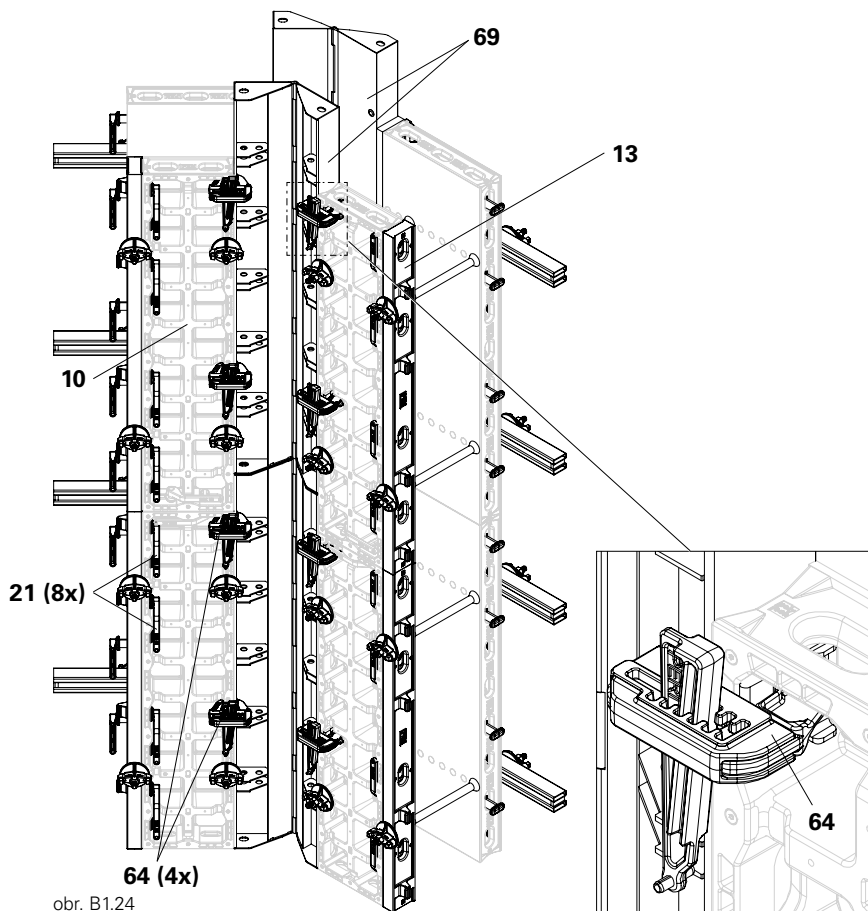
- čtyři vyrovnávací zámkové LIWA (64) na každý panel DP 135 (10)
- dvě závory LWR (80.1) na každý panel DP 135 (10)

Pokud se díly (např. zámkové a závory) vzájemně blokují, mohou být zámkové umístěny na sousední žebro.

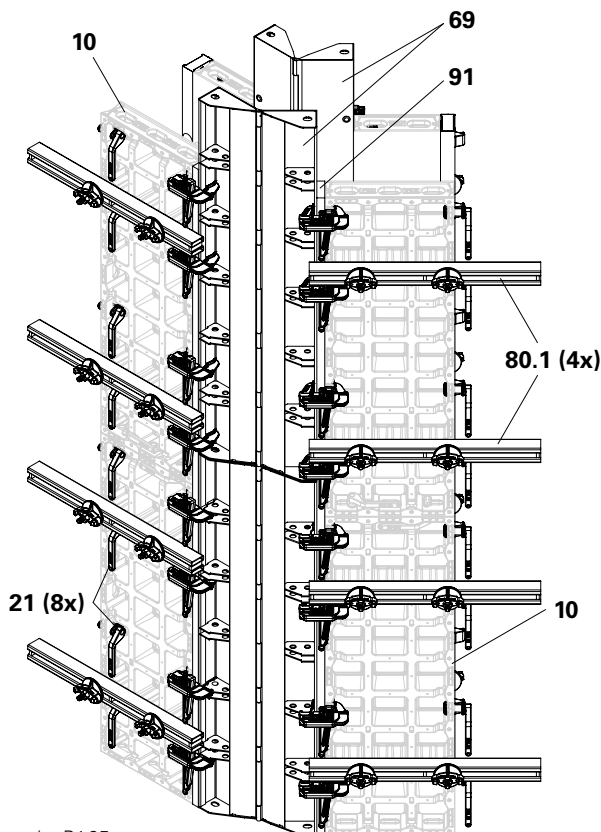
Podél svislého spoje musí být na každém DUO panelu DP 135 nasazeny čtyři klipy DUO (21). Pro zakrytí spáry mezi kloubovým rohem LIWA (69) a panely DUO (10) se namontuje závora LWR. (obr. B1.25)

Úhly $\alpha \leq 120^\circ$: vnější bednění musí být vyztuženo závorou LWR 170 (80.2) (č. výr.: 125473).

Úhly $\alpha > 135^\circ$: vnější bednění musí být vyztuženo závorou LWR 80 (80.1) (č. výr.: 118380).



obr. B1.24



obr. B1.25

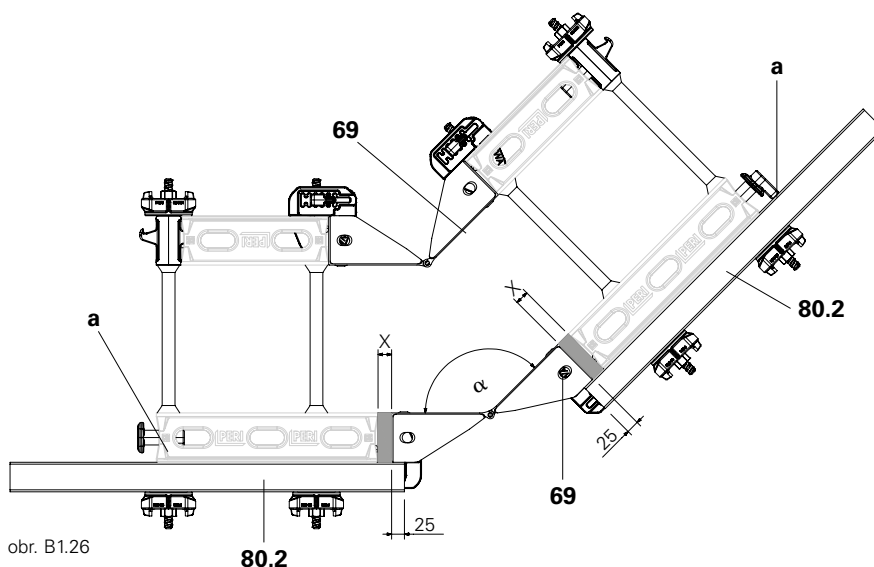
Umístění závor LWR (80.1) nebo závor LWR 170 (80.2) na vnějším bednění

X = může být vytvořeno vyrovnání hrany v centimetrech (až do 5 cm).



- Úhly $\alpha \leq 120^\circ$:
Vnější bednění musí být vyztuženo závorou LWR 170 (80.2) (č. výr.: 125473).
- Úhly $\alpha > 135^\circ$:
Vnější bednění musí být vyztuženo závorou LWR 80 (80.1) nebo delší (č. výr.: 118380).

Závora LWR 80 (80.1) nebo závora LWR 170 (80.2) se montují s přesahem nejméně 25 mm přes kloubový roh LIWA (69), aby byla zakryta spára mezi panely. Počet spár závisí na délce použitých závor. (obr. B1.26)



obr. B1.26

Potřebné díly

V kombinaci s kloubovým rohem LIWA (69) mohou být betonovány rohy mezi 75° a 165° s tloušťkou stěny od 15 cm do 40 cm. (tab. B1.01)

Vyrovnávací zámek LIWA (64) je montován pro vnější i vnitřní rohy zdola nahoru.

| úhly α | strana bednění | tloušťka stěny [cm] | | | | | |
|---------------|----------------|-----------------------|-----------------------|-----------------------|-----------------------|----------------|-----------------------|
| | | 15 | 20 | 25 | 30 | 35 | 40 |
| 75° | vnější | DMP 75 + DWC 5 | 2 cm + DMP 75 | 4 cm + DMP 75 | DMP 75 | 2 cm + DMP 75 | 3 cm + DMP 75 + DWC 5 |
| | vnitřní | DP 60 | DMP 45 + DWC 5 | DMP 45 | DP 30 + DWC 5 | DP 30 | DP 30 |
| 105° | vnější | 2 cm + DMP 75 | 1 cm + DMP 75 | DMP 75 + DWC 5 | 4 cm + DMP 75 + DWC 5 | 2 cm + DMP 75 | 1 cm + DMP 75 |
| | vnitřní | DP 60 + DWC 5 | DP 60 | DP 60 | DP 60 | DMP 45 + DWC 5 | DMP 45 |
| 120° | vnější | 4 cm + DMP 75 + DWC 5 | 2 cm + DMP 75 | DMP 75 | 3 cm + DMP 75 | DMP 75 + DWC 5 | 4 cm + DMP 75 + DWC 5 |
| | vnitřní | DMP 75 | DP 60 + DWC 5 | DP 60 | DP 60 | DP 60 | DP 60 |
| 135° | vnější | 2 cm + DMP 45 + DWC 5 | 4 cm + DMP 45 + DWC 5 | 1 cm + DMP 45 | 3 cm + DMP 45 | DMP 45 | 2 cm + DMP 45 |
| | vnitřní | DMP 45 | DMP 45 | DP 30 + DWC 5 | DP 30 + DWC 5 | DP 30 | DP 30 |
| 150° | vnější | 4 cm + DMP 45 | DMP 45 + DWC 5 | 2 cm + DMP 45 + DWC 5 | 3 cm + DMP 45 + DWC 5 | DMP 45 | 1 cm + DMP 45 |
| | vnitřní | DMP 45 | DMP 45 | DMP 45 | DMP 45 | DP 30 + DWC 5 | DP 30 + DWC 5 |
| 165° | vnější | 2 cm + DMP 45 | 3 cm + DMP 45 | 3 cm + DMP 45 | 4 cm + DMP 45 | DMP 45 + DWC 5 | DMP 45 + DWC 5 |
| | vnitřní | DMP 45 | DMP 45 | DMP 45 | DMP 45 | DMP 45 | DMP 45 |

tab. B1.01

Adaptér DOMINO DUO



Maximální dovolený tlak čerstvého betonu je 50 kN/m²

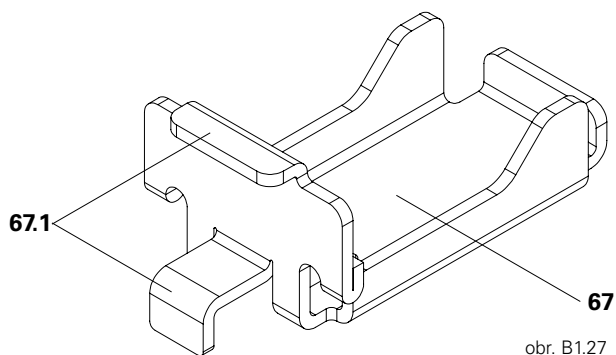
Přehled

- 67** Adaptér DOMINO DUO (131241)
- 68** Zámek DOMINO DRS (066080)
- 87.1** Kloubový roh ODMINO DGE 150 (124605)
- 87.2** Kloubový roh DOMINO DGE 275 (105708)
- 87.3** Kloubový roh DOMINO DGE 300 (066009)

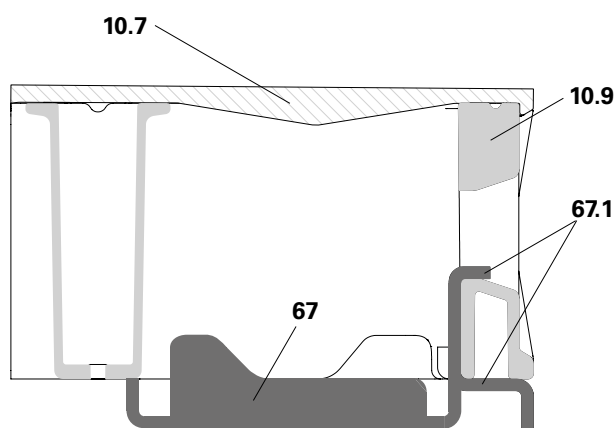
Adaptér DOMINO DUO (**67**) umožňuje spojení kloubových rohů DOMINO DGE (**87**) s DUO panely DP (**10**).

Adaptér DOMINO DUO (**67**) má úchyty (**67.1**), které se umístí do otvoru pro spojení v profilu rámu (**10.9**) DUO panelu DP (**10**) naproti bednicí desce (**10.7**). (obr. B1.27 + B1.28)

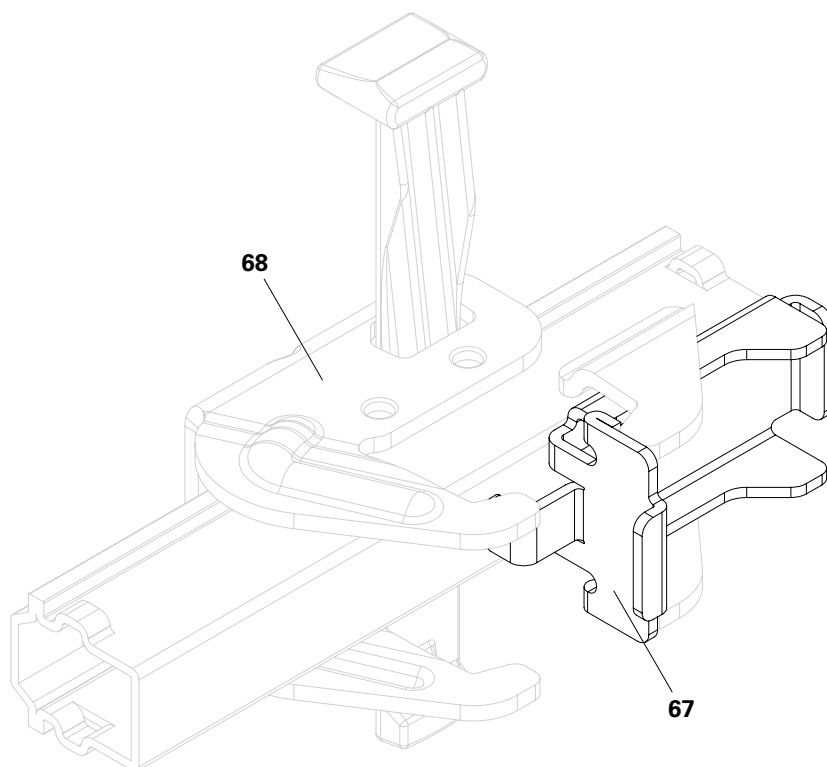
Adaptér DOMINO DUO (**67**) může být použit se zámkem DOMINO DRS (**68**). (obr. B1.29)



obr. B1.27



obr. B1.28



obr. B1.29

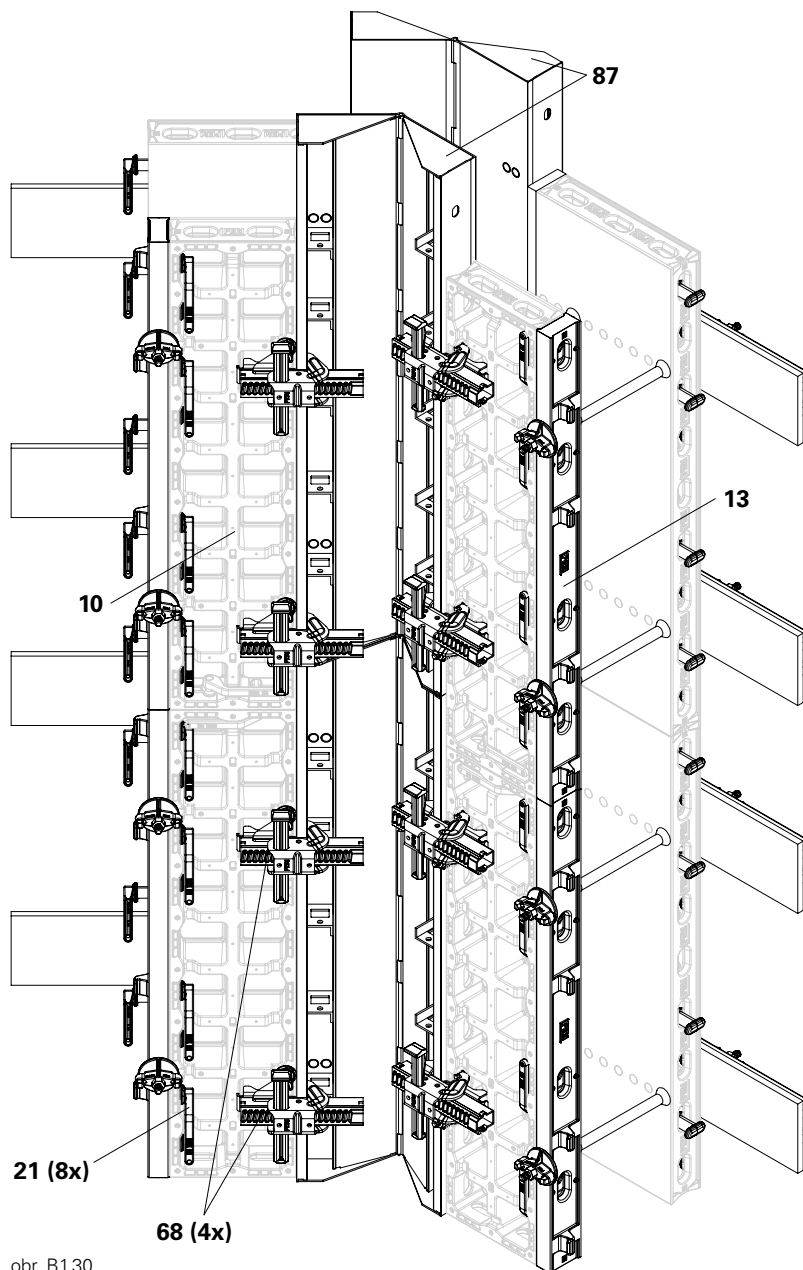
Umístění zámků DRS DOMINO (s adaptérem DOMINO DUO)

Vnitřní bednění:

Na vnitřním bednění musí být umístěny vždy dva zámkové DOMINO DRS (**68**) na každý DUO panel DP 135 (**10**). V případě použití vložky DWC 7 cm (**13**) musí být nasazena vyrovnávací závora DUO 62.

Podél svislé spáry musí být na každém DUO panelu DP (**10**) nasazeny čtyři klipy DUO (**21**).

Na vnitřním bednění v blízkosti kloubového rohu DOMINO DGE (**87**) může být použita pouze palcová matice DW 15. Pokud se klipy DUO (**21**) vzájemně blokují, musí být nasazeny střídavě na levou a pravou stranu bednění. (obr. B1.30)



obr. B1.30

Vnější bednění:

Pokud musí být provedeno vyrovnání, může být umístěn vedle kloubového rohu DOMINO DGE hranol (91) s tloušťkou až 5 cm. Umožní to umístění táhel v pravém úhlu k bednění DUO.

U vnějšího bednění musí být vždy použity následující díly:

- dva zámky DOMINO DRS (68) na každý DUO panel DP (10)
- dvě vyrovnávací závory DAR (66) na každý DUO panel DP (10)

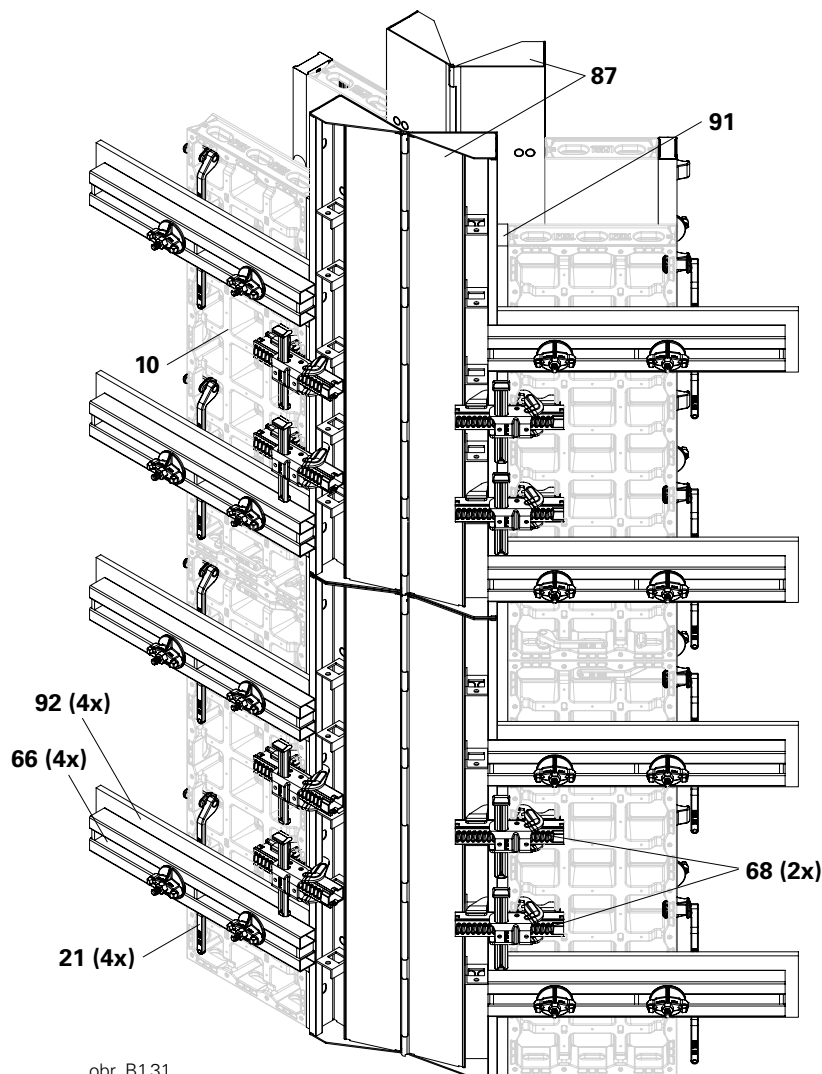
Pokud se díly (např. zámky a závory) vzájemně blokují, mohou být zámky umístěny na sousední žebro.

Podél svislého spoje musí být na každém DUO panelu DP 135 nasazeny čtyři klipy DUO (21). Pro zakrytí spojů mezi kloubovým rohem DOMINO DGE (87) a panely DUO (10) se namontuje závora DAR (66).

Vícevrstvá překližka Finply 18 mm (92) musí být namontována pod vyrovnávací závoru DAR (66) tak, aby vhodným způsobem chránila jak kloubový roh DOMINO DGE, tak také DUO panel DP (10). (obr. B1.31)

Úhly $\alpha \leq 120^\circ$: vnější bednění musí být vyztuženo delší závorou LWR 170 (80.2) (č. výr.: 125473).

Úhly $\alpha > 135^\circ$: vnější bednění musí být vyztuženo závorou DAR 80 (66.1) (č. výr.: 066084).



obr. B1.31

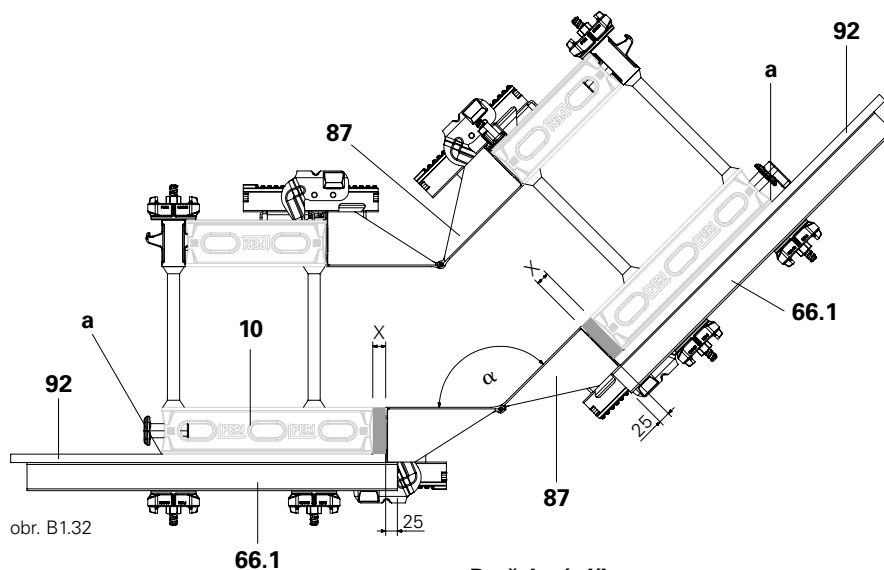
Umístění vyrovnávacích závor DAR 30 (66.1) nebo závor LWR 170 (80.2) na vnějším bednění

X = může být namontována dřevěná vložka v centimetrech (až do 5 cm)



- Úhly $\alpha \leq 120^\circ$:
Vnější bednění musí být vyztuženo delší závorou, např. závorou LWR 170 (80.2) (č. výr.: 125473).
- Úhly $\alpha > 135^\circ$:
Vnější bednění musí být vyztuženo závorou DAR 80 (66.1), č. výr.: 066084.

Musí být namontována vyrovnávací závorou DAR 80 (66.1) nebo delší (např. vyrovnávací závorou LWR 170) (80.2). Tato závorou musí podepírat kloubový roh DOMINO DGE (87) na 25 mm a zakrývat spoj (a) mezi DUO panely DP 135 (10).



obr. B1.32

Potřebné díly

V kombinaci s kloubovým rohem DOMINO DGE (87) je možné bednit úhly mezi 75° a 165° . Tloušťka stěny se může pohybovat mezi 15 cm a 40 cm. (tab. B1.02)

Zámek DOMINO DRS (68) je montován pro vnitřní i vnější rohy zdola nahoru.

Počet klipů DUO je závislý na délce nasazené závor.

Vícevrstvá překližka Finply 18 mm musí být instalována pod závorou LWR 80 (80.1) tak, aby správným způsobem chránila kloubový roh DOMINO DGE (87) a DUO panely DP (obr. B1.32)

| úhly α | strana bednění | tloušťka stěny [cm] | | | | | |
|---------------|----------------|-----------------------|-----------------------|-----------------------|-----------------------|----------------|-----------------------|
| | | 15 | 20 | 25 | 30 | 35 | 40 |
| 75° | vnější | DMP 75 + DWC 5 | 2 cm + DMP 75 | 4 cm + DMP 75 | DMP 75 | 2 cm + DMP 75 | 3 cm + DMP 75 + DWC 5 |
| | vnitřní | DP 60 | DMP 45 + DWC 5 | DMP 45 | DP 30 + DWC 5 | DP 30 | DP 30 |
| 105° | vnější | 2 cm + DMP 75 | 1 cm + DMP 75 | DMP 75 + DWC 5 | 4 cm + DMP 75 + DWC 5 | 2 cm + DMP 75 | 1 cm + DMP 75 |
| | vnitřní | DP 60 + DWC 5 | DP 60 | DP 60 | DP 60 | DMP 45 + DWC 5 | DMP 45 |
| 120° | vnější | 4 cm + DMP 75 + DWC 5 | 2 cm + DMP 75 | DMP 75 | 3 cm + DMP 75 | DMP 75 + DWC 5 | 4 cm + DMP 75 + DWC 5 |
| | vnitřní | DMP 75 | DP 60 + DWC 5 | DP 60 | DP 60 | DP 60 | DP 60 |
| 135° | vnější | 2 cm + DMP 45 + DWC 5 | 4 cm + DMP 45 + DWC 5 | 1 cm + DMP 45 | 3 cm + DMP 45 | DMP 45 | 2 cm + DMP 45 |
| | vnitřní | DMP 45 | DMP 45 | DP 30 + DWC 5 | DP 30 + DWC 5 | DP 30 | DP 30 |
| 150° | vnější | 4 cm + DMP 45 | DMP 45 + DWC 5 | 2 cm + DMP 45 + DWC 5 | 3 cm + DMP 45 + DWC 5 | DMP 45 | 1 cm + DMP 45 |
| | vnitřní | DMP 45 | DMP 45 | DMP 45 | DMP 45 | DP 30 + DWC 5 | DP 30 + DWC 5 |
| 165° | vnější | 2 cm + DMP 45 | 3 cm + DMP 45 | 3 cm + DMP 45 | 4 cm + DMP 45 | DMP 45 + DWC 5 | DMP 45 + DWC 5 |
| | vnitřní | DMP 45 | DMP 45 | DMP 45 | DMP 45 | DMP 45 | DMP 45 |

tab. B1.02

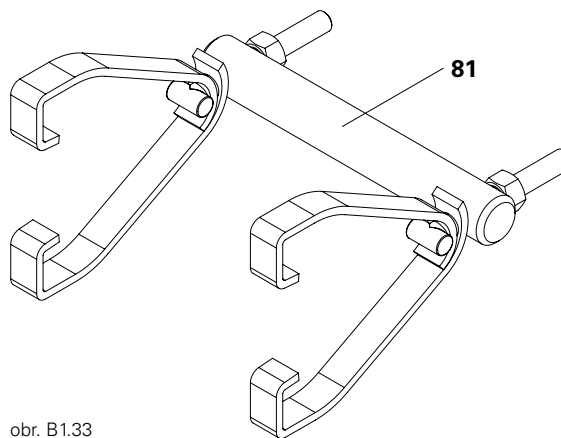
Spona SB DUO

Spona SB DUO 81) slouží pro spojení opěrného rámu PERI (SB-A0, A, B, C, SB-1, SB-2, SB-L) a DUO panelů DP (10) v kombinaci s vyrovnávací závorou DUO 62 (25). (obr. B1.33 + B1.34a)

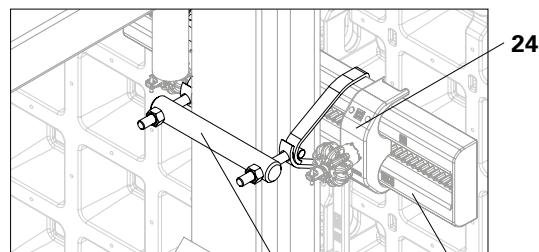
Montáž

Návod platí pro všechny opěrné rámy SB a jen ve spojení s návodem k montáži a používání Opěrné rámy SB. Opěrné rámy musí být připevněny na svislá žebra namontovaných panelů DP. Maximální dovolená roznášecí šířka činí 0,9 m. (obr. B1.34)

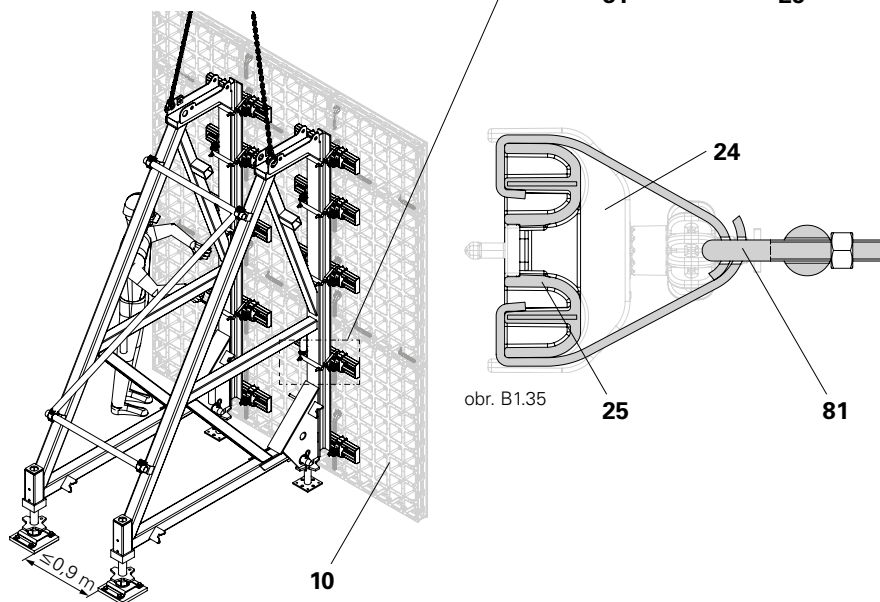
1. Namontovat vyrovnávací závoru DUO 62 (25) s držákem lešenářské trubky DUO (24).
2. Namontovat minimálně dvě vyrovnávací závory DUO 62 (25) na každý svislý spoj panelů DP 135 (10). Správné umístění v závislosti na opěrném rámu SB zvolit tak, aby byla spona SB DUO správně nasazena. (obr. B1.35)
3. Sponu SB DUO (81) zavěsit na vyrovnávací závoru DUO 62 (25). Dbát na správné dosednutí spony SB DUO (81). (obr. B1.34a + B1.35)
4. Sponu SB DUO (81) zajistit maticemi.



obr. B1.33



obr. B1.34a



obr. B1.34

Přemísťování jeřábem

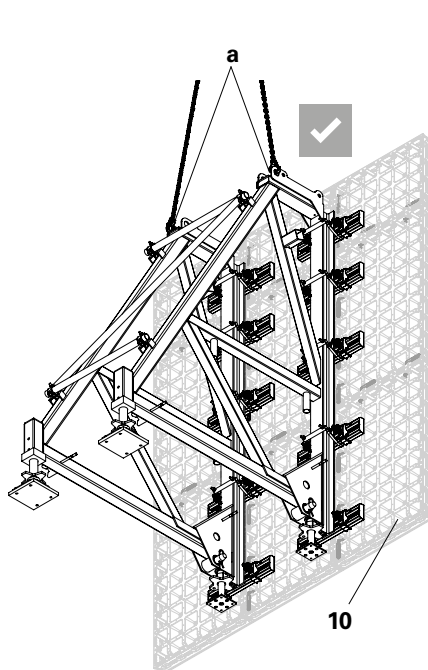


Varování

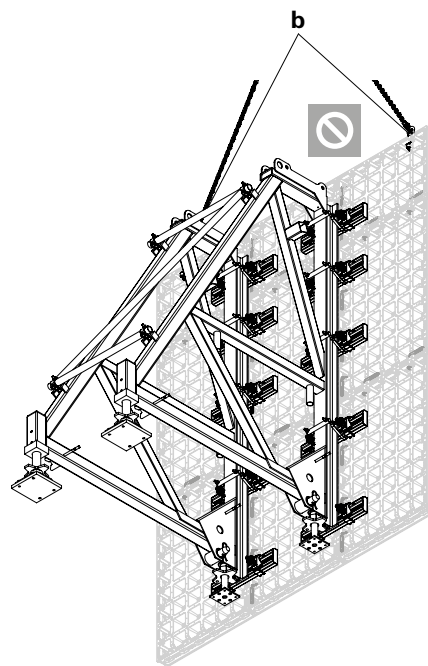
Těžké díly mohou při přetížení spadnout!

Může to vést k usmrcení nebo těžkým úrazům s trvalými následky.

- ⇒ Přemísťované sestavy vždy zavěsit v bodech určených pro zavěšení břemena!
- ⇒ Sestavu bednění nepřemísťovat pomocí jeřábového závěsu DUO!
- ⇒ Na DUO panely DP (10) přímo nezavěšovat žádné vazací prostředky!
- ⇒ Dbejte Návodu k montáži a používání pro Opěrné rámy SB!
- ⇒ Dodržovat dovolenou únosnost!
- ⇒ Sestavu bednění nikdy neodbedňovat s pomocí jeřábu!
- ⇒ Před každým přemístěním musí být zkontrolováno uchycení/klíny. Klíny případně zajistit čepem a závlačkou nebo šrouby.



obr. B1.36



obr. B1.37

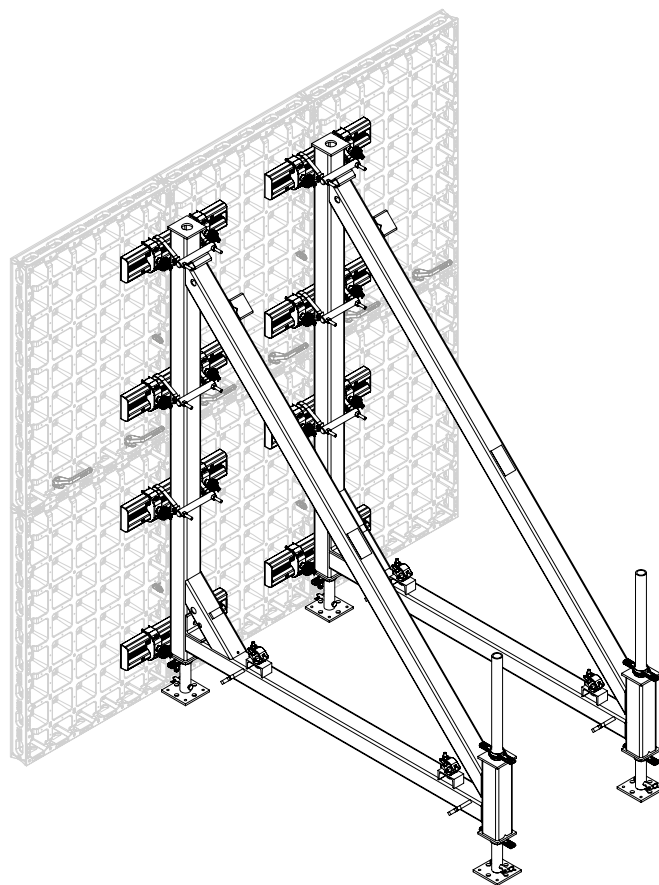
Mohou být využity body pro zavěšení na rámech SB (a). (obr. B1.36)

Body pro zavěšení (b) nesmí být použity! (obr. B1.37)

Uchycení k systémům SB

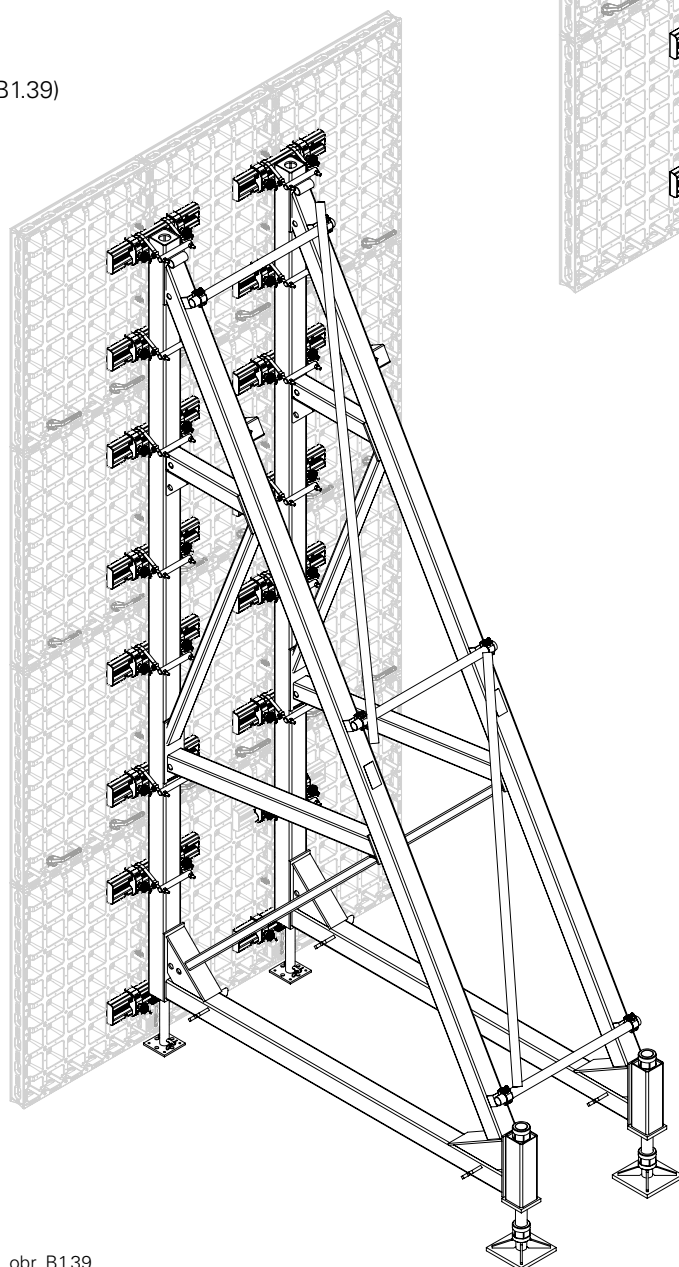
maximální roznášecí šířka = 0,9 m

SB-1 (obr. B1.38)



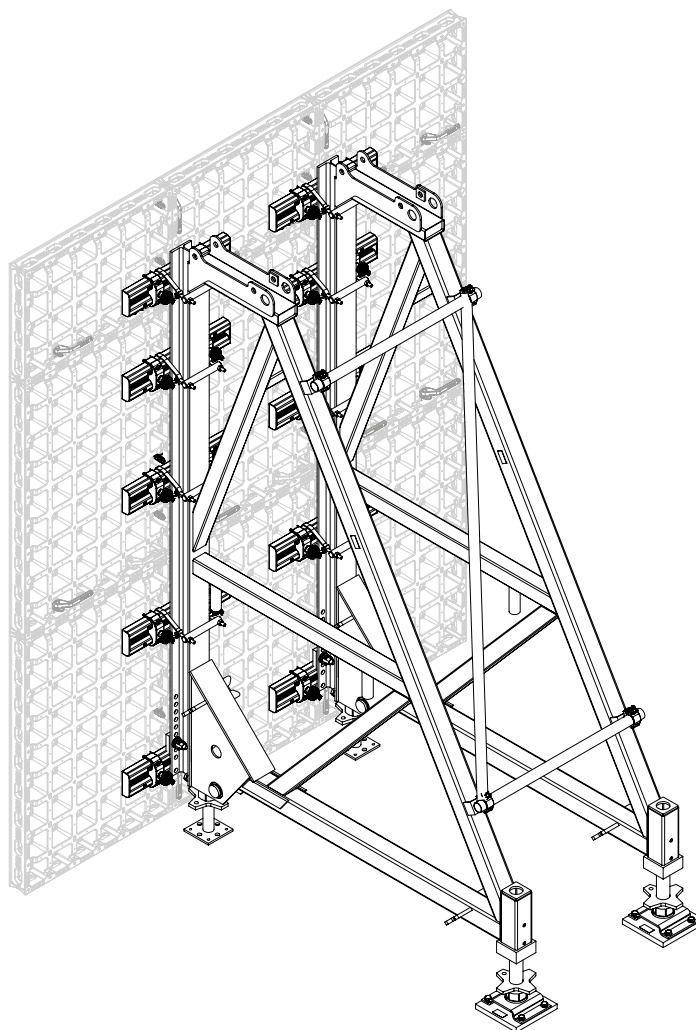
obr. B1.38

SB-2 (obr. B1.39)



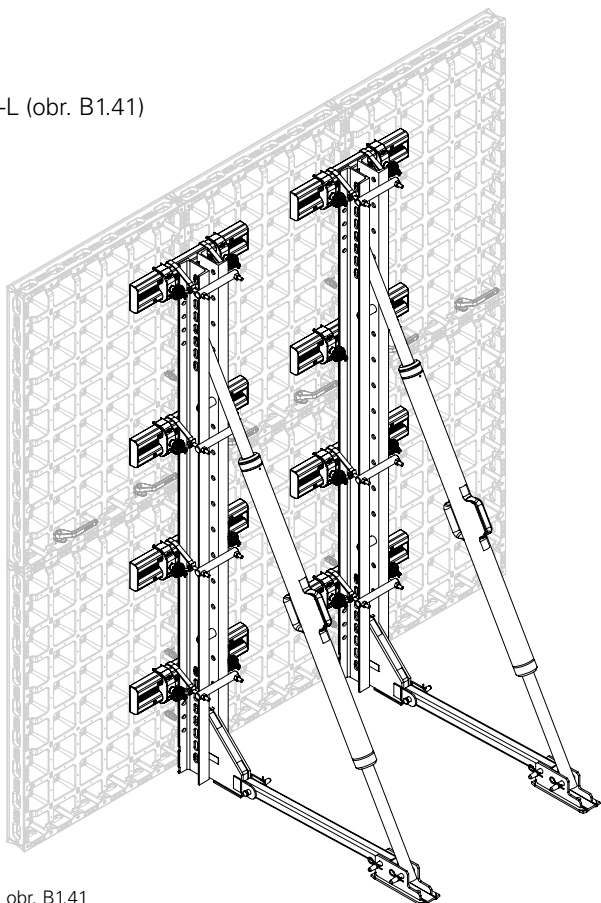
obr. B1.39

SB-A0, A, B, C (obr. B1.40)



obr. B1.40

SB-L (obr. B1.41)



obr. B1.41

System spínání DW 15

Dovolené zatížení táhla

DW 15: 90 kN.

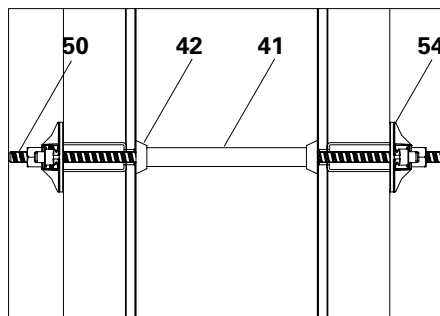
Příslušenství:

| | | |
|-----------|------------------------|----|
| 50 | Táhlo DW 15 | 1x |
| 41 | Distanční trubka DR 22 | 1x |
| 42 | Kónus DR 22 | 2x |
| 54 | Matice DW 15 | 2x |

(obr. B2.01)

Použití

- Spínat pouze tolikrát, kolikrát je nezbytně nutné, umístění spínacích kotev viz zobrazení ve všech kapitolách.
- Pozor na dovolenou sílu v sepnutí 90 kN.
- Nevyužitě spínací otvory uzavřít.



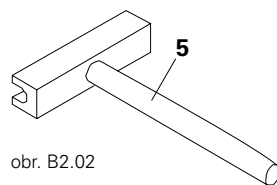
obr. B2.01



Matice DW 15 musí přesahovat rámy vedlejších panelů DP minimálně o 12 mm. Jinak namontovat vyrovnávací závoru DUO 62!

Příslušenství

T-klíč (**5**) slouží k obsluze místa sepnutí jednou osobou z jedné strany bednění. (obr. B2.02)



obr. B2.02



obr. B2.03

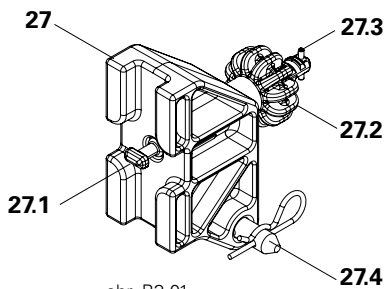
Zátka (**55**) pro uzavření nevyužitých spínacích otvorů. (obr. B2.03)

Úchyt pro stabilizátor DUO

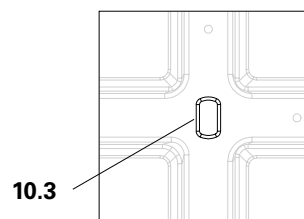
Stabilizátory a výložníky budou připraveny v místě pro připojení na panelu DP pomocí úchytu pro stabilizátor DUO (27).

Montáž

1. Úchyt pro stabilizátor DUO (27) osadit šroubem příčného kotevního táhla (27.1) do bodu pro připojení na panelu DP (10.3).
2. Šroub příčného kotevního táhla (27.1) otočit o 90°.
→ Zajišťovací kolík (27.3) je svisele.
3. Úchyt pro stabilizátor DUO pevně utáhnout ruční maticí DW 15 (27.2).



obr. B3.01



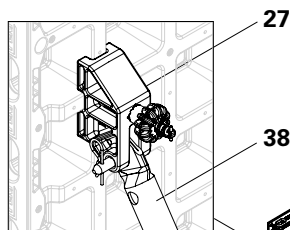
obr. B3.02

Stabilizátory a výložníky

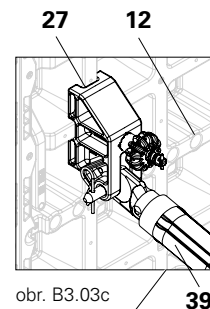
Stabilizátory a výložníky musí být namontovány pro vyrovnání bednění, stabilitu a jako zajištění před účinky větru. Stabilizátory a výložníky se vybírají podle výšky bednění. (obr. B3.03)
Maximální roznašecí šířka činí 2,70 m.
Dodržovat tabulku pro stabilizátory a výložníky PERI.

Příslušenství:

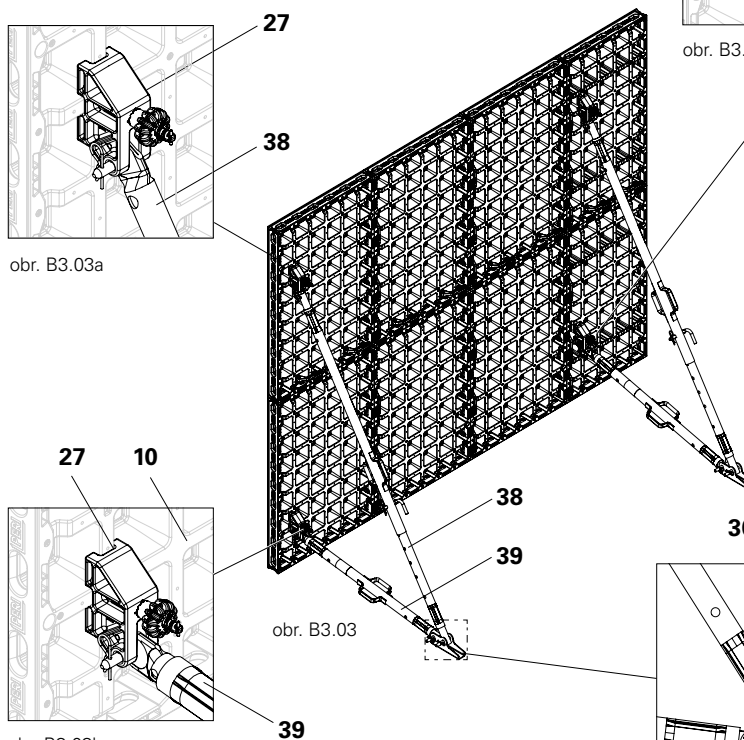
| | | |
|------|---------------------------|----|
| 27 | Úchyt pro stabilizátor | 2x |
| 38 | Stabilizátor | 1x |
| 39 | Výložník | 1x |
| 30 | Patka-3 pro RS 210 - 1400 | 1x |
| 30.1 | Kotevní šroub | 1x |



obr. B3.03a

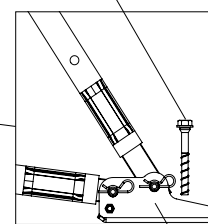


obr. B3.03c



obr. B3.03

obr. B3.03b



obr. B3.04

Montáž

1. Stabilizátor (38) a výložník (39) připevnit k úchytu pro stabilizátor DUO (27) čepem a čep zajistit závlačkou (27.4). (obr. B3.03a + B3.03b)
2. Na stabilizátor a výložník namontovat patku-3 pro RS 210 - 1400 (30). (obr. B3.04)
3. Patku-3 pro RS 210 - 1400 (30) připevnit do únosného základu např. PERI kotevními šrouby 14 / 20 x 130 (30.1), č. výr. 124777. Dbejte údajů v technickém listu PERI! (obr. B3.04)
4. Stabilizátory připevnit čepy k patce a čepy zajistit závlačkou (27.4). (obr. B3.04)
5. Zkontrolovat stabilitu a vyrovnání ve všech směrech.

Tabulka pro stabilizátory a výložníky PERI 1 ze 2

| | | výška bednění h [m] | | | | | | | | | | | | | |
|--|-------------------------|---------------------|------|------|------|------|------|------|------|------|------|------|------|------|------|
| | | 0,90 | 1,35 | 1,95 | 2,10 | 2,25 | 2,55 | 2,70 | 2,85 | 3,00 | 3,15 | 3,30 | 3,45 | 3,60 | 3,90 |
| dovolená roznášecí šířka [m] | EB_{ref} | 30,3 | 13,2 | 6,20 | 5,20 | 4,40 | 3,50 | 3,00 | 2,70 | 2,70 | 2,60 | 2,40 | 2,20 | 2,20 | 2,30 |
| x = kolmá vzdálenost patky od hrany bednění [m] | x | 1,10 | 1,10 | 1,10 | 1,10 | 1,10 | 1,10 | 1,10 | 1,10 | 1,30 | 1,30 | 1,30 | 1,30 | 1,4 | 1,7 |
| y = *vrchní bod připevnění měřen od horní hrany bednění [m] | y | 0,15 | 0,15 | 0,30 | 0,45 | 0,60 | 0,75 | 0,90 | 1,05 | 1,20 | 1,05 | 1,05 | 1,20 | 1,20 | 0,90 |
| c = *dolní bod připevnění měřen od dolní hrany bednění [m] | c | 0,30 | 0,30 | 0,30 | 0,30 | 0,30 | 0,30 | 0,30 | 0,30 | 0,30 | 0,30 | 0,30 | 0,30 | 0,30 | 0,30 |
| skutečná síla ve stabilizátoru [kN] | F_{RS} | 7,00 | 7,00 | 7,00 | 7,00 | 7,00 | 7,00 | 7,00 | 7,00 | 7,00 | 7,00 | 7,00 | 7,00 | 7,00 | 7,00 |
| skutečná síla ve výložníku [kN] | F_{AV} | 12,0 | 6,90 | 4,00 | 3,20 | 2,60 | 2,00 | 1,60 | 1,30 | 1,10 | 1,60 | 1,60 | 1,30 | 1,40 | 2,20 |
| Patka | výslednice [kN] | 18,7 | 13,3 | 10,4 | 9,70 | 9,10 | 8,60 | 8,30 | 8,00 | 7,80 | 8,20 | 8,20 | 8,00 | 8,00 | 8,60 |
| | úhel výslednice [°] | 22,2 | 31,5 | 41,6 | 43,7 | 45,6 | 49,2 | 50,8 | 52,3 | 49,1 | 50,5 | 51,8 | 53,0 | 52,1 | 48,9 |

Tabulka pro stabilizátory a výložníky PERI 2 ze 2

| | | výška bednění h [m] | | | | | | | | |
|--|-------------------------|---------------------|------|------|------|------|------|------|------|------|
| | | 4,05 | 4,20 | 4,35 | 4,50 | 4,65 | 4,80 | 4,95 | 5,25 | 5,40 |
| dovolená roznášecí šířka [m] | EB_{ref} | 2,10 | 1,90 | 1,80 | 1,70 | 1,60 | 1,50 | 1,40 | 1,80 | 1,70 |
| x = kolmá vzdálenost patky od hrany bednění [m] | x | 1,70 | 1,70 | 1,70 | 1,70 | 1,70 | 1,80 | 1,80 | 2,50 | 2,50 |
| y = *vrchní bod připevnění měřen od horní hrany bednění [m] | y | 1,05 | 1,20 | 1,50 | 1,50 | 1,65 | 1,65 | 1,80 | 0,90 | 1,05 |
| c = *dolní bod připevnění měřen od dolní hrany bednění [m] | c | 0,30 | 0,30 | 0,30 | 0,30 | 0,30 | 0,30 | 0,30 | 0,30 | 0,30 |
| skutečná síla ve stabilizátoru [kN] | F_{RS} | 7,00 | 7,00 | 7,00 | 7,00 | 7,00 | 7,00 | 7,00 | 7,00 | 7,00 |
| skutečná síla ve výložníku [kN] | F_{AV} | 2,00 | 1,80 | 1,30 | 1,30 | 1,20 | 1,30 | 1,10 | 2,60 | 2,40 |
| Patka | výslednice [kN] | 8,40 | 8,20 | 7,90 | 7,90 | 7,80 | 7,90 | 7,70 | 8,80 | 8,70 |
| | úhel výslednice [°] | 50,0 | 51,0 | 52,0 | 52,9 | 53,8 | 53,1 | 54,0 | 46,4 | 47,2 |

Upozornění:

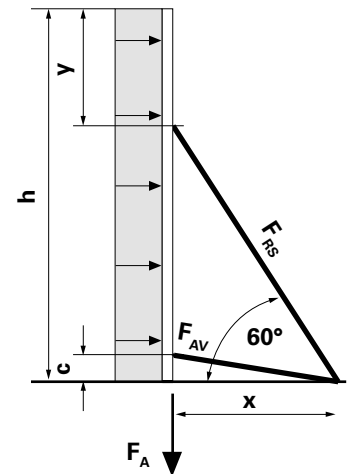
Zajištění proti nazdvihnutí musí být předem vyřešeno, pokud $1,5 \times V_{\text{vitr}} - 0,9 \times G \times h > 0$.

* rozestupy musí být přizpůsobeny skutečným systémovým rozměrům bednění

Předpoklady zatížení:

- bednění stojící přímo na ploše
- zatížení větrem dle DIN 1055-4:2005-03 $w = q(z) \cdot c_p \cdot \kappa$ [kN/m²]
- vnitrozemí, větrná zóna 2
- maximální dynamický tlak $q(z) = 0,59$
- použitý koeficient tlaku $c_p = 1,8$
- časový koeficient $\kappa = 0,6$
- úhel, který svírá stabilizátor s horizontálou 60°
- dané hodnoty jsou typické
- v případě odlišných mezních podmínek je třeba zohlednit Tabulky PERI a tomu přizpůsobit dovolenou roznášecí šířku EB: $EB = EB_{\text{ref}} \times w_{\text{ref}}/w$

Kotvená zdvihací síla $F_{A,d} = 1,5 \times V_{\text{vitr}} - G \times h$ s $G =$ plošná hmotnost bednění včetně lávek.





Nebezpečí

Nebezpečí úrazu!

Nebezpečí pádu!

- ⇒ Fošny a zábradlová prkna osadit tak, aby se nemohly sklopit ani vypadnout!
- ⇒ Podlaha musí být celoplošně zakrytá.
- ⇒ Pro zajištění konzoly proti pohybu musí být umístěna první fošna přímo u panelu DP.
- ⇒ Montáž z bezpečného pracoviště!

Konzola DUO

dovolené zatížení 150 kg/m²

Maximální roznášecí šířka 1,80 m

S konzolami DUO 70 je možné vytvořit betonářské lešení u bednění DUO.

(obr. B4.00 + B4.01)

Příslušenství:

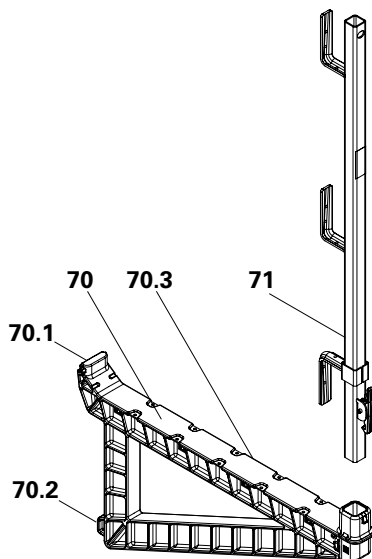
| | |
|--------------------------|----|
| 70 Konzola DUO 70 | 1x |
| 71 Sloupek PP | 1x |



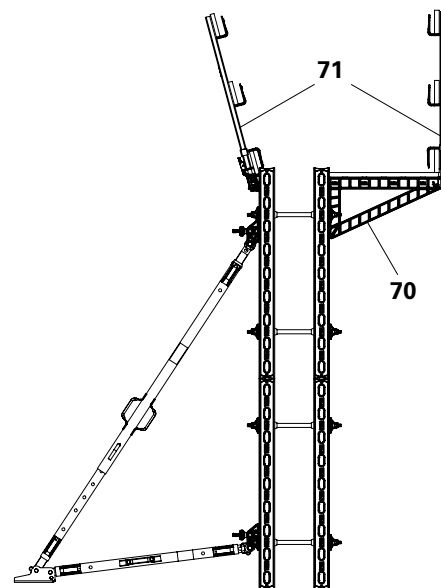
Montáž se provádí na postaveném bednění. Konzola může být namontována do jakéhokoliv spojovacího výřezu v panelu DP.

Montáž

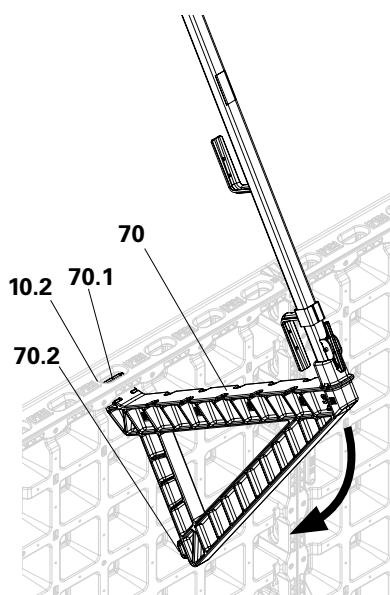
1. Sloupek PP (**71**) nasadit do konzoly DUO 70 (**70**). (obr. B4.00)
→ Sloupek PP (**71**) slyšitelně zapadne.
2. Horní nos (**70.1**) konzoly DUO 70 (**70**) nasunout do otvoru pro spojení (**10.2**) v DUO panelu DP (**10**). (obr. B4.02a)
3. Konzolu DUO 70 (**70**) zatlačit směrem dolů až do zapadnutí spodního nosu (**70.2**) do rámu DUO panelu DP (**10**). (obr. B4.02a + B4.02b)



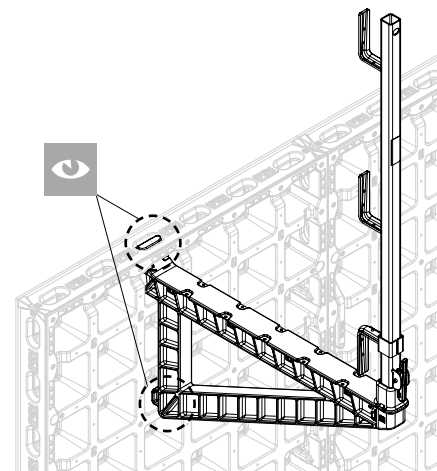
obr. B4.00



obr. B4.01



obr. B4.02a

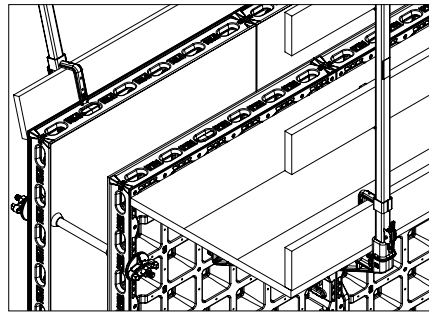


obr. B4.02b

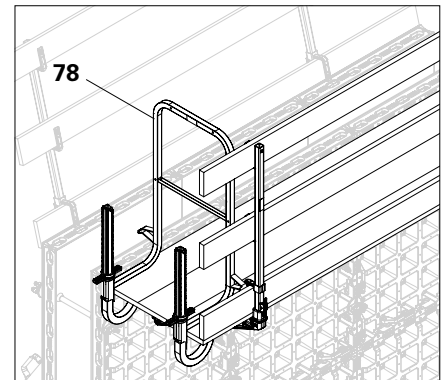


Vizuální kontrola správného zavěšení.
(obr. B4.02b)

4. Podlahové fošny s tloušťkou 5 cm osadit zespod po celé šířce konzol. První fošna musí těsně přiléhat k panelu DP. (obr. B4.03a)
5. Podlahové fošny přišroubovat zespod šrouby Torx 5 x 40 do připravených otvorů v konzole (**70.3**).
6. Osadit prkna zábradlí a zajistit je hřebíky.
7. Doplnit chybějící zábradlí, např. čelním zábradlím 55 (**78**). (obr. B4.03)



obr. B4.03a



obr. B4.03

Držák čelního sloupku DUO

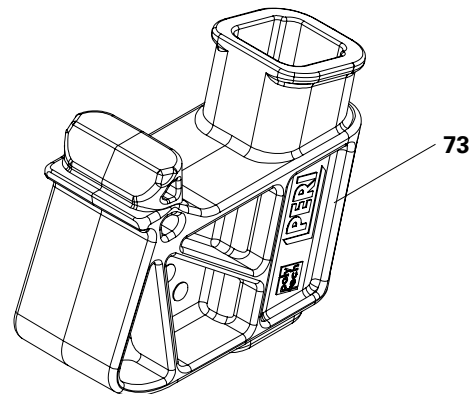
Příslušenství:

| | |
|---------------------------------|----|
| 73 Držák čelního sloupku | 1x |
| 71 Sloupek PP | 1x |

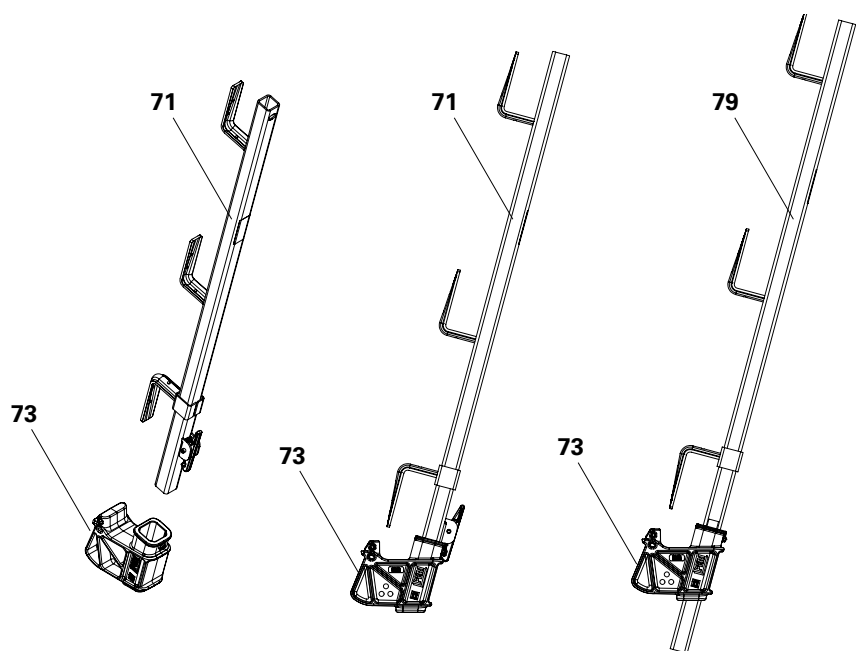


Dovolené zatížení dle DIN EN 12811-1 a OSHA 1926.502, maximální roznášecí šířka 1,80 m.

Držák čelního sloupku DUO (**73**) se montuje na panel DP stěnového bednění pro nasazení ochranného zábradlí. Nemontovat na panel stropního bednění. Důležité je, že může být nasazeno více sloupků zábradlí PERI (např. sloupky PP (**71**) a sloupky zábradlí HSGP-2 (**79**)). (obr. B4.04 + B4.05 + B4.05a + B4.15b)



obr. B4.04



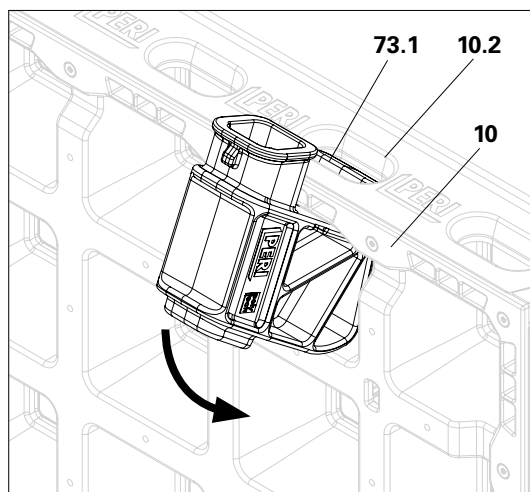
obr. B4.05

obr. B4.05a

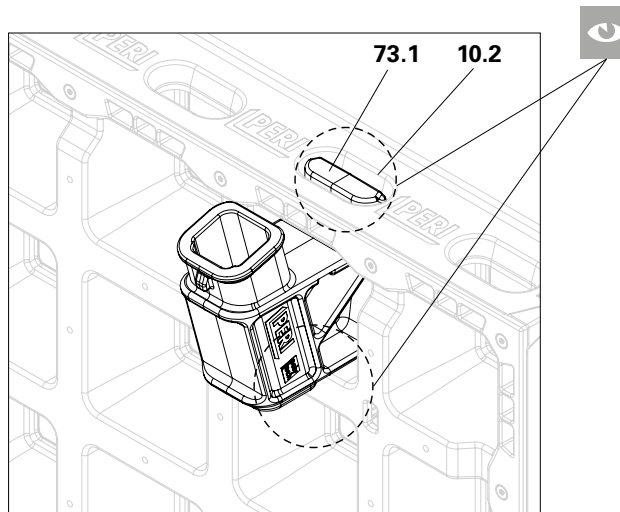
obr. B4.05b

Montáž jako protilehlé zábradlí s prkny

1. Úchyt (**73.1**) držáku sloupku zábradlí DUO (**73**) vsadit do otvoru v panelu DP (**10.2**). (obr. B4.06)
2. Držák čelního sloupku DUO (**73**) pootočit v otvoru až úchyt (**73.1**) zapadne a dotáhnout. (obr. B4.07)
3. Sloupek PP (**71**) nebo HSGP-2 zasunout do držáku čelního sloupku DUO (**73**).
Sloupek PP (**71**) musí slyšitelně zapadnout!
4. Podlahové fošny (**96**) položit mezi panel DP (**21**) a držák čelního sloupku DUO (**73**). Dát pozor, aby těsně přiléhaly. Podlahové fošny (**96**) musí být přiraženy úplně dolů. Podlahová fošna (**96**) musí zcela dosednout k držáku čelního sloupku DUO (**73**). Jen tak je možné umístit druhou podlahovou fošnu (96). Zábradlí zajistit přibitím hřebíků. (obr. B4.08 + B4.09)



obr. B4.06



obr. B4.07

Montáž jako protilehlé zábradlí s ochrannými mřížemi PMB

Ochranné mříže PMB (82) mohou být použity pouze v kombinaci se sloupky zábradlí HSGP-2 (79) a podlahovými fošnami (96).

Podlahová fošna (96) musí zcela dosednout k držáku čelního sloupku DUO (73). Jen tak je možné umístit druhou podlahovou fošnu (96), viz obr. B4.09.



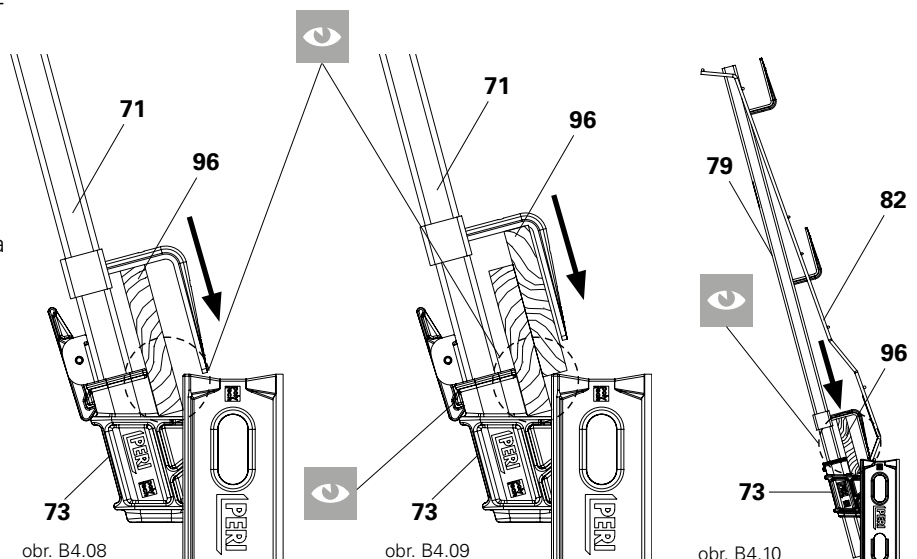
Ochranné mříže PMB (82) mohou být použity pouze v kombinaci se sloupky zábradlí HSGP-2 (79) a podlahovými fošnami (96). (obr. B4.10)



Pojistný hák na sloupku PP (71) musí být po zasunutí zaklesnut za nos držáku čelního sloupku DUO (73)! Podlahová fošna (96) musí být zatlačena směrem dolů až zcela dosedne k držáku čelního sloupku DUO (73).

Odbednění

Panely nepokládat na konzoly nebo úchyt pro stabilizátor, popř. protější zábradlí.



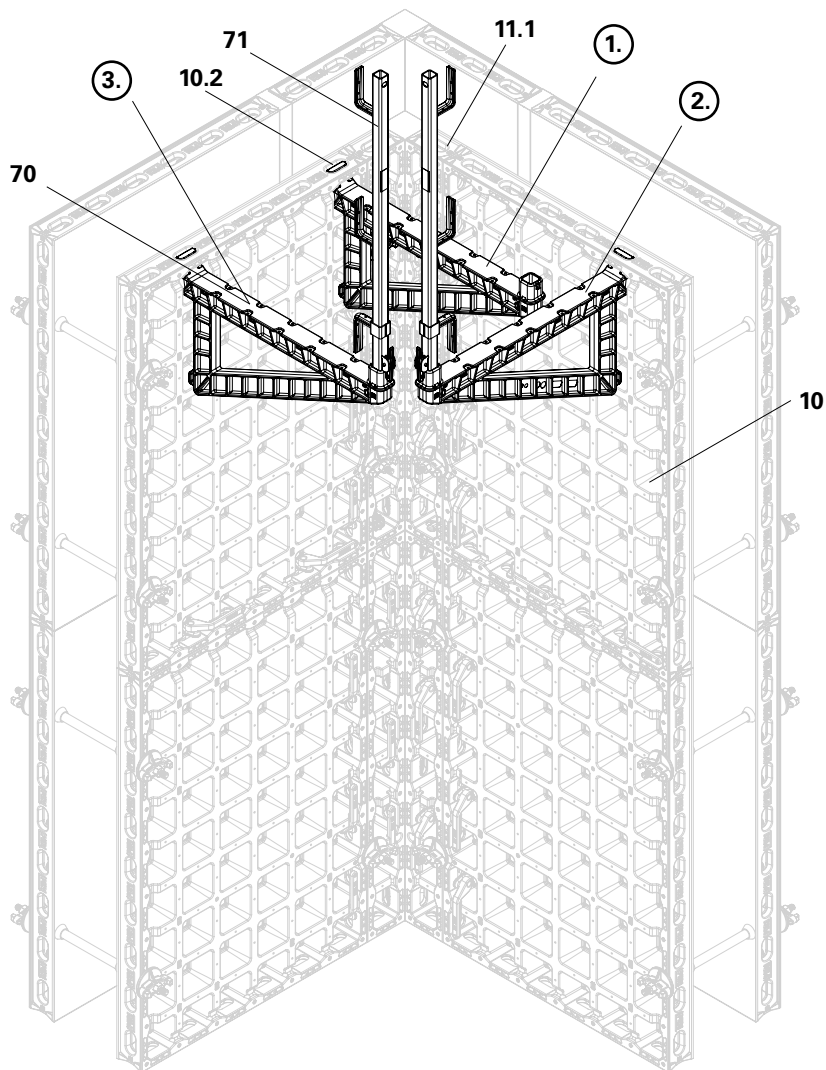
Montáž vnitřního rohu

Příslušenství:

| | | |
|-----------|----------------|----|
| 70 | Konzola DUO 70 | 3x |
| 71 | Sloupek PP | 2x |

Montáž

1. První konzolu DUO 70 (**70**) bez sloupku PP (**71**) nasadit na první panel DP (**10**) vedle panelu DP 135 x 15 (**11.1**). Použít otvor pro spojení (**10.2**) vedle rohu.
2. Druhou konzolu DUO 70 (**70**) se sloupkem PP (**71**) namontovat napříč před první konzolu. Použít sousední otvor pro spojení (**10.2**). Konzoly DUO 70 (**70**) se nesmí dotýkat.
3. Třetí konzolu DUO 70 (**70**) se sloupkem PP (**71**) na protější straně panelu DP namontovat těsně k 2. konzole DUO 70 (**70**). Konzoly DUO 70 (**70**) se nesmí dotýkat. (obr. B4.11)
4. Podlahové fošny položit celoplošně bez mezer a zespodu přišroubovat, viz kapitola B4, Konzola DUO. (obr. B4.03a)



obr. B4.11

Montáž nástavby

S panelem DP 60

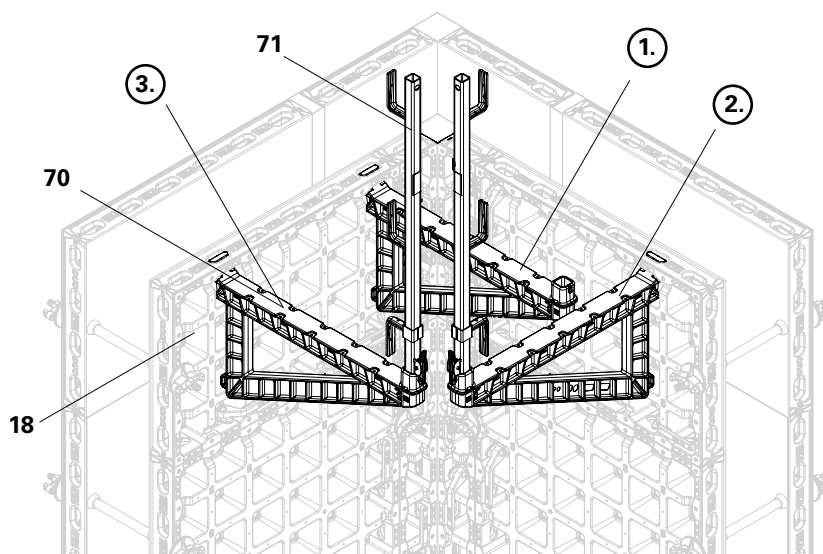
Konzola DUO 70 (70) i držák čelního sloupku DUO (73) mohou být osazeny na panely DP 60 (18). (obr. B4.12)

Montáž se provádí stejným způsobem jako u panelů DP 135 (10).

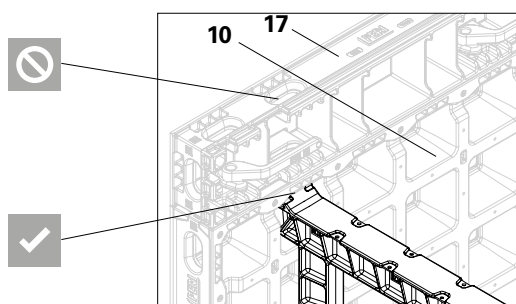
S doplňkovým stropním panelem DFP

Konzolu DUO 70 (70) ani držák čelního sloupku DUO (73) **neosazovat** na doplňkové stropní panely DFP (17). (obr. B4.13a)

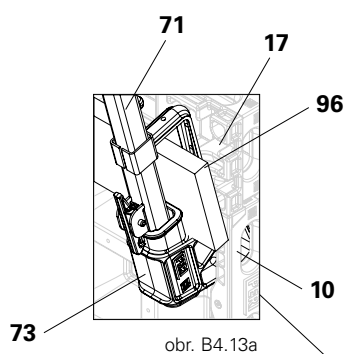
Pokud jsou doplňkové stropní panely DFP (17) montovány jako nastavení do výšky, umístit konzolu DUO 70 (70) a držák čelního sloupku DUO (73) na horní panel DP 135 (10) nebo DP 60 (18). (obr. B4.13)



obr. B4.12



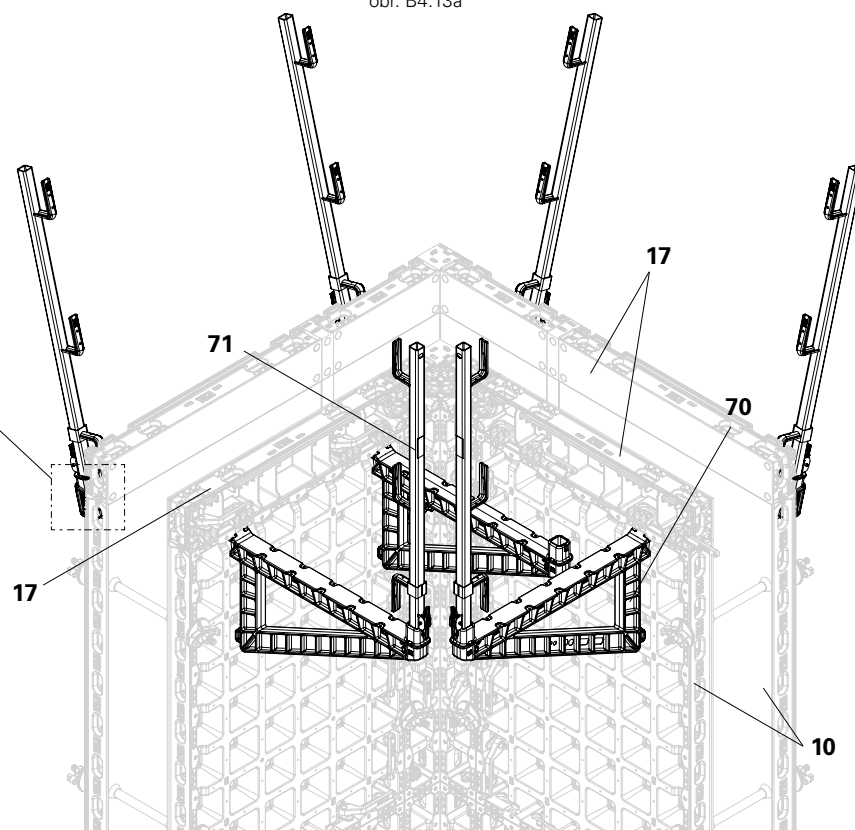
obr. B4.13a



obr. B4.13a

Součásti:

- 10 Panel DP 135
- 17 Doplňkový stropní panel DFP
- 18 Panel DP 60
- 70 Konzola DUO 70
- 71 Sloupek PP
- 73 Držák čelního sloupku DUO
- 96 Podlahová fošna



obr. B4.13

Roh DC

S rohem DC 135 x 10 (**20**) se dají vytvářet vnitřní nebo vnější rohy.

Díly potřebné pro vnitřní rohy

| | | |
|-------------|-------------------|----|
| 20 | Roh DC 135 x 10 | 1x |
| 21 | Klip DUO | 6x |
| 11.1 | Panel DP 135 x 15 | 2x |

(obr. B5.01a)

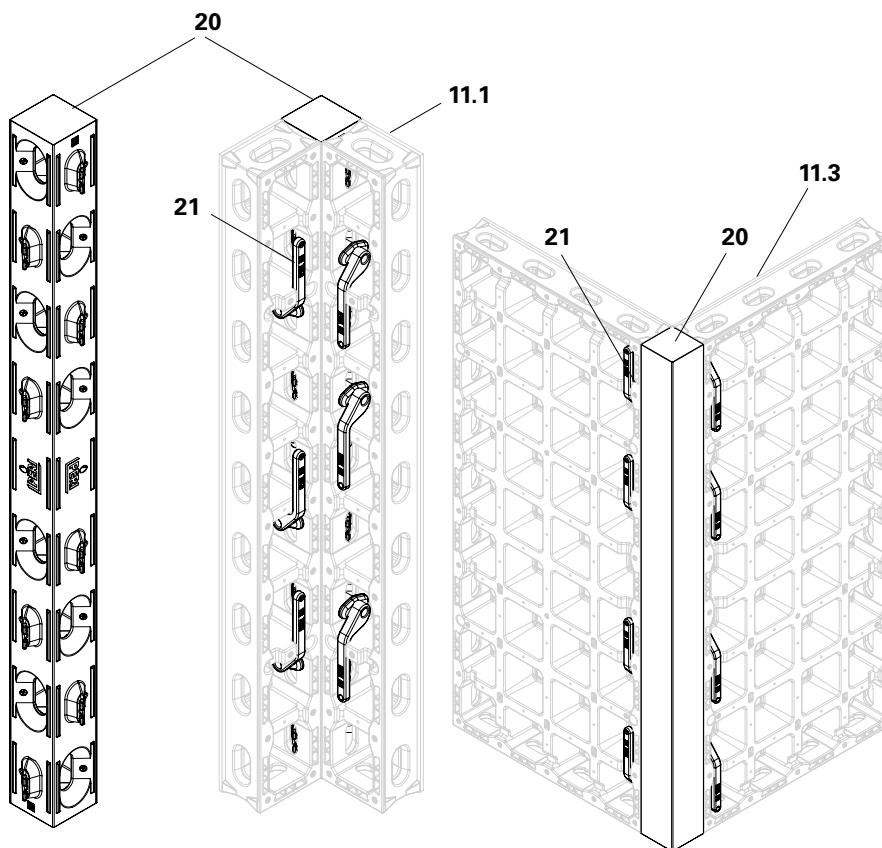
Díly potřebné pro vnější rohy

| | | |
|-------------|---|----|
| 20 | Roh DC 135 x 10 | 1x |
| 21 | Klip DUO | 8x |
| 11.3 | Panel DP 135 x 60, příp. | |
| 12.1 | Doplňkový stropní panel DMP 135 x 45 | 2x |

(obr. B5.01b)

Montáž

Pro spojení rohu DC 135 x 10 (**20**) musí být klip DUO (**21**) na jednom panelu DP zajištěn nahoru a na druhém panelu DP dolů.



obr. B5.01

obr. B5.01a

obr. B5.01b

Spojení rohů pro nastavování s panelem DP 60

Díly potřebné pro vnitřní rohy

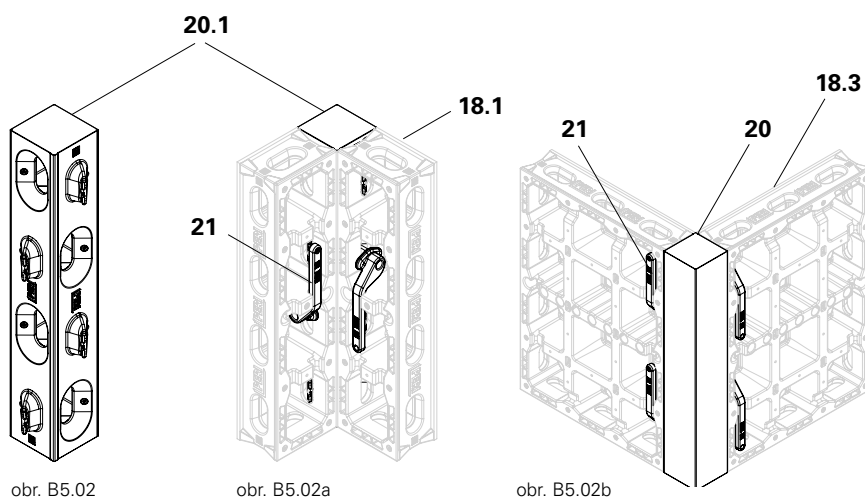
| | | |
|-------------|------------------|----|
| 20.1 | Roh DC 60 x 10 | 1x |
| 21 | Klip DUO | 2x |
| 18.1 | Panel DP 60 x 15 | 2x |

(obr. B5.02a)

Díly potřebné pro vnější rohy

| | | |
|-------------|--|----|
| 20.1 | Roh DC 60 x 10 | 1x |
| 21 | Klip DUO | 4x |
| 18.3 | Panel DP 60 x 60, příp. | |
| 19.1 | Doplňkový stropní panel DMP 60 x 45 | 2x |

(obr. B5.02b)



obr. B5.02

obr. B5.02a

obr. B5.02b

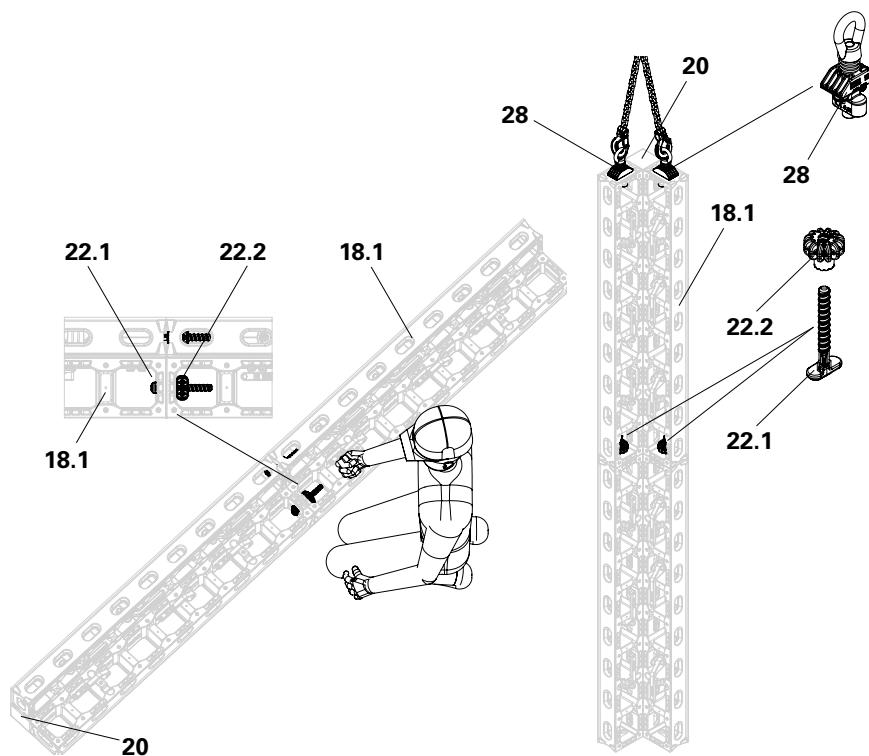
Montáž

1. Roh DC (**20**) spojit s panelem DP 60 x 15 (**18.1**) klipem DUO (**21**).
2. Panely DP 60 x 15 (**18.1**) spojit spínací kotvou DUO (**22.1**) a ruční maticí DW 15 (**22.2**). (obr. B5.03)

Přemístění

Pro přemístování jeřábem namontovat 2 úchyty pro jeřáb DUO (**28**). (obr. B5.03a)

Montáž a přemístění vnitřních rohů s rohem DC 60 (**20**) a panelem DC 60 x 15 (**18.1**) probíhá stejným způsobem.



obr. B5.03

obr. B5.03a

Pravoúhlé rohy

V modulu po 1 cm mohou být bedněny stěny s tloušťkou 15 - 40 cm.

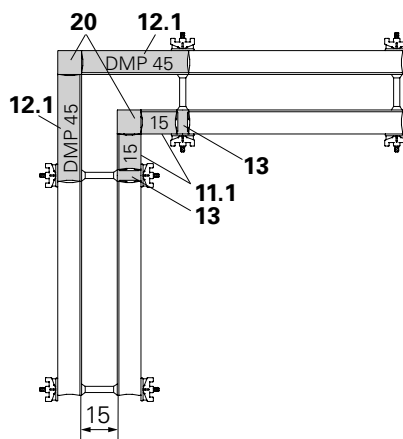
Pro kroky cyklu po 5 cm, viz obr. B5.04a - B5.04g.

Standardní výška: 2,70 m.

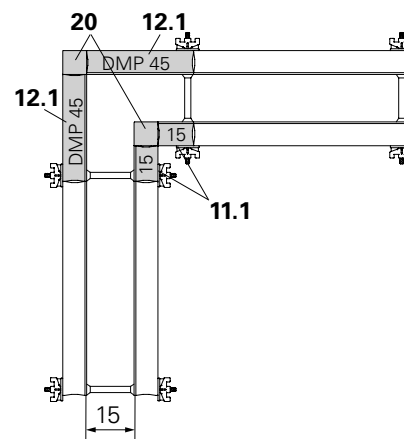
Rohová nástavba s panelem DC 60 probíhá stejným způsobem.

Příslušenství:

| | | |
|-------------|--------------------------------------|-----|
| 20 | Roh DC 135 x 10 | 4x |
| 11.1 | Panel DP 135 x 15 | 4x |
| 12.1 | Doplňkový stropní panel DMP 135 x 45 | 4x |
| 13 | Vložka DWC 135 x 5 | 4x |
| 13.1 | Vložka DWC 135 x 6 | 4x |
| 13.2 | Vložka DWC 135 x 10 | 4x |
| 25 | Vyrovnávací závora DUO 62 | 8x |
| 24 | Držák lešenářské trubky DUO | 16x |



obr. B5.04a



obr. B5.04b

Doplňování zbytkových rozměrů

Vložka DWC (**13**) musí být u vnějšího i vnitřního bednění vsazena vždy mezi poslední a rohový panel.

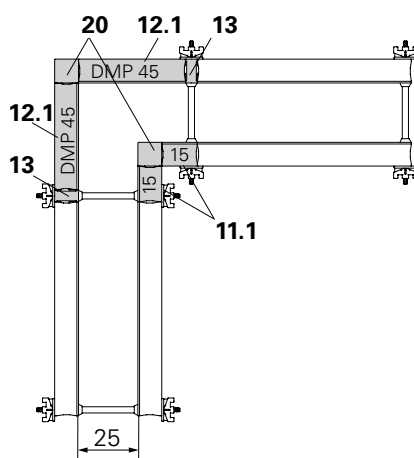
Spínací místo vložky musí být vždy proti rohu.

U vložky DWC 7, 8, 9, 10 vždy použít vyrovnávací závora DUO 62 (**25**).

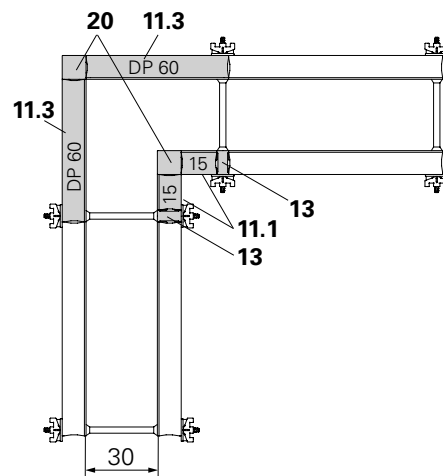
(obr. B5.04g)

Příslušenství:

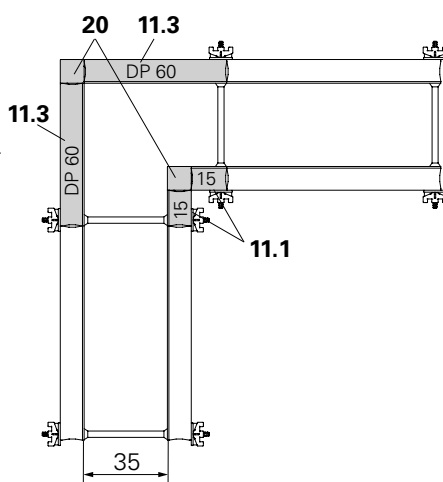
- 11.1** Panel DP 135 x 15
- 11.3** Panel DP 135 x 60
- 12.1** Panel DMP 135 x 45
- 13** Vložka DWC 135 x 5
- 13.2** Vložka DWC 135 x 9
- 20** Roh DC 135 x 10
- 24** Držák lešenářské trubky DUO
- 25** Vyrovnávací závora DUO



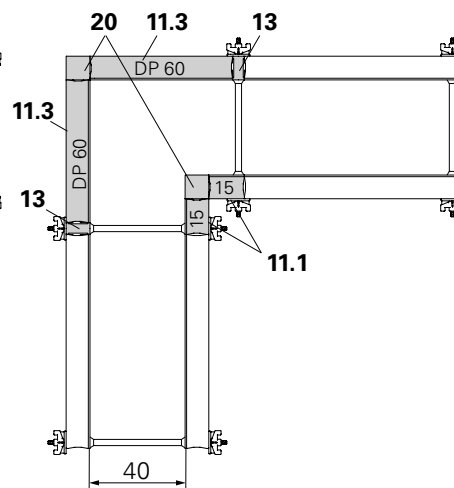
obr. B5.04c



obr. B5.04d



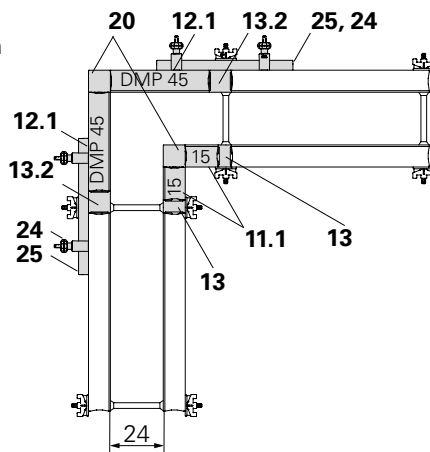
obr. B5.04e



obr. B5.04f

Nastavování s doplňkovými stropními panely DFP

Nastavování s doplňkovými stropními panely DFP umožňují obednění stěn v modulu po 5 cm. Rozměry doplňkových stropních panelů DFP je možné volit stejně jako u standardních panelů.



obr. B5.04g

Rohové panely

Vnitřní bednění

- bez vložky

Příslušenství:

| | | |
|-------------|--------------------------------|-----|
| 20 | Roh DC 135 x 10 | 2x |
| 11.1 | Panel DP 135 x 15 | 4x |
| 22 | Spínací kotva DUO | 2x |
| 21 | Klip DUO** | 28x |
| 21a | Klip DUO k dalšímu panelu DP** | 12x |

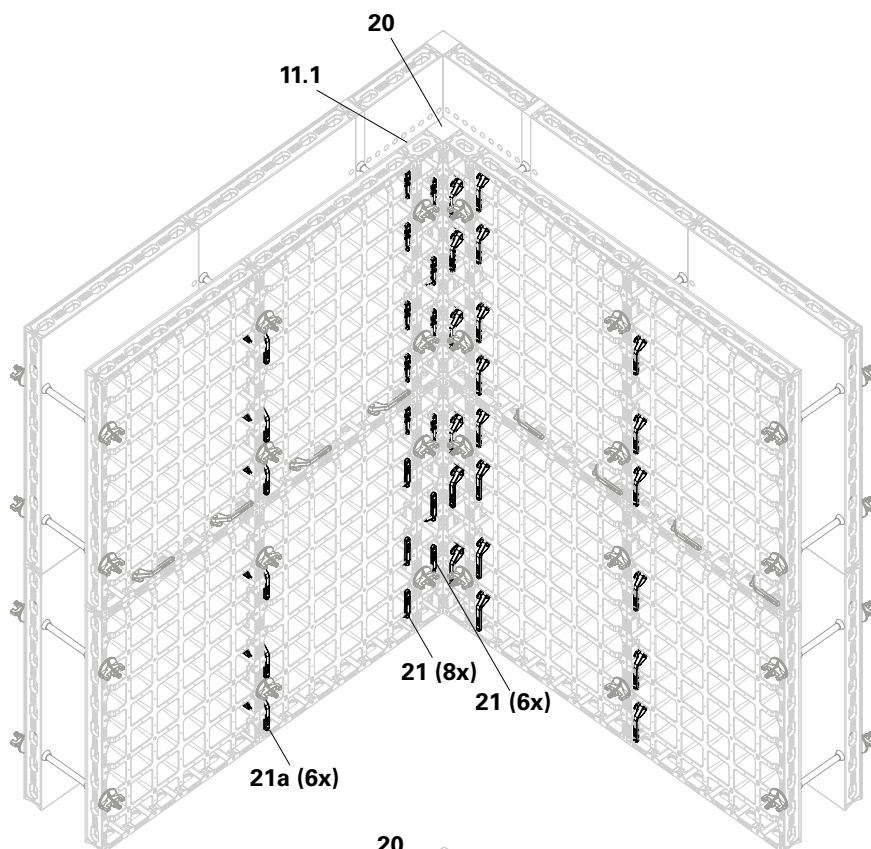
(obr. B5.05a)

- s vložkou

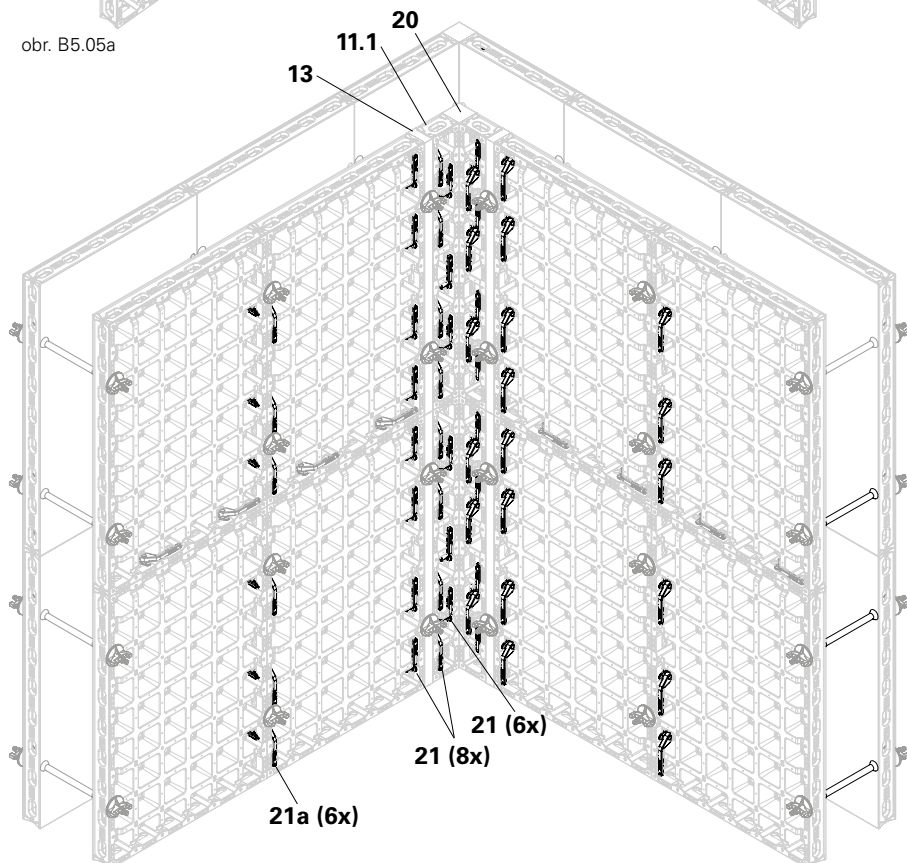
Příslušenství:

| | | |
|-------------|--------------------------------|-----|
| 20 | Roh DC 135 x 10 | 2x |
| 11.1 | Panel DP 135 x 15 | 4x |
| 13 | Vložka DWC 135 x * | 4x |
| 22 | Spínací kotva DUO | 2x |
| 21 | Klip DUO** | 44x |
| 21a | Klip DUO k dalšímu panelu DP** | 12x |

(obr. B5.05b)



obr. B5.05a



obr. B5.05b

* v závislosti na tloušťce stěny

** bez zohlednění svislých spojů

Vnější bednění

■ bez vložky

Příslušenství:

| | | |
|-------------|--------------------------------|-----|
| 20 | Roh DC 135 x 10 | 2x |
| 11.3 | Panel DC 135 x 60* | 4x |
| 21 | Klip DUO** | 32x |
| 21a | Klip DUO k dalšímu panelu DP** | 12x |

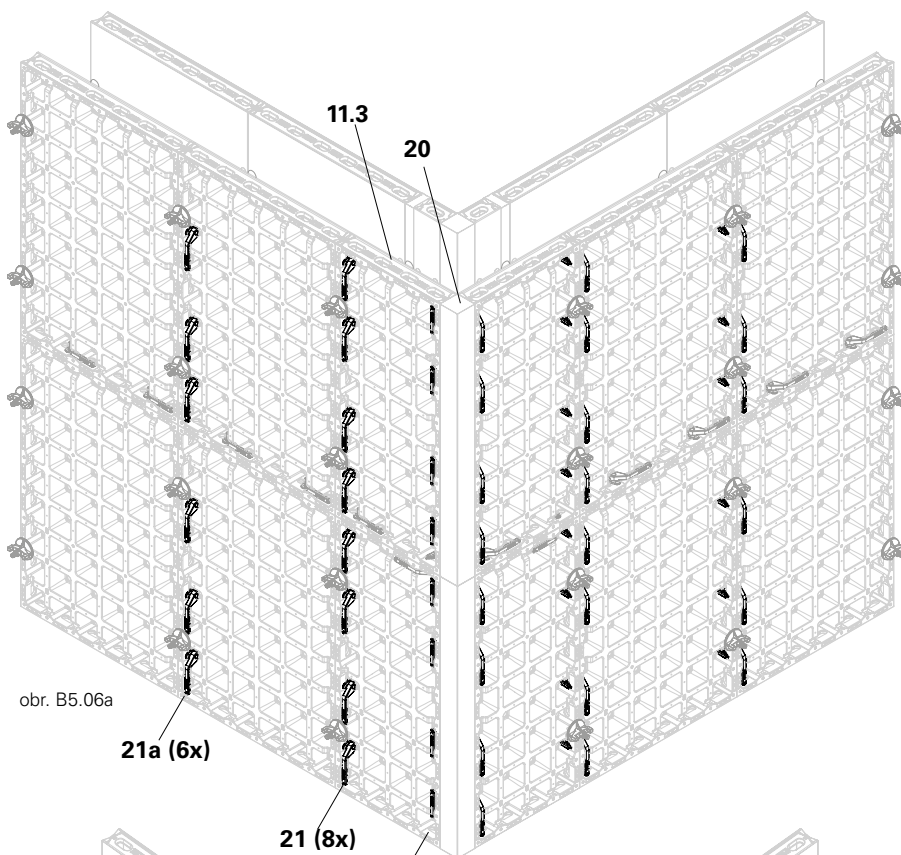
(obr. B5.06a)

■ s vložkou

Příslušenství:

| | | |
|-------------|--|-----|
| 20 | Roh DC 135 x 10 | 2x |
| 12.1 | Doplňkový stropní panel DMP 135 x 45* | 4x |
| 13 | Vložka DWC 135 x * | 4x |
| 21 | Klip DUO** | 48x |
| 21a | Klip DUO k dalšímu panelu DP** | 12x |

(obr. B5.06b)

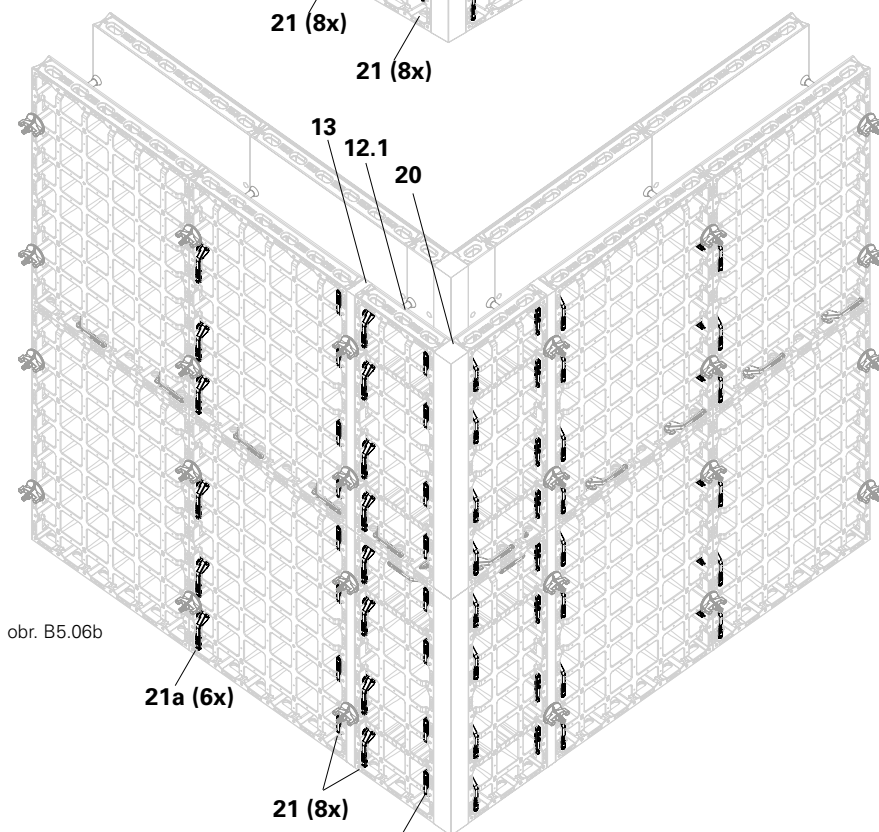


obr. B5.06a

21a (6x)

21 (8x)

21 (8x)



obr. B5.06b

21a (6x)

21 (8x)

21 (8x)

* v závislosti na tloušťce stěny

** bez zohlednění svislých spojů

Nastavování s panelem DP 60

Vnitřní bednění

■ bez vložky

Příslušenství:

| | | |
|------|--------------------------------|----|
| 20.1 | Roh DC 60 x 10 | 1x |
| 18.1 | Panel DP 60 x 15 | 2x |
| 22 | Spínací kotva DUO | 2x |
| 21 | Klip DUO** | 6x |
| 21a | Klip DUO k dalšímu panelu DP** | 4x |

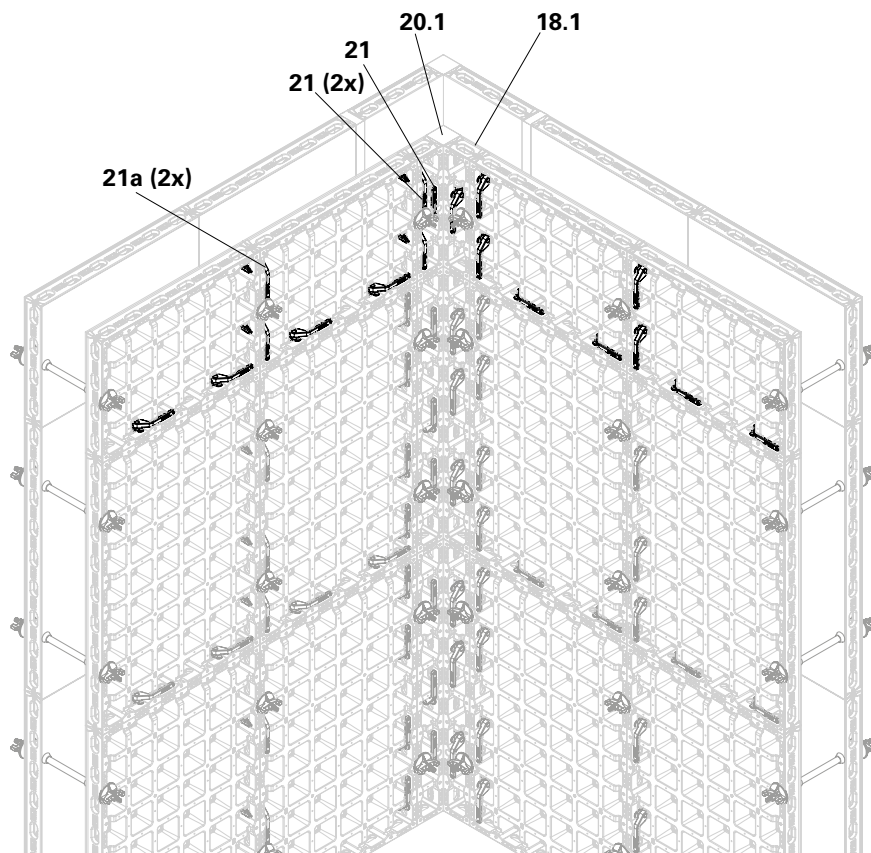
(obr. B5.07a)

■ s vložkou

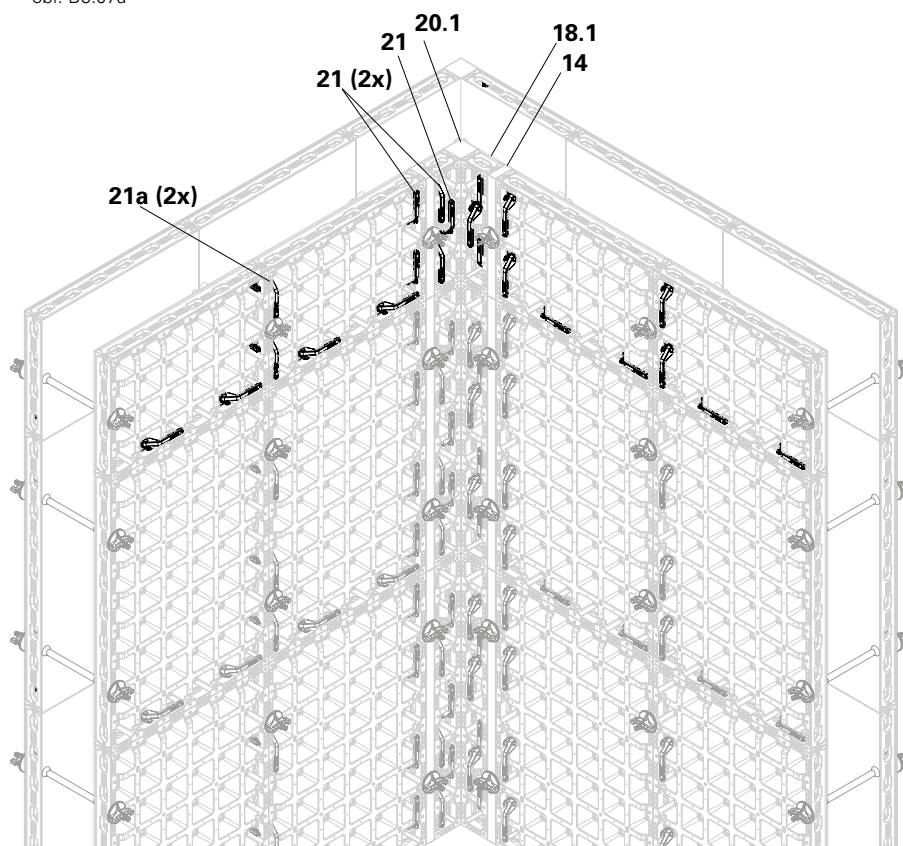
Příslušenství:

| | | |
|------|--------------------------------|-----|
| 20.1 | Roh DC 60 x 10 | 1x |
| 18.1 | Panel DP 60 x 15 | 2x |
| 14 | Vložka DWC 60 x* | 2x |
| 22 | Spínací kotva DUO | 2x |
| 21 | Klip DUO** | 10x |
| 21a | Klip DUO k dalšímu panelu DP** | 4x |

(obr. B5.07b)



obr. B5.07a



obr. B5.07b

* v závislosti na tloušťce stěny

** bez zohlednění svislých spojů

Vnější bednění

■ s vložkou

Příslušenství:

| | |
|---|-----|
| 20.1 Roh DC 60 x 10 | 1x |
| 19.1 Doplnkový stropní panel DMP 60 x 45* | 2x |
| 14 Vložka DWC 60 x* | 2x |
| 21 Klip DUO** | 12x |
| 21a Klip DUO k dalšímu panelu DP** | 8x |

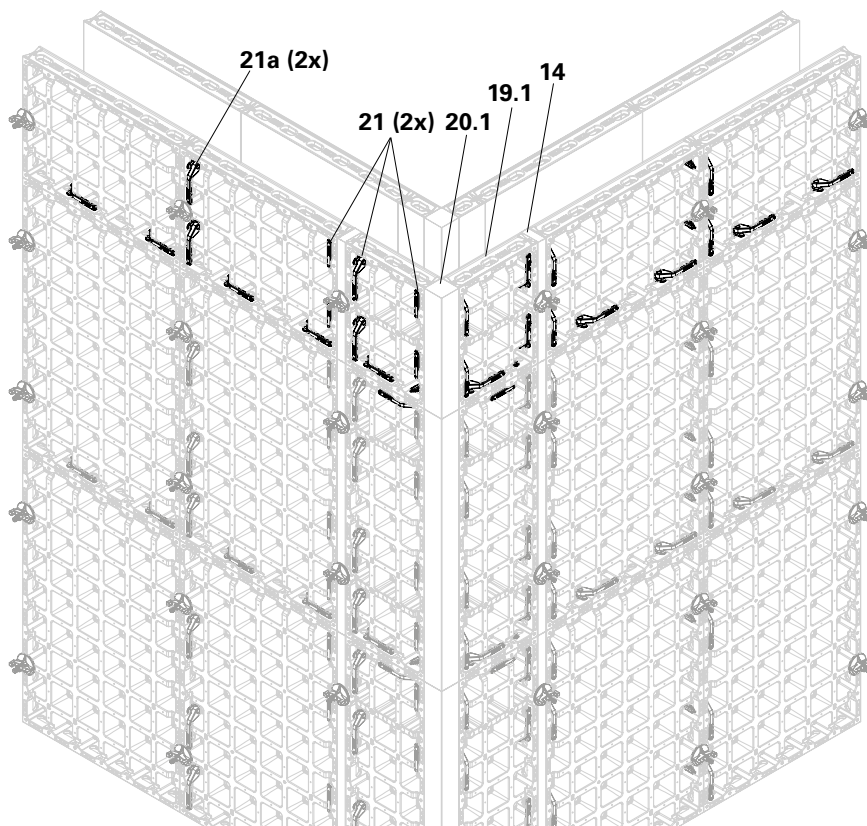
(obr. B5.08a)

■ bez vložky

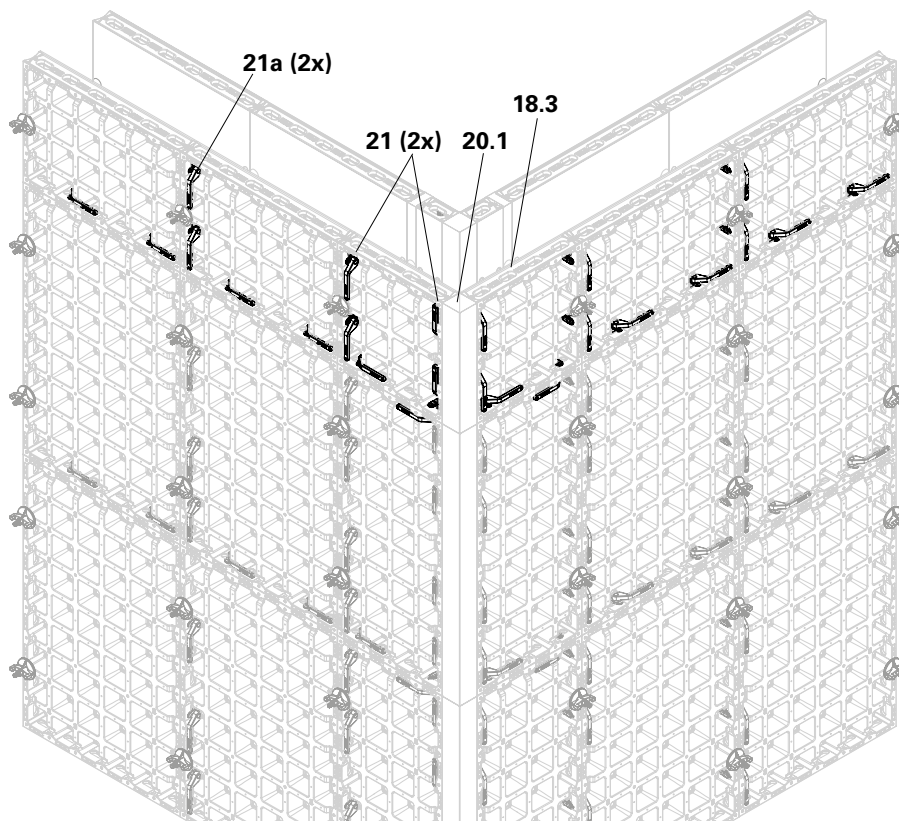
Příslušenství:

| | |
|---|----|
| 20.1 Roh DC 60 x 10 | 1x |
| 18.3 Panel DC 60 x 60* | 2x |
| 21 Klip DUO** | 8x |
| 21a Klip DUO k dalšímu panelu DP** | 4x |

(obr. B5.08b)



obr. B5.08a



obr. B5.08b

* v závislosti na tloušťce stěny

** bez zohlednění svislých spojů

Nastavování s doplňkovým stropním panelem

Doplňkové stropní panely DFP 15 x 10 (**17.2**) se spojují navzájem, pokud jsou pro nastavení použity 2 nebo 3 řady doplňkových stropních panelů DFP (**17**). (obr. B5.09)

Doplňkové stropní panely DFP (**17**) mohou být nasazeny pro všechna běžná použití.

Použití probíhá jako

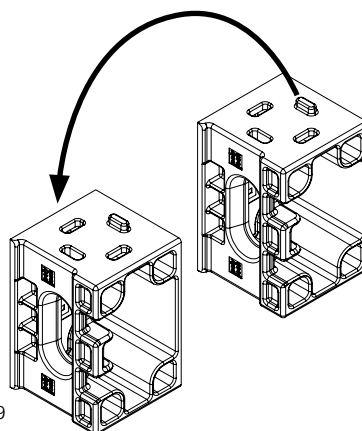
- vnitřní rohy (obr. B5.09a)
- vnější rohy (obr. B5.09b)
- vyrovnání stěn 10 cm (obr. B5.09c)

U vnitřních a vnějších rohů s vložkou nebo bez jsou svislé strany spojovány vždy klipem DUO.

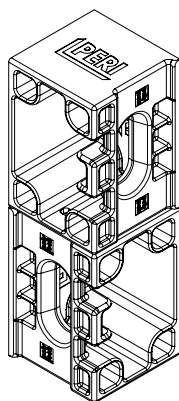
Doplňkový stropní panel DFP 15 x 5 (**17.1**) a doplňkový stropní panel DFP 15 x 10 (**17.2**) mají pouze jeden otvor pro spojení na svislém spoji.

Doplňkový stropní panel DFP 15 x 10 (**17.2**) osadit jako roh.

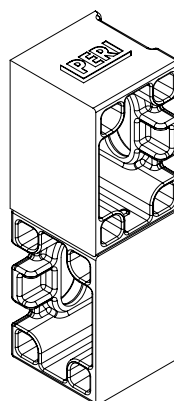
Doplňkový stropní panel DFP 15 x 5 (**17.1**) namontovat jako vložku.



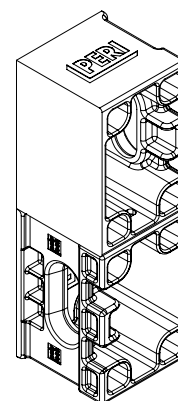
obr. B5.09



obr. B5.09a



obr. B5.09b



obr. B5.09c

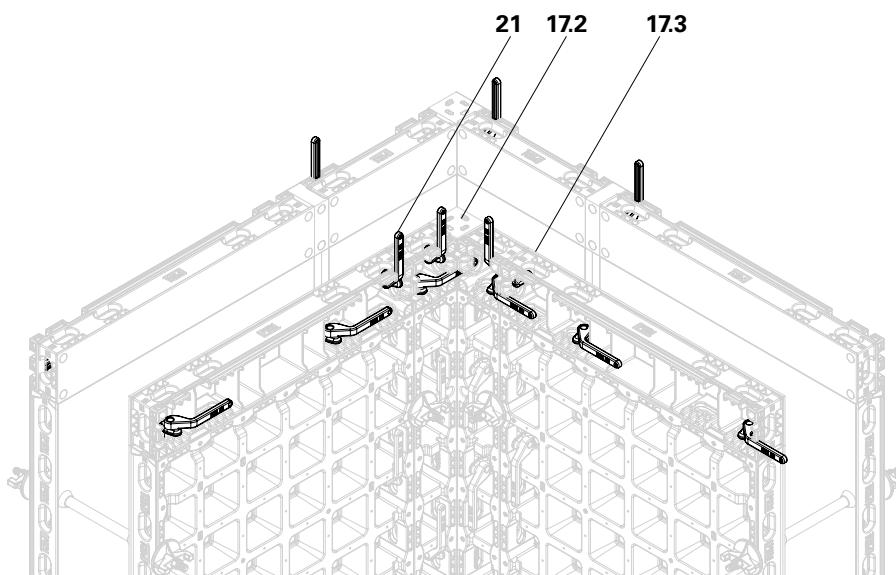
1 řada

Vnitřní bednění

Příslušenství:

| | |
|---|----|
| 17.2 Doplňkový stropní panel DFP 15 x 10 | 1x |
| 17.3 Doplňkový stropní panel DFP 15 x 15 | 2x |
| 21 Klip DUO** | 3x |

(obr B5.10a)



obr. B5.10a

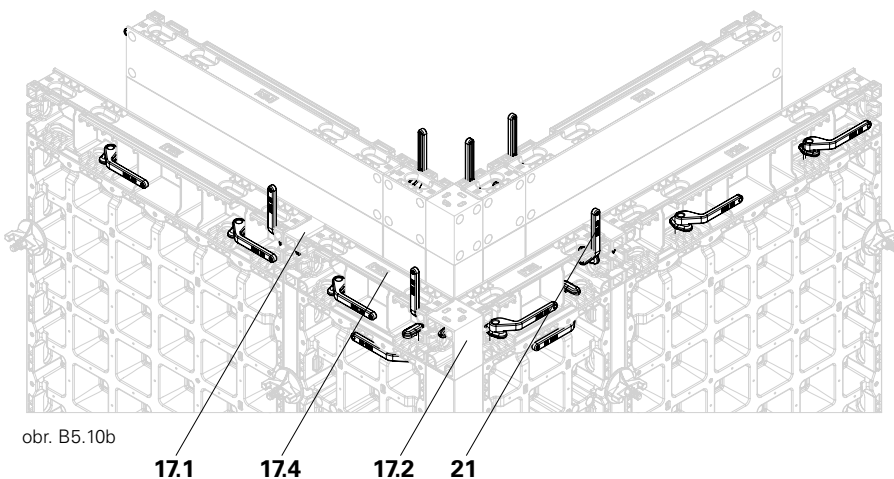
** bez zohlednění svislých spojů

Vnější bednění

Příslušenství:

| | |
|---|----|
| 17.2 Doplňkový stropní panel DFP 15 x 10 | 1x |
| 17.4 Doplňkový stropní panel DFP 15 x 45* | 2x |
| 17.1 Doplňkový stropní panel DFP 15 x 3 | 2x |
| 21 Klip DUO** | 3x |

(obr. B5.10b)



obr. B5.10b

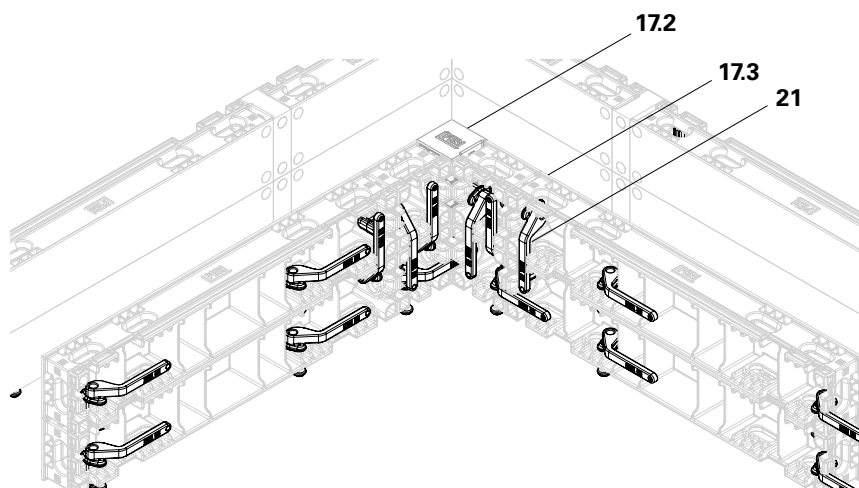
2 řady

Vnitřní bednění

Příslušenství:

| | |
|--|----|
| 17.2 Doplňkový stropní panel DFP 15 x 10 | 2x |
| 17.3 Doplňkový stropní panel DFP 15 x 15 | 4x |
| 21 Klip DUO** | 5x |

(obr. B5.11)



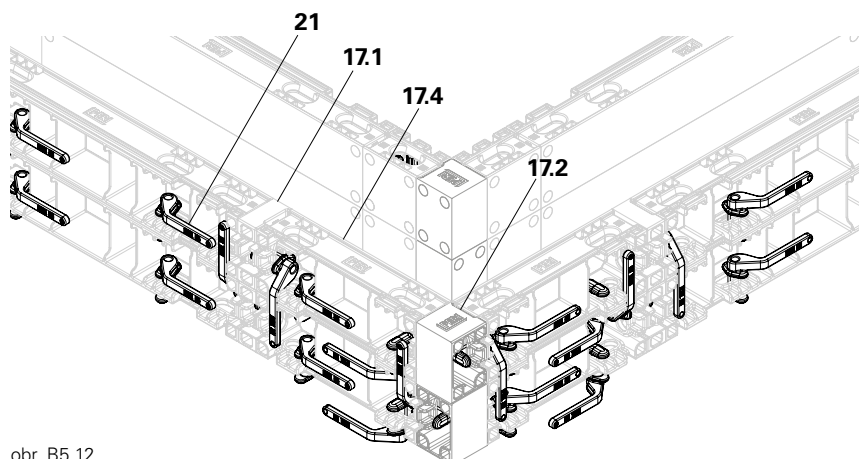
obr. B5.11

Vnější bednění

Příslušenství:

| | |
|---|----|
| 17.2 Doplňkový stropní panel DFP 15 x 10 | 2x |
| 17.4 Doplňkový stropní panel DFP 15 x 45* | 4x |
| 17.1 Doplňkový stropní panel DFP 15 x 5 | 4x |
| 21 Klip DUO** | 6x |

(obr. B5.12)



obr. B5.12

3 řady

Ve 3. řadě nastavení se osadí klipy DUO stejně jako v první řadě.

Dodatečně musí být spínáno (viz kapitola B10 Nastavování s doplňkovým stropním panelem DFP).

* v závislosti na tloušťce stěny

** bez zohlednění svislých spojů

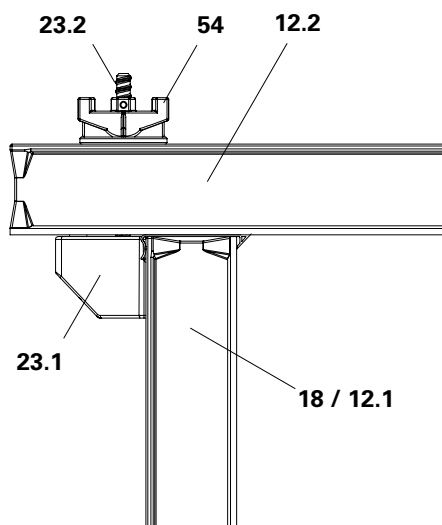
Alternativní bednění vnějšího rohu

S PERI DUO mohou být bedněny vnější rohy s panely DMP (12) a rohovou spojkou DUO (23).

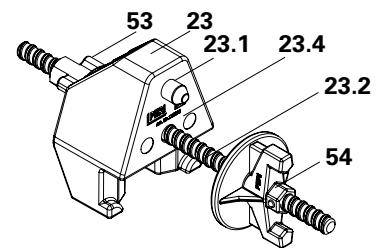
Standardní výška 2,70 m.
(obr. B5.13 + B5.14)

Příslušenství:

| | | |
|--------|--------------------------|-----|
| 12.2 | Panel DMP 75 | 2x |
| (12.1) | Panel DMP 45 | 2x |
| | nebo | |
| 18 | Panel DP 60 | 2x) |
| 23.1 | Rohová spojka DUO | 4x |
| 23.2 | Rohová spínací kotva DUO | 4x |
| 54 | Maticice DW 15 | 4x |



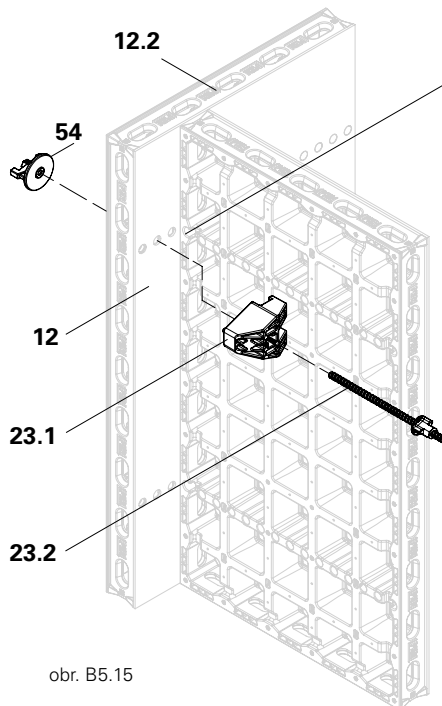
obr. B5.13



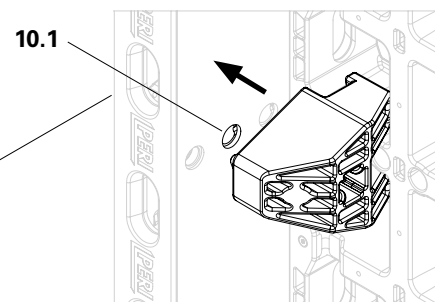
obr. B5.14

Montáž

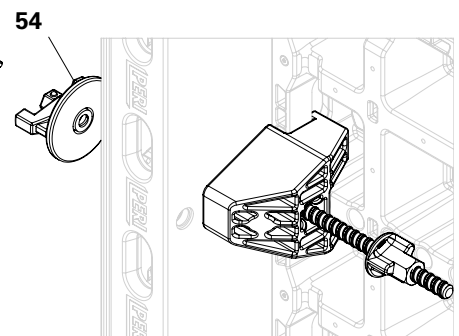
1. Demontovat rohovou spojkou DUO (23), palcovou maticí (53) našroubovat na rohovou spínací kotvu DUO (23.2).
2. Panel DMP 75 (12.2) postavit kolmo před poslední panel DMP. (obr. B5.15)
3. Rohovou spojkou DUO (23.1) nasadit do rámové výztuhy panelu DMP. (obr. B5.15a)
4. Ocelový čep (23.4) rohové spojky DUO vsadit do určeného spínacího místa (10.1) panelu DMP (12). (obr. B5.15b)
5. Rohovou spínací kotvu DUO (23.2) prostrčit rohovou spojkou DUO (23.1) a panelem DMP (12). (obr. B5.15b)
6. Ze zadní strany ručně utáhnout maticí DW 15 (54) nebo škrabkou DUO (8). (obr. B5.15c + B5.15d)



obr. B5.15



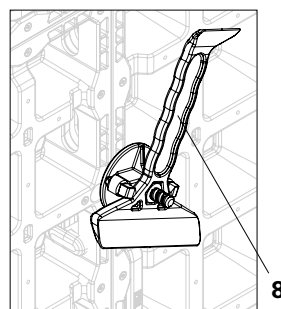
obr. B5.15a



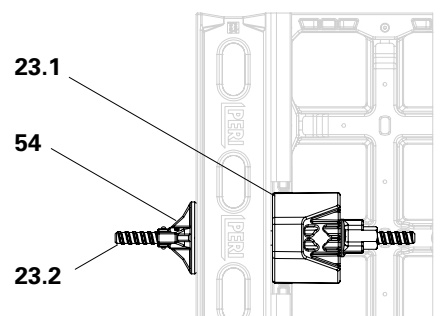
obr. B5.15b

Umístění klipu DUO

Pro spojení s dalším panelem DMP nebo vložkou a následným panelem použít 4 klipy DUO, viz Vnější bednění. (obr. B5.05a + B5.05b)



obr. B5.15d



obr. B5.15c

Odbočné stěny

V modulu po 1 cm mohou být bedněny stěny s tloušťkou 15 - 40 cm.

Pro kroky cyklu po 5 cm, viz. obr. B6.01.

Panely DP 135 (10), standardní výška 2,70 m.

Montáž panelů DP 60 (18) probíhá stejným způsobem.

Příslušenství:

| | | |
|------|--------------------|-----|
| 20 | Roh DC 135 x 10 | 4x |
| 21 | Klip DUO | x* |
| 11.3 | Panel DP 135 x 60 | 2x* |
| 12.2 | Panel DMP 135 x 75 | 2x* |
| 11.4 | Panel DP 135 x 90 | 2x* |
| 11.1 | Panel DP 135 x 15 | 8x |
| 13.1 | Vložka DWC 135 x 5 | x* |
| 13.1 | Vložka DWC 135 x 6 | x* |

Doplňování zbytkových rozměrů

Vložka DWC (13) musí být u vnějšího i vnitřního bednění vsazena vždy mezi poslední a rohový panel.

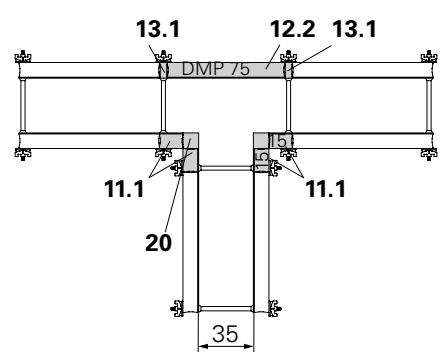
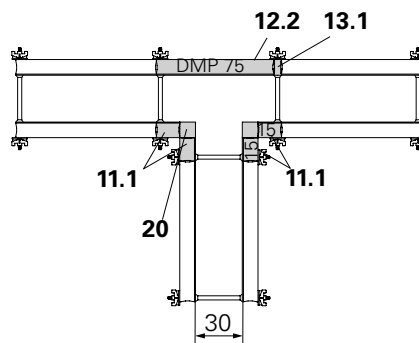
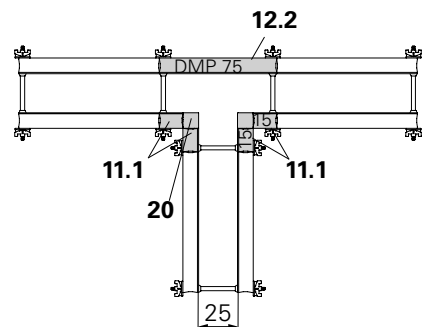
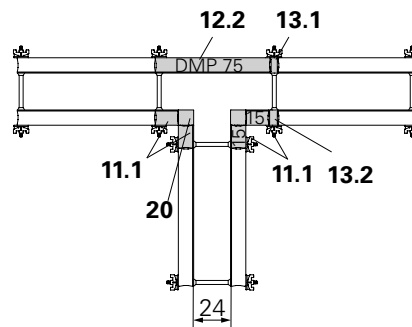
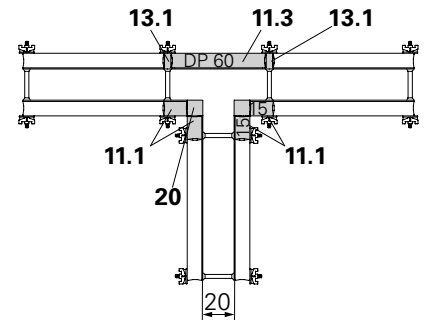
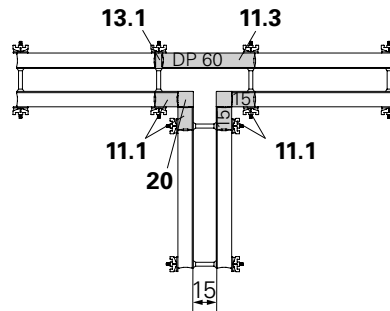
Nastavování s doplňkovými stropními panely DFP

Nastavování s doplňkovými stropními panely DFP umožňují objednat stěny v modulu po 5 cm. Rozměry doplňkových stropních panelů DFP je možné volit stejně jako u standardních panelů.

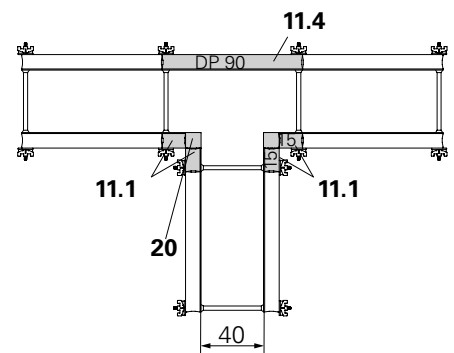
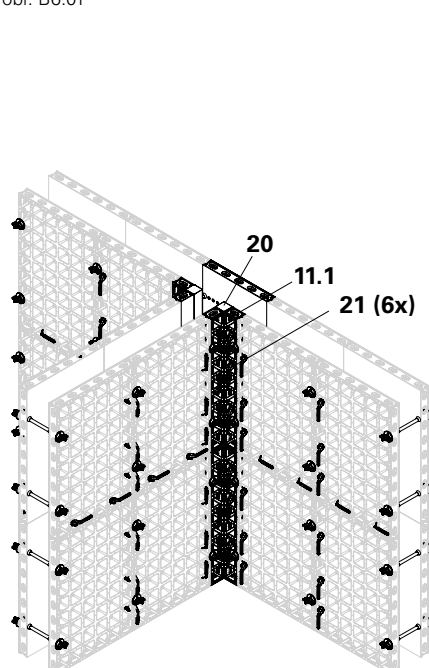
Vnitřní bednění

Příslušenství:

| | | |
|------|-------------------|-------|
| 20 | Roh DC 135 x 10 | 4x |
| 11.1 | Panel DP 135 x 15 | 8x |
| 21 | Klip DUO | 48x** |



obr. B6.01



obr. B6.02

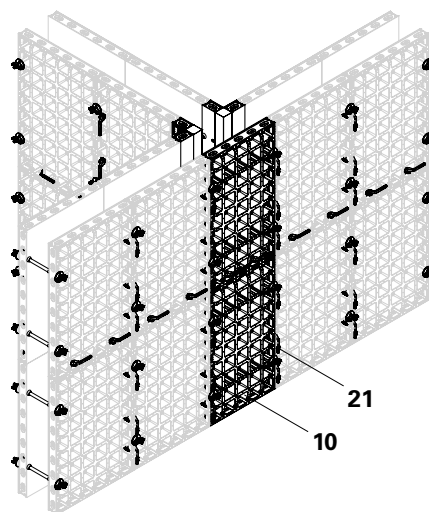
* v závislosti na tloušťce stěny

** bez zohlednění svislých spojů a vložek

Vnější bednění

Příslušenství:

| | |
|---|-----|
| 10 Panel DP 135 x 60 - DMP 135 x 75 - DP 135 x 90 | 2x |
| 13 Vložka DWC 135 x* | x* |
| 21 Klip DUO (bez DWC) | 12x |
| 21 Klip DUO (s 1 DWC) | 18x |
| 21 Klip DUO (se 2 DWC) | 24x |



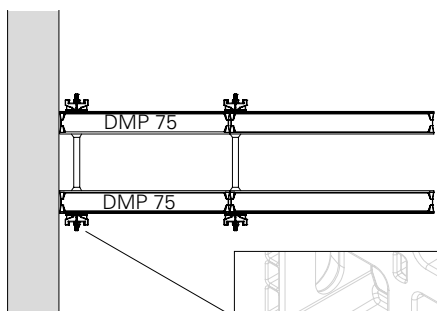
obr. B6.03

Napojení stěny

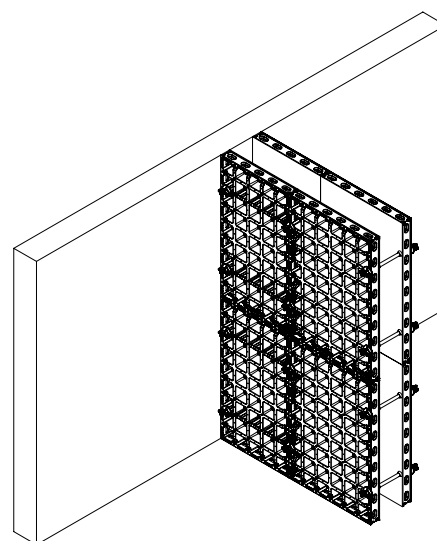
Napojení s panelem DMP 135 x 75

(obr. B6.04)

Použít druhé spínací místo panelu DMP, aby se nepřekrývaly matice (54) a stěna. Možnost použít také s panelem DMP 135 x 45.



obr. B6.04



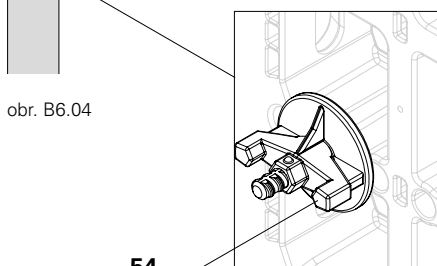
obr. B6.04a

Napojení s panelem DP 135 x 90

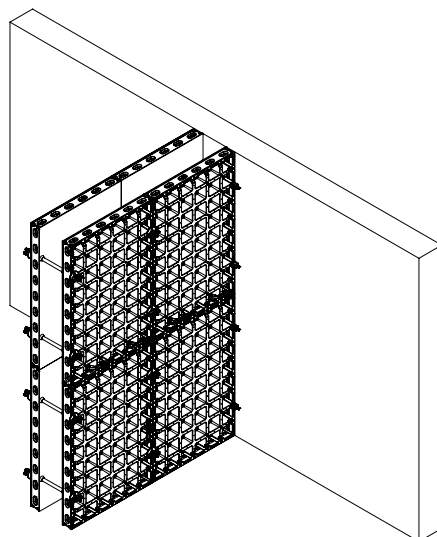
(obr. B6.05)

Použít palcovou matici (53) aby nedocházelo k překrytí matice a stěny. (obr. B6.05a)

Možnost použití také s panely DP 135 x 60, 135 x 30, 135 x 15.



obr. B6.05



obr. B6.05a

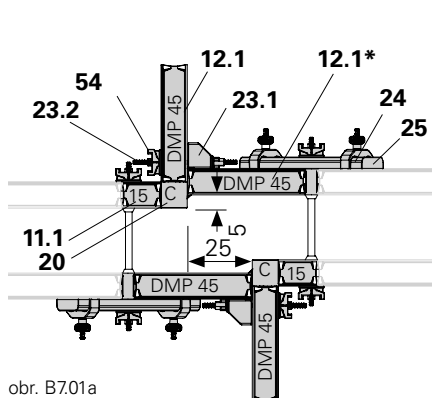
* v závislosti na tloušťce stěny

Předsazení stěny 5 - 35 cm bez kotev v předsazení

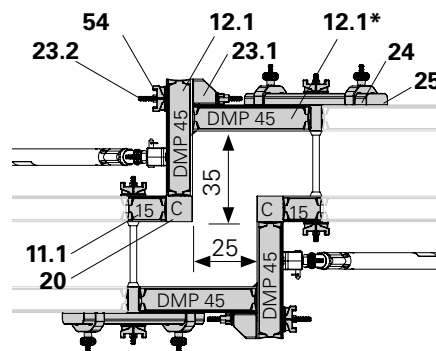
(obr. B7.01a + B7.01b)

Příslušenství:**

| | | |
|--------------|--|----|
| 20 | Roh DC 135 x 10 | 2x |
| 11.1 | Panel DP 135 x 15 | 2x |
| 12.1 | Doplňkový stropní panel DMP 135 x 45 | 2x |
| 12.1* | Doplňkový stropní panel DMP 135 x 45* | 2x |
| 23.1 | Rohová spojka DUO | 4x |
| 23.2 | Rohová spínací kotva DUO | 4x |
| 54 | Matice DW 15 | 4x |
| 25 | Vyrovnávací závora DUO 62 | 4x |
| 24 | Držák lešenářské trubky DUO | 8x |



obr. B7.01a



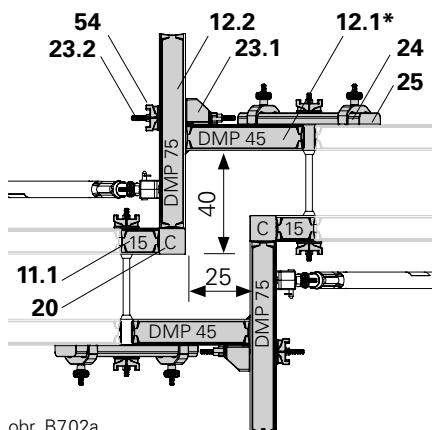
obr. B7.01b

Předsazení stěny 40 - 45 cm bez kotev v předsazení

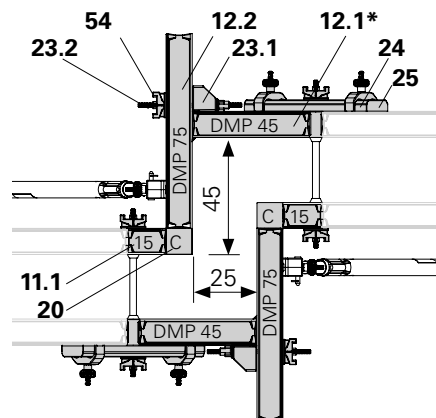
(obr. B7.02a + B7.02b)

Příslušenství:**

| | | |
|-------------|--|----|
| 20 | Roh DC 135 x 10 | 2x |
| 11.1 | Panel DP 135 x 15 | 2x |
| 12.2 | Panel DMP 135 x 75 | 2x |
| 12.1 | Doplňkový stropní panel DMP 135 x 45* | 2x |
| 23.1 | Rohová spojka DUO | 4x |
| 23.2 | Rohová spínací kotva DUO | 4x |
| 54 | Matice DW 15 | 4x |
| 25 | Vyrovnávací závora DUO 62 | 4x |
| 24 | Držák lešenářské trubky DUO | 8x |



obr. B7.02a



obr. B7.02b

* v závislosti na tloušťce stěny,
viz B5 Rohy.

** počet na jedné straně bednění

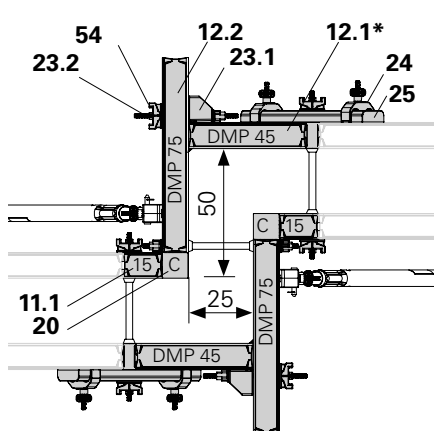
Předsazení stěny 50 - 65 cm

1 kotva v předsazení stěny

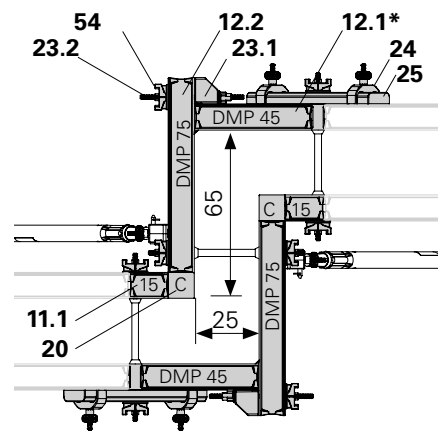
(obr. B7.03a + B7.03b)

Příslušenství:**

| | | |
|------|---------------------------------------|----|
| 20 | Roh DC 135 x 10 | 2x |
| 11.1 | Panel DP 135 x 15 | 2x |
| 12.2 | Panel DMP 135 x 75 | 2x |
| 12.1 | Doplňkový stropní panel DMP 135 x 45* | |
| 23.1 | Rohová spojka DUO | 4x |
| 23.2 | Rohová spínací kotva DUO | 4x |
| 54 | Matice DW 15 | 4x |
| 25 | Vyrovnávací závora DUO 62 | 4x |
| 24 | Držák lešenářské trubky DUO | 8x |



obr. B7.03a



obr. B7.03b

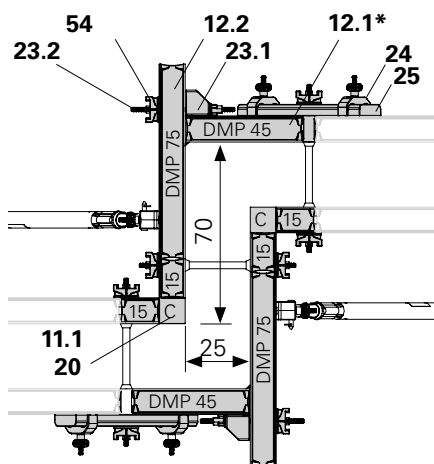
Předsazení stěny 70 - 80 cm

1 kotva v předsazení stěny

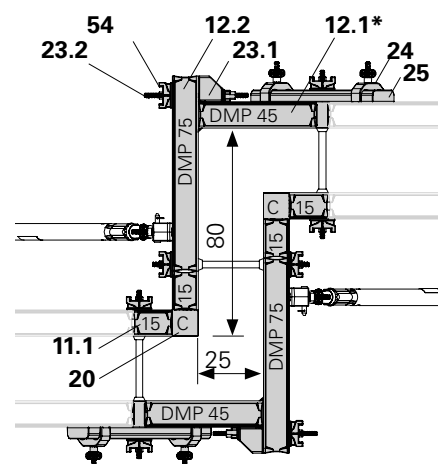
(obr. B7.04a + B7.04b)

Příslušenství:**

| | | |
|------|-----------------------------|----|
| 20 | Roh DC 135 x 10 | 2x |
| 11.1 | Panel DP 135 x 15 | 4x |
| 12.2 | Panel DMP 135 x 75 | 2x |
| 12.1 | Panel DMP 135 x 45* | 2x |
| 23.1 | Rohová spojka DUO | 4x |
| 23.2 | Rohová spínací kotva DUO | 4x |
| 54 | Matice DW 15 | 4x |
| 25 | Vyrovnávací závora DUO 62 | 4x |
| 24 | Držák lešenářské trubky DUO | 8x |



obr. B7.04a



obr. B7.04b

* v závislosti na tloušťce stěny, viz B5 Rohy.

** počet na jedné straně bednění

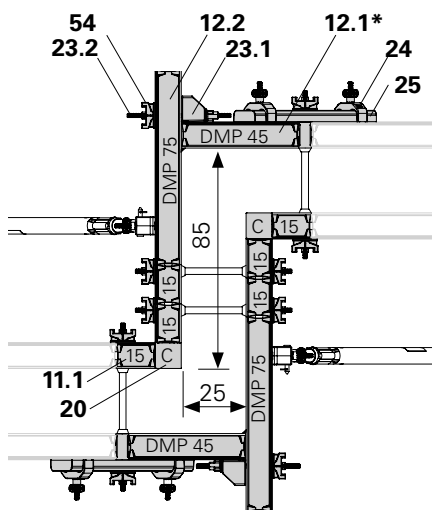
Předsazení stěny 85 - 95 cm

2 kotvy v předsazení stěny

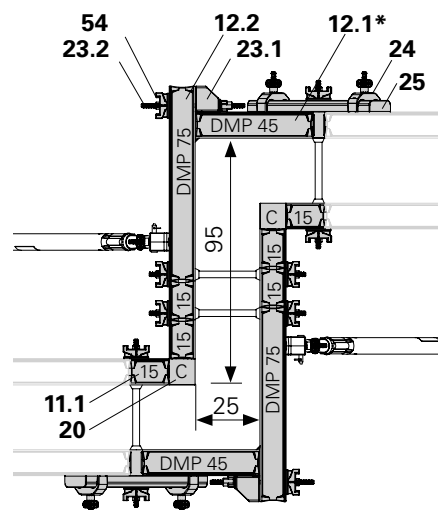
(obr. B7.05a + B7.05b)

Příslušenství:**

| | | |
|------|---------------------------------------|----|
| 20 | Roh DC 135 x 10 | 2x |
| 11.1 | Panel DP 135 x 15 | 6x |
| 12.2 | Panel DMP 135 x 75 | 2x |
| 12.1 | Doplňkový stropní panel DMP 135 x 45* | 2x |
| 23.1 | Rohová spojka DUO | 4x |
| 23.2 | Rohová spínací kotva DUO | 4x |
| 54 | Matice DW 15 | 4x |
| 25 | Vyrovnávací závora DUO 62 | 4x |
| 24 | Držák lešenářské trubky DUO | 8x |



obr. B7.05a



obr. B7.05b

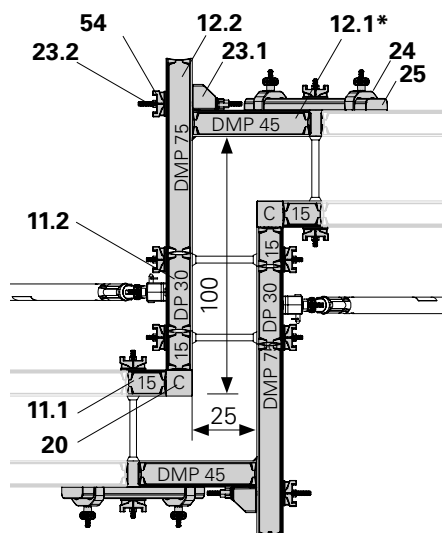
Předsazení stěny 100 - 110 cm

2 kotvy v předsazení stěny

(obr. B7.06)

Příslušenství:**

| | | |
|------|---------------------------------------|----|
| 20 | Roh DC 135 x 10 | 2x |
| 11.1 | Panel DP 135 x 15 | 4x |
| 11.2 | Panel DP 135 x 30 | 2x |
| 12.2 | Panel DMP 135 x 75 | 2x |
| 12.1 | Doplňkový stropní panel DMP 135 x 45* | 2x |
| 23.1 | Rohová spojka DUO | 4x |
| 23.2 | Rohová spínací kotva DUO | 4x |
| 54 | Matice DW 15 | 4x |
| 25 | Vyrovnávací závora DUO 62 | 4x |
| 24 | Držák lešenářské trubky DUO | 8x |



obr. B7.06

* v závislosti na tloušťce stěny, viz B5 Rohy.

** počet na jedné straně bednění

Předsazení stěny 100 + x cm 2 kotvy v předsazení stěny

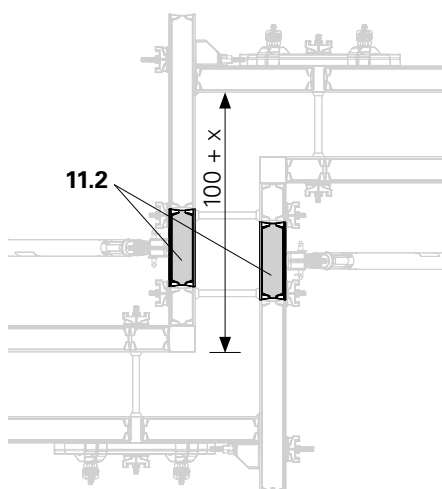
(obr. B7.07)

Příslušenství:

předsazení stěny

| cm | druh panelu |
|-----------|--------------------|
| 100 - 110 | Panel DP 135 x 30 |
| 115 - 125 | Panel DMP 135 x 45 |
| 130 - 140 | Panel DP 135 x 60 |

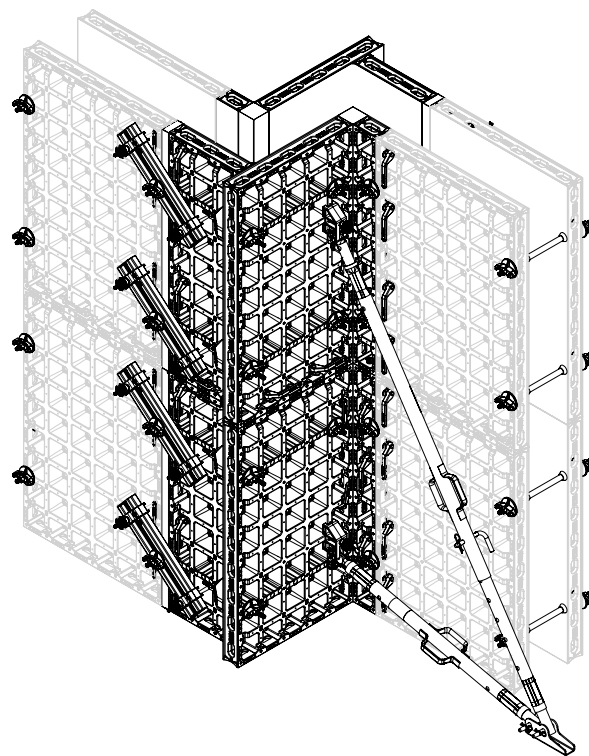
Pro zvětšení předsazení stěny vyměnit panely DP 135 x 30 (**11.2**).



obr. B7.07

Přehled předsazení stěny

Zobrazení (obr. B7.08) ukazuje příklad předsazení stěny o 70 cm.



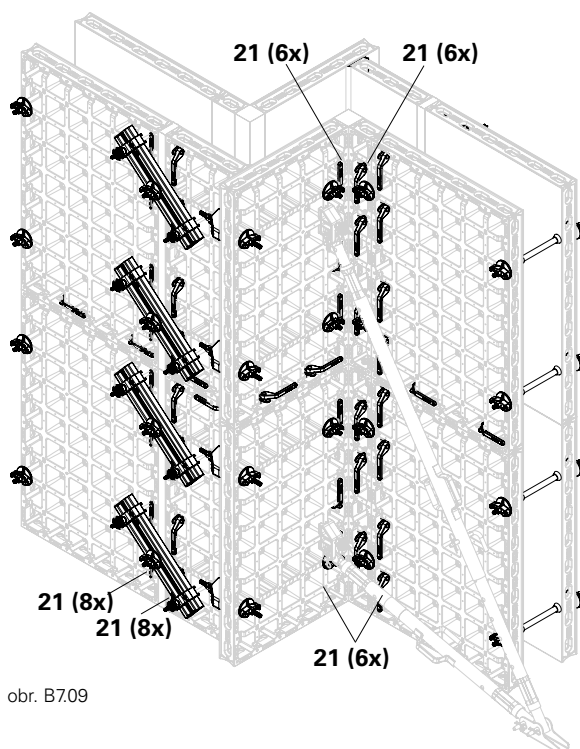
obr. B7.08

Umístění klipu DUO

Umístění klipu DUO musí být provedeno pro každé předsazení stěny podle obr. B7.09 a následující tabulky.

Příslušenství:

| | | | |
|----|----------|------|----|
| 21 | Klip DUO | řady | |
| | 8 | 2 | 16 |
| | 6 | 4 | 24 |
| | celkem** | | 40 |



obr. B7.09

** bez zohlednění svislých spojů, počet na jednu stranu bednění

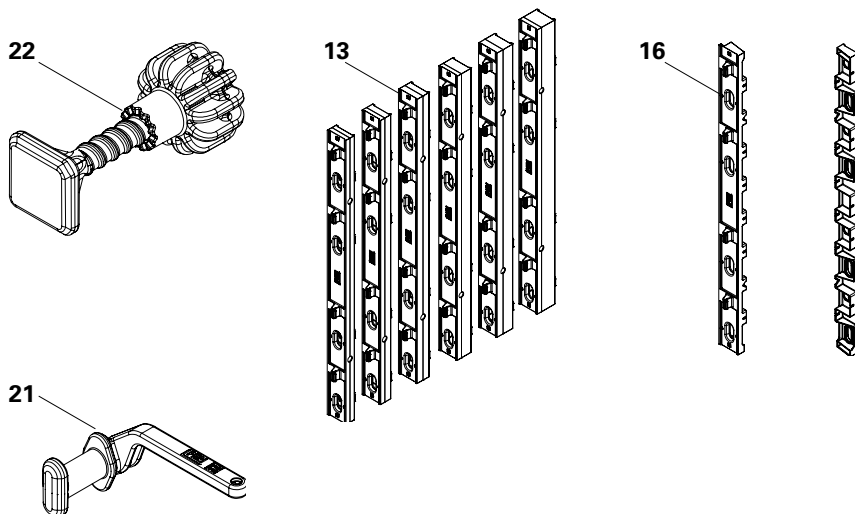
Dorovnění délký

PERI DUO umožňuje dorovnění délký s pomocí vložky DWC nebo hranolu.

Dorovnění délký stěny ≤ 5 cm se zhotovuje pomocí hranolu uříznutého na míru, spínacích kotev DUO (22) a vyrovnávacích závor DUO 62 (25), viz kapitola A3.

Pro dorovnění délký od 5 cm do 10 cm v modulu po 1 cm použít vložku DWC (13) a klip DUO (21).

Pro dorovnění délký od 9 cm do 25 cm použít příložku 18 DFS 135 (16) v kombinaci s bednicí deskou 18 mm a klipem DUO (21).



Dorovnění délký do 5 cm

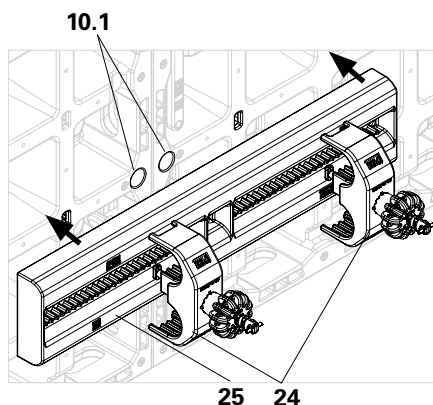


Pozor

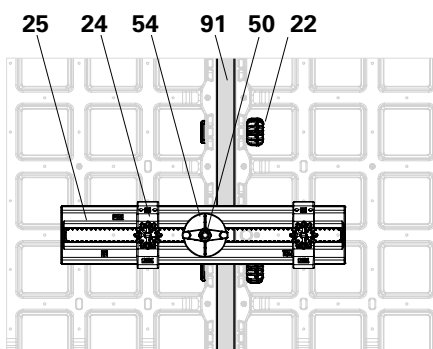
- Snížená pevnost hranolu.
- Sepnutí skrz hranol není dovoleno.
- ⇒ Použít spínací místo (10.1) panelu.
- ⇒ Táhlo (50) prostrčit středním dílem vyrovnávací závor DUO 62 (25).

Příslušenství:

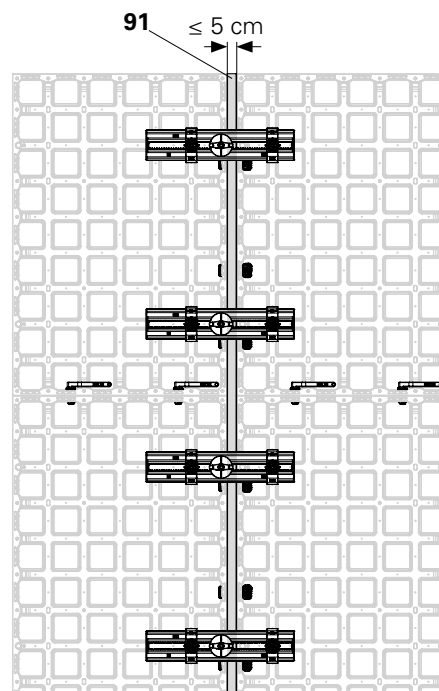
| | | |
|----|-----------------------------|----|
| 91 | Hranol* x 10 cm | 1x |
| 22 | Spínací kotva DUO | 6x |
| 25 | Vyrovnávací závora DUO 62 | 4x |
| 24 | Držák lešenářské trubky DUO | 8x |
| 50 | Táhlo DW 15 | 4x |
| 54 | Matice DW 15 | 4x |



obr. A8.01c



obr. A8.01b



obr. B8.01a

* délka od 1 do 5 cm
(obr. B8.01a - B8.01c)

Dorovnění délky od 5 cm do 10 cm

S vložkou DWC (13).



Pozor

Konstrukční díl může být přetížen!
Konstrukční díl se může odtrhnout!
⇒ Pro dorovnění délky ≥ 7 cm namontovat vyrovnávací závoru DUO 62 s držákem lešenářské trubky DUO!

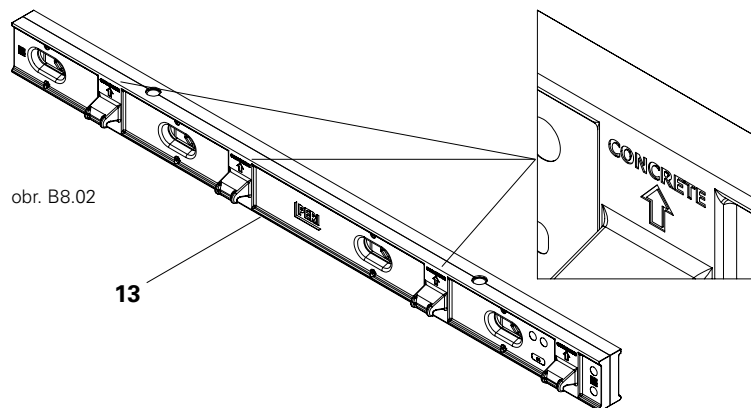


Dodržet směr montáže vložky DWC (13).

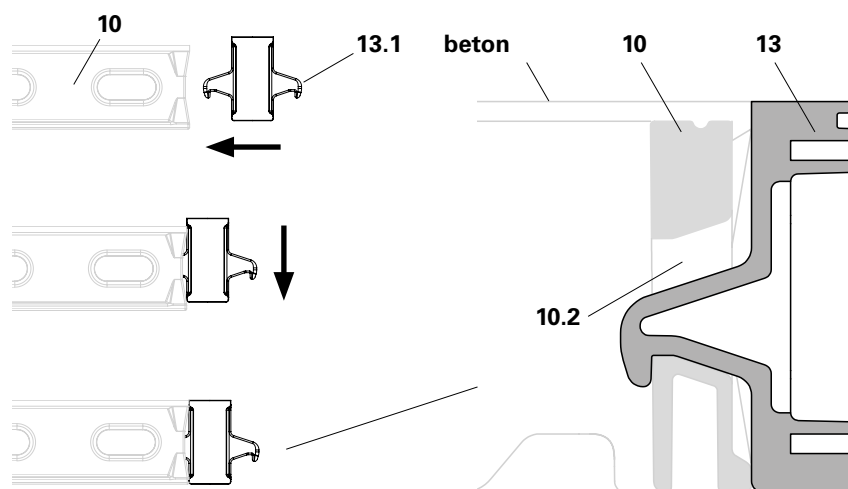
To umožňuje:

- přenos tlaku betonu na panely DP (10),
- zahájení odbednění na panelu,
- montáž klipů DUO (21) v zobrazeném umístění.

Vložka DWC (13) se ozubenou částí (13.1) zachytí ve spojovacích výřezech (10.2) na panelu (10). Ozubení musí být otočeno směrem od betonu. (obr. B8.03 + B8.03a)



obr. B8.02



obr. B8.03

obr. B8.03a

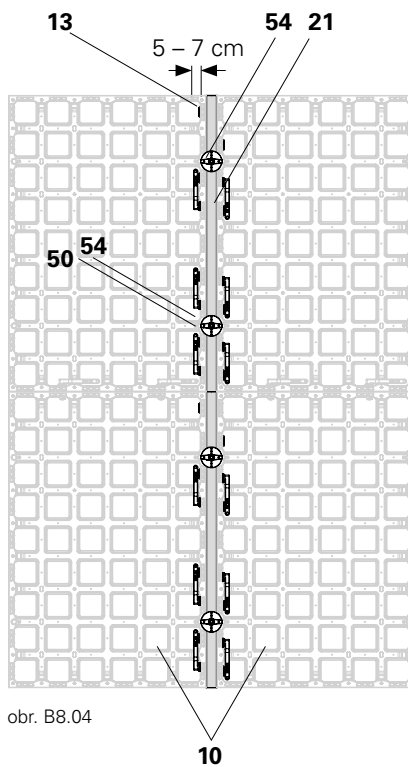
Příslušenství:

| | | |
|-----------|-----------------------------|-----|
| 13 | Vložka DWC | 2x |
| 21 | Klip DUO | 12x |
| 25 | Vyrovnávací závora DUO 62 | 4x |
| 24 | Držák lešenářské trubky DUO | 8x |
| 50 | Táhlo DW 15 | 4x |
| 54 | Matice DW 15 | 4x |

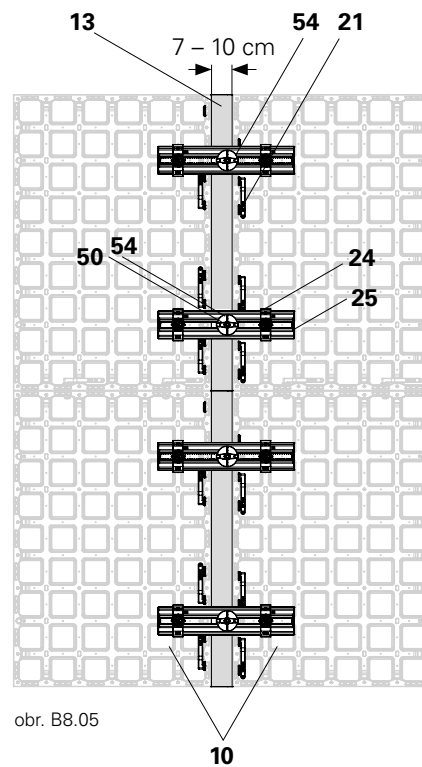
Montáž 7 - 10 cm

1. Vložku DWC (**13**) spojit s pravým a levým panelem DP (**10**) vždy 6 klipy DUO (**21**). (obr. B8.04 + B8.05)
2. U dorovnění délky ≥ 7 cm namontovat vyrovnávací závora DUO 62 (**25**) s držákem lešenářské trubky DUO (**24**).
3. Táhlo (**50**) protáhnout vložkou DWC (**13**). (obr. B8.05)

Matice DW 15 (**54**) musí přesahovat rámy vedlejších panelů DP minimálně o 12 mm. Jinak namontovat vyrovnávací závora DUO 62 (**25**)!



obr. B8.04



obr. B8.05

Dorovnění délky do 25 cm

S příložkou 18 DFS 135 x 4.5 (**16**) a bednicí deskou (**90**).



Pozor

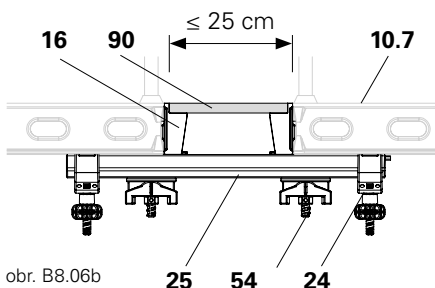
Konstrukční díl může být přetížen!
Konstrukční díl se může odtrhnout!
⇒ Dorovnění délky větší než 25 cm je zakázáno!
⇒ Osadit panely pro dorovnění.



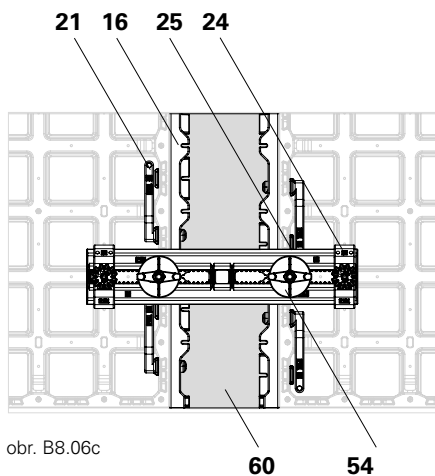
Dodržovat směr montáže příložky (**16**).
To umožňuje:

- přenos tlaku betonu na panely,
- zahájení odbednění na panelu,
- montáž klipů DUO (**21**) v zobrazeném umístění.

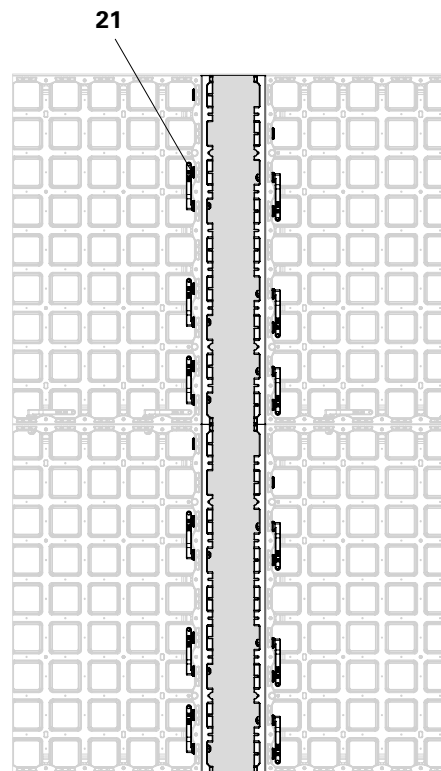
Příložka (**16**) se ozubenou částí zachytí v otvorech pro spojení (**10.2**) na panelu. Ozubení musí být otočeno směrem od betonu (**10.7**), viz Vložka DWC. (obr. B8.02 + B8.03)



obr. B8.06b



obr. B8.06c



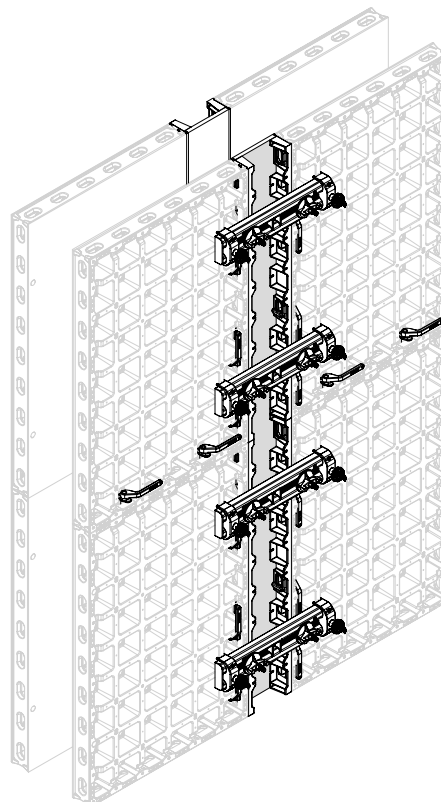
obr. B8.06a

Příslušenství:

| | | |
|-----------|-----------------------------|-----|
| 60 | Bednicí deska 18 mm | 1x |
| 16 | Doplňkový profil 18 DFS 135 | 4x |
| 25 | Vyrovnávací závora DUO 62 | 4x |
| 24 | Držák lešenářské trubky DUO | 8x |
| 21 | Klip DUO | 12x |
| 50 | Táhlo DW 15 | 8x |
| 54 | Matice | 8x |

Montáž

1. Doplňkový profil (**16**) připevnit k oběma panelům vždy 6 klipy DUO (**21**)! (obr. B8.06a)
2. Bednicí desku 18 mm (**60**) uříznout o 2 cm užší než vyrovnávací délku. Bednicí desku nasadit a z vnější strany přišroubovat šrouby Torx 5 x 15 do připravených otvorů v doplňkovém profilu.
3. Namontovat vyrovnávací závora DUO 62 (**25**) s držákem lešenářské trubky DUO (**24**).
4. Spínací kotvy vést spínacími místy v panelu (**54**). (obr. B8.06b + B8.06c)



obr. B8.06

Bednění čel

S panelem DP 135 x 90 (**11.4**) a panelem DMP 135 x 75 (**12.2**).

Pro tloušťku stěny ≤ 35 cm.

Příslušenství:

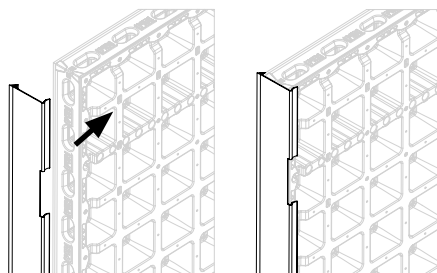
| | |
|--------------------------------------|------|
| 11.4 Panel DP 135 x 90 | 4x |
| 12.2 Panel DMP 135 x 75 | 2x |
| 21 Klip DUO | 16x* |
| 23.1 Rohová spojka DUO | 8x |
| 23.2 Rohová spínací kotva DUO | 8x |
| 29 Trojhranná lišta DUO 135 | 4x |
| 54 Matice DW 15 | 8x |



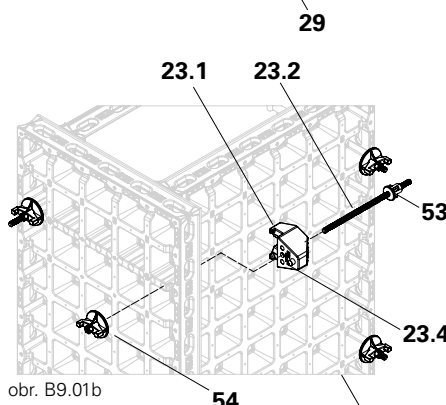
Bednění čel připevnit 4 klipy DUO (**21**) na každý panel DP 135 x 90 (**11.4**) následného bednění. (obr. B9.01c)

Montáž

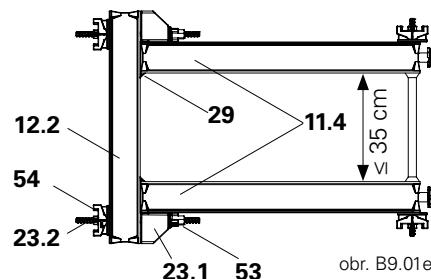
1. Trojhrannou lištu DUO 135 (**29**) nasadit na oba panely DP 135 x 90. (obr. B9.01a)
2. Demontovat rohovou spojku DUO (**23**), palcovou matici (**53**) našroubovat na rohovou spínací kotvu.
3. Panel DMP 75 (**12.2**) postavit kolmo před oba panely DP 135 x 90 (**11.4**).
4. Rohovou spojku DUO (**23.1**) nasadit do rámové výztuhy panelu.
5. Ocelový čep (**23.4**) rohové spojky DUO 62 (**23.1**) vsadit do určeného spínacího místa panelu. (obr. B9.01b)
6. Rohovou spínací kotvu DUO (**23.2**) prostrčit rohovou spojkou DUO (**23.1**) a panelem DMP 135 x 75 (**12.2**).
7. Ze zadní strany panelu ručně utáhnout matice (**54**) nebo škrabkou DUO (**8**). (obr. B9.01f)
8. Krok 4 - 7 zopakovat na druhé straně čelního bednění.



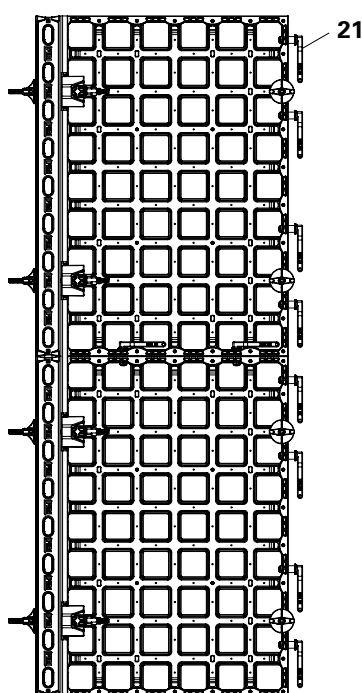
obr. B9.01a



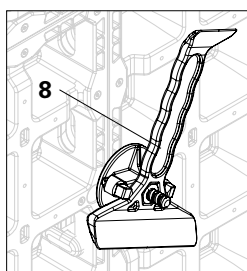
obr. B9.01b



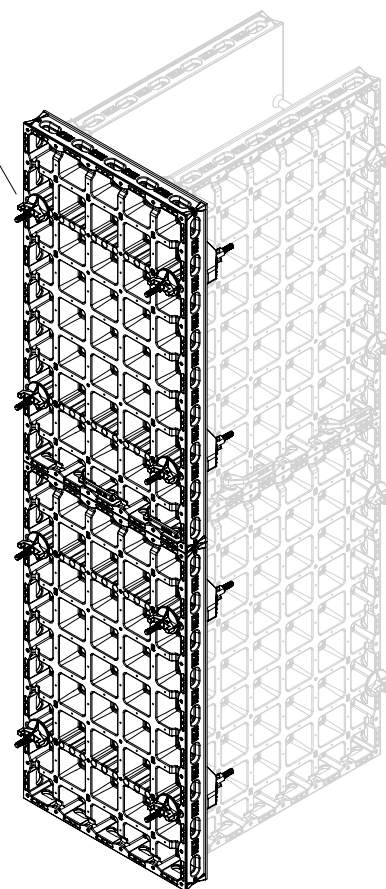
obr. B9.01e



obr. B9.01c



obr. B9.01f



obr. B9.01d

* bez zohlednění vodorovných spojů

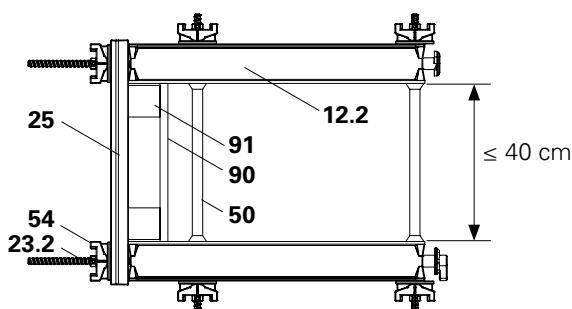
Bednění čel

S hranoly, bednicí deskou a panelem DMP 135 x 75.

Pro tloušťku stěny ≤ 40 cm.

Příslušenství:

| | | |
|-------------|---------------------------|-------|
| 12.2 | Panel DMP 135 x 75 | 4x |
| 21 | Klip DUO | 16x** |
| 23.2 | Rohová spínací kotva DUO | 8x |
| 25 | Vyrovnávací závora DUO 62 | 4x |
| 54 | Matice DW 15 | 8x |
| 90 | Bednicí deska 270x* | 1x |
| 91 | Hranol | 2x |



obr. B9.02a

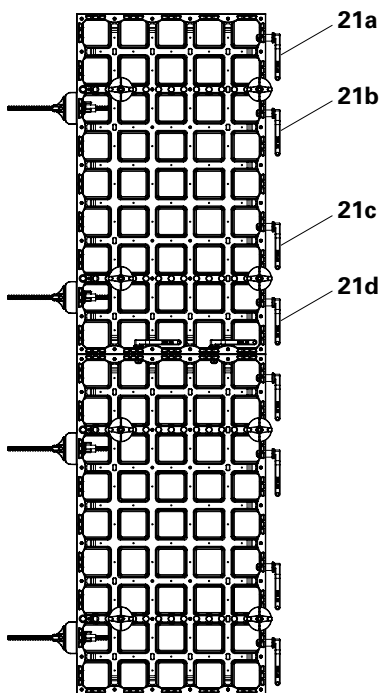


Vyrovnávací závoru DUO 62 (**25**) osadit do otvoru pro spojení přímo pod sepnutím. (obr. B9.02b + B9.02c)

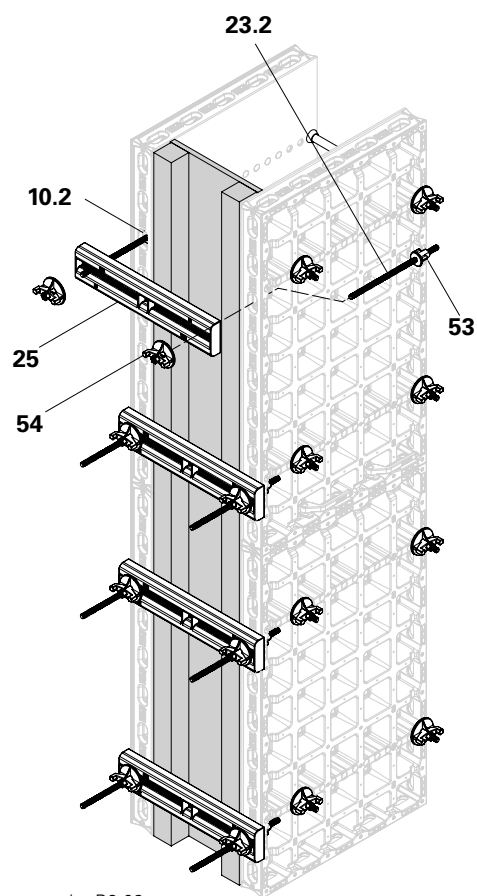
Bednění čel připevnit 4 klipy DUO (**21a až 21d**) na každý panel DP následného bednění. (obr. B9.02b)

Montáž

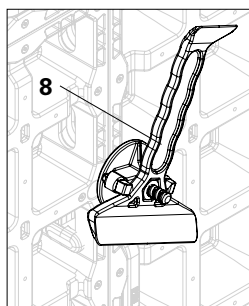
- Namontovat kotvy (**50**), ale neutahovat, viz kapitola B2, Spínací technika. Pro umístění kotvy dbát na úroveň čelního bednění.
 - Bednicí desku (**90**) seříznout na tloušťku stěny.
 - Osadit bednicí desku a dva hranoly (**91**).
 - Rohovou spínací kotvu DUO (**23.2**) prostrčit otvorem pro spojení (**10.2**) panelu DP přímo pod sepnutím. Našroubovat palcovou matici DW 15 (**53**).
 - Vyrovnávací závoru DUO 62 (**25**) nasadit na rohovou spínací kotvu DUO (**23.2**) a utáhnout maticí (**54**) ručně nebo s pomocí škrabky DUO (**8**). (obr. B9.02d)
 - Dotáhnout kotvy.
- Bednění čel je dokončeno.



obr. B9.02b



obr. B9.02c



obr. B9.02d

* v závislosti na tloušťce stěny

** bez zohlednění svislých spojů

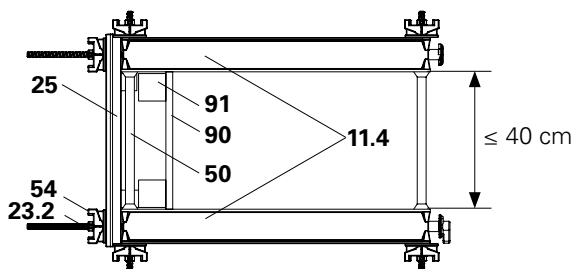
Bednění čel

S hranoly, bednicí deskou a panelem DP 135 x 90.

Pro tloušťku stěny ≤ 40 cm.

Příslušenství:

| | | |
|-------------|---------------------------|-------|
| 11.4 | Panel DP 135 x 90 | 4x |
| 21 | Klip DUO | 16x** |
| 23.2 | Rohová spínací kotva DUO | 8x |
| 25 | Vyrovnávací závora DUO 62 | 4x |
| 54 | Matic DW 15 | 8x |
| 90 | Bednicí deska 270x* | 1x |
| 91 | Hranol | 2x |
| 91a | Dřevěná distanční vložka | 2x |



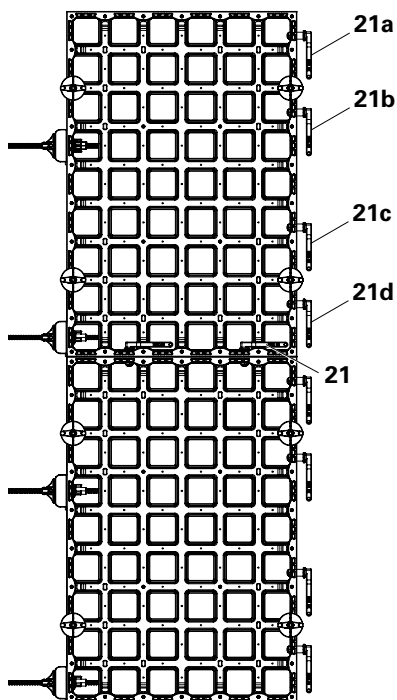
obr. B9.03a



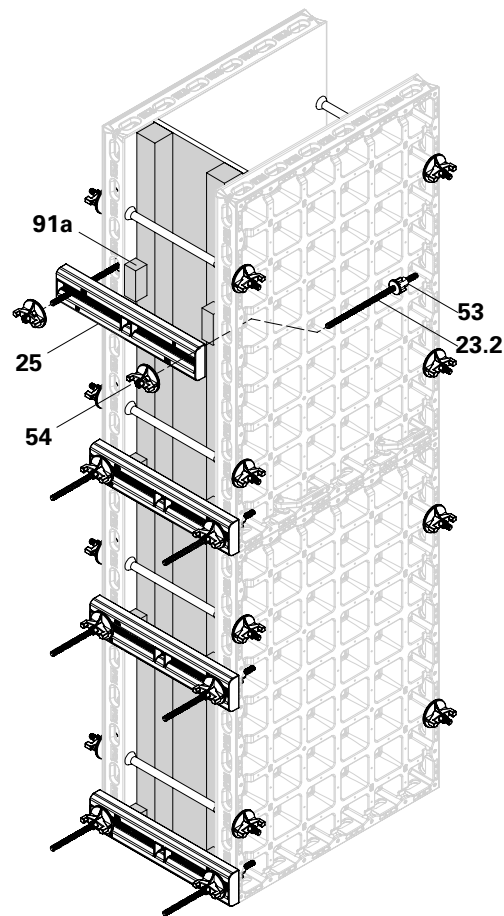
Vyrovnávací závoru DUO 62 (**25**) nasadit do otvorů pro spojení (**10.2**) 2 úrovně pod sepnutím. (obr. B9.03b + B9.03c) Bednění čel připevnit 4 klipy DUO (**21a až 21d**) na každý panel následného bednění. (obr. B9.03b)

Montáž

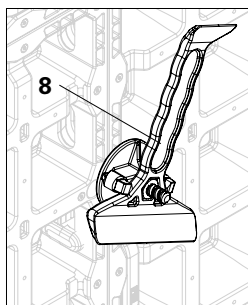
1. Bednicí desku (**90**) seříznout na tloušťku stěny.
 2. Osadit bednicí desku a dva hranoly (**91**). (obr. B9.03a)
 3. Namontovat kotvy (**50**), viz kapitola B2, Spínací technika.
 4. Rohovou spínací kotvu DUO (**23.1**) prostrčit otvorem pro spojení v panelu, 2 úrovně pod sepnutím. Našroubovat palcovou maticí.
 5. Vyrovnávací závoru DUO 62 (**25**) nasadit na rohovou spínací kotvu DUO (**23.2**) a utáhnout maticí (**54**) ručně nebo s pomocí škrabky DUO (**8**). (obr. B9.03d)
 6. Prostor mezi hranolem a vyrovnávací závorou DUO 62 (**25**) vyplnit dřevěnou distanční vložkou (**91a**). (obr. B9.03c)
- Bednění čel je dokončeno.



obr. B9.03b



obr. B9.03c



obr. B9.03d

* v závislosti na tloušťce stěny

** bez zohlednění svislých spojů

Bednění čel

S panely a vložkou.

Pro tloušťku stěn ≤ 40 cm, pouze v kombinaci s panelem DMP (**12**) pro stavění a uzavírání bednění.



Bednění čel připevnit 4 klipy DUO na každý panel následného bednění.

Podle potřeby kombinovat panel DP 135 x 15, panel DP 135 x 30, vložku DWC 135 a roh DC 135 x 10. (obr. B9.04a, B9.04b, B9.04c)

Pro spojení nasadit klip DUO (**21**) a rohovou spínací kotvu DUO (**23.2**).

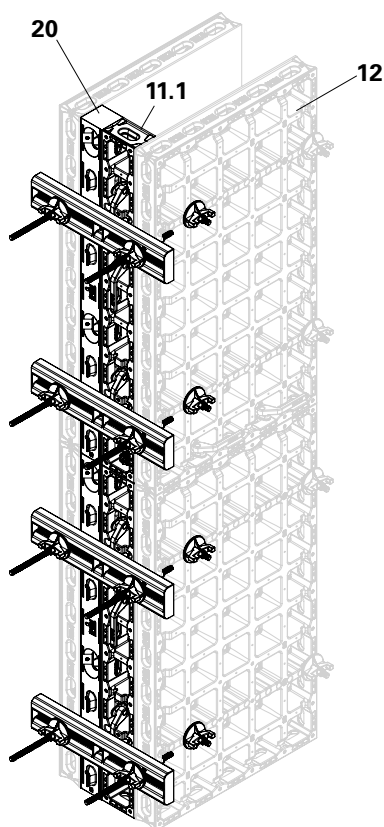
Příslušenství:

| | | |
|-------------|---------------------------|-------|
| 11.1 | Panel DP 135 x 15 | x* |
| 11.2 | Panel DP 135 x 30 | x* |
| 12 | Panel DMP | 4x |
| 13 | Vložka | x* |
| 20 | Roh DC 135 x 10 | x* |
| 21 | Klip DUO | 16x** |
| 23.2 | Rohová spínací kotva DUO | 8x |
| 25 | Vyrovnávací závora DUO 62 | 4x |
| 54 | Matice DW 15 | 8x |

* v závislosti na tloušťce stěny

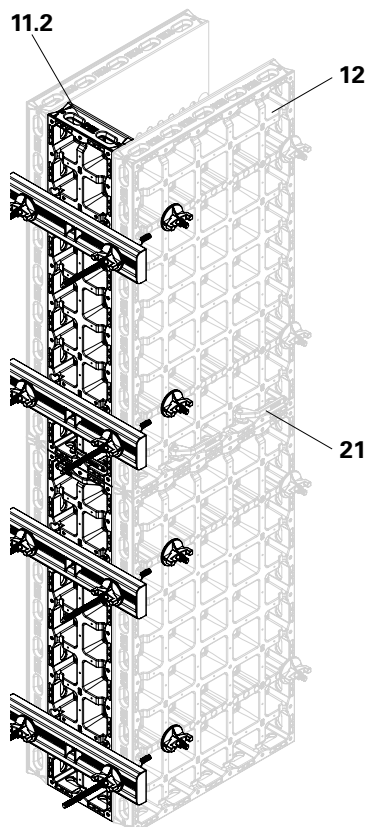
** bez zohlednění svislých spojů

tloušťka stěny 25 cm



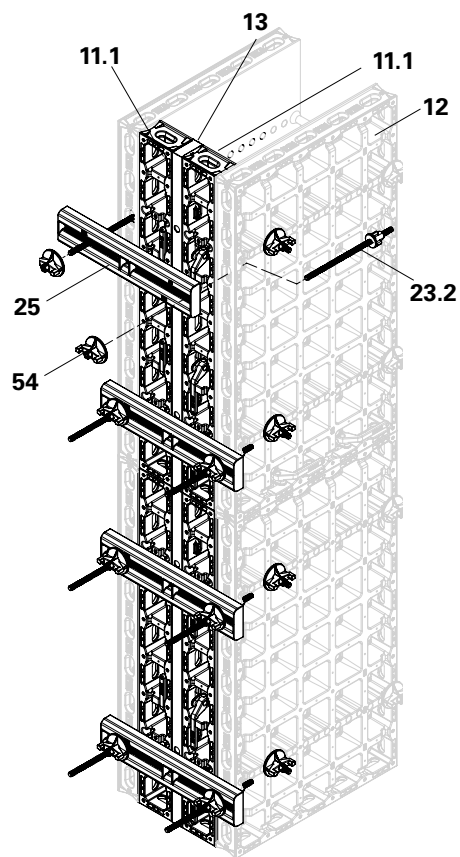
obr. B9.04b

tloušťka stěny 30 cm



obr. B9.04a

tloušťka stěny ≤ 40 cm

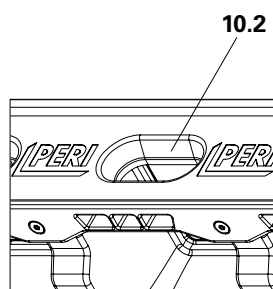


obr. B9.04c

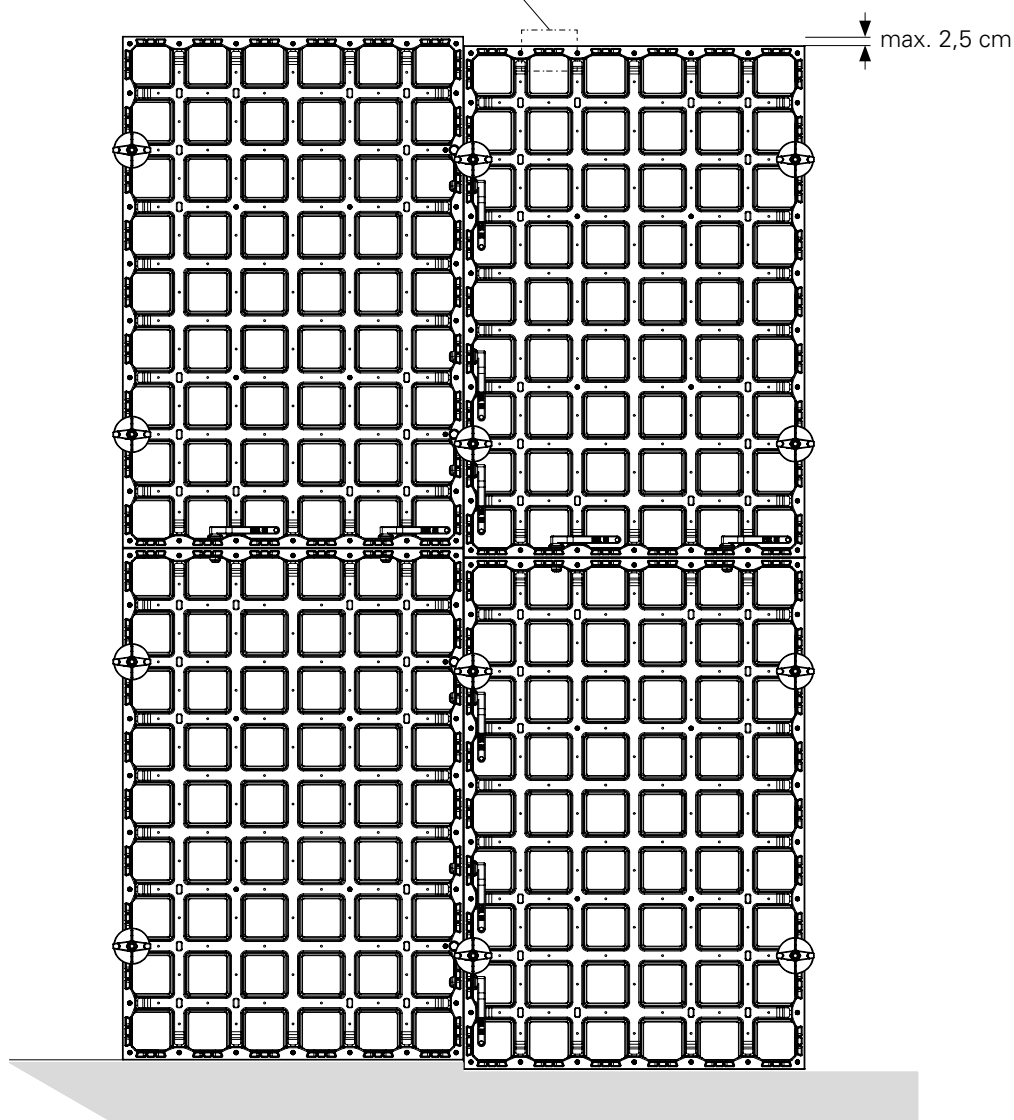
Výškové odsazení

Panely DUO DP umožňují výškové odsazení do 2,5 cm v rámci vůle otvorů pro spojení (10.2).
(obr. B10.01 + B10.01a).

Další výškové odsazení je od 12,5 cm do 17,5 cm, potom každých 15 cm.



obr. B10.01a



obr. B10.01

Nastavování s panelem DP 135



- Dodržovat dovolenou únosnost úchytu pro jeřáb DUO 200 kg a kapacitu jeřábu!
- Dodržovat návod k používání úchytu pro jeřáb DUO!
- U výšek přes 4,05 m namontovat vyrovnávací závoru DUO 62 (25) na každý vodorovný spoj.

Spojení panelů

Panely DP spojit klipem DUO (21), viz kapitola A3.

Montáž

- Položit hranoly nebo fošny jako podklad.
- Montážní plocha musí být rovná!
- Panely spojovat položené na zemi, otočené betonářskými deskami dolů.

do h = 3,60 m

Osadit třetí úroveň panelů ve vodorovném směru. (obr. B10.02)
Mohou být použity panely od 15 cm do 90 cm.

do h = 4,05 m

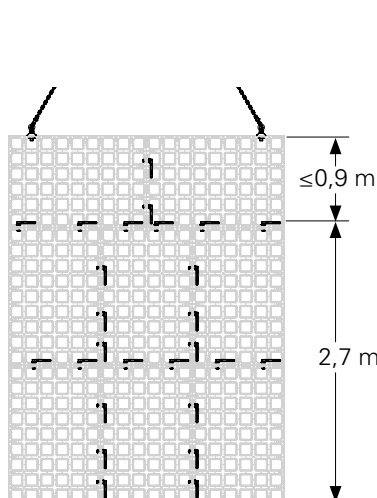
Třetí úroveň panelů vyrovnat svisle. (obr. B10.03)

do h = 4,95 m

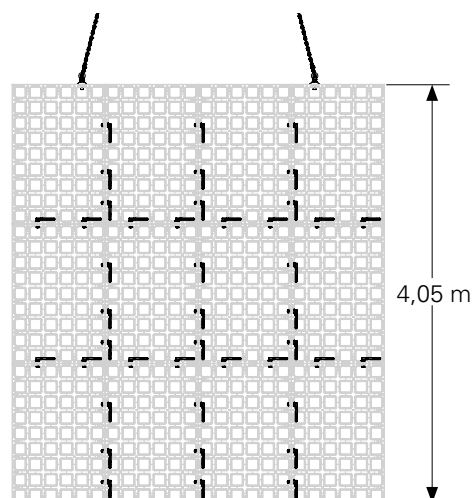
Čtvrtou úroveň panelů vyrovnat vodorovně. (obr. B10.04)
V každém vodorovném spoji osadit vyrovnávací závoru DUO 62 (25). (obr. B10.04a)

do h = 5,40 m

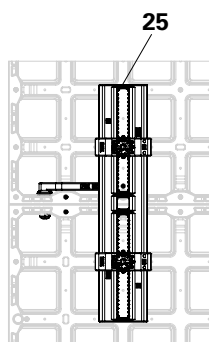
Čtvrtou úroveň panelů vyrovnat svisle. (obr. B10.05)
V každém vodorovném spoji osadit vyrovnávací závoru DUO 62 (25). (obr. B10.04a)



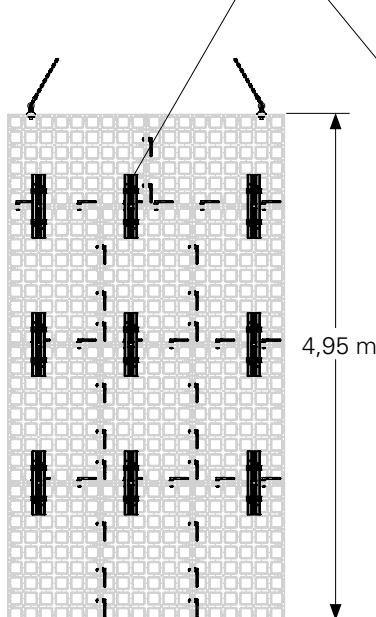
obr. B10.02



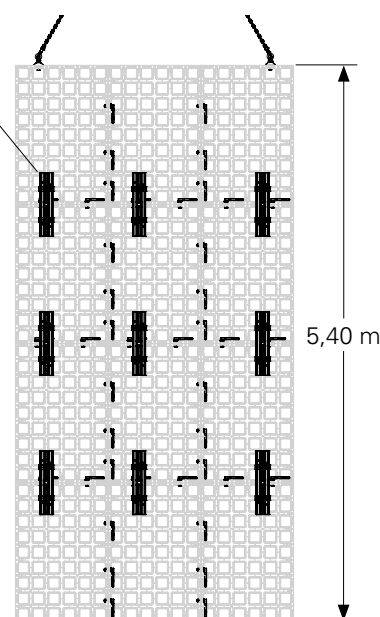
obr. B10.03



obr. B10.04a



obr. B10.04



obr. B10.05

Nastavování s panelem DP 60

S panely DP 60 v kombinaci s panely DP 135 je možné dosáhnout výšky 2,55 m, 2,70 m a 3,30 m. Umístění spínání viz obr. B10.06.

Nastavování s doplňkovým stropním panelem DFP



Pozor

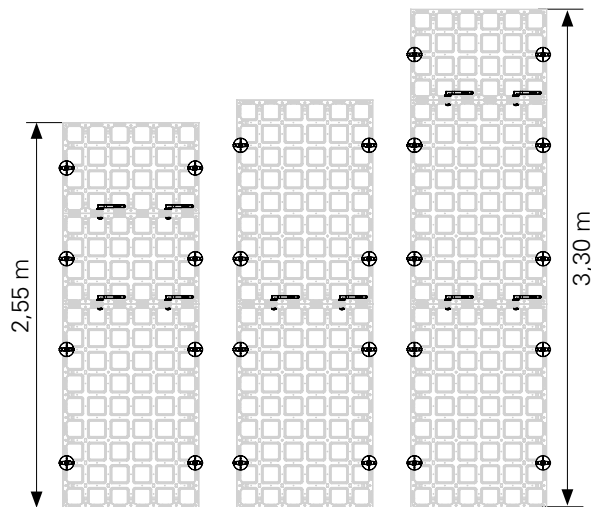
- Konstrukční díl může být přetížen!
- Konstrukční díl se může odtrhnout!
- ⇒ Doplňkové stropní panely osadit vždy jako horní panel na panely DP 135 nebo DP 60.
- ⇒ Upevnění vázacích prostředků na doplňkové stropní panely je zakázáno.
- ⇒ Doplňkové stropní panely montovat až po postavení a zabezpečení bednicích prvků.
- ⇒ Osazovat max. 3 řady doplňkových stropních panelů DFP (0,45 m)!

Kombinací panelu DP 135, DP 60 a doplňkového stropního panelu DFP je možné dosáhnout výšky 2,55 m až 3,30 m v krocích po 15 cm. (obr. B10.08)

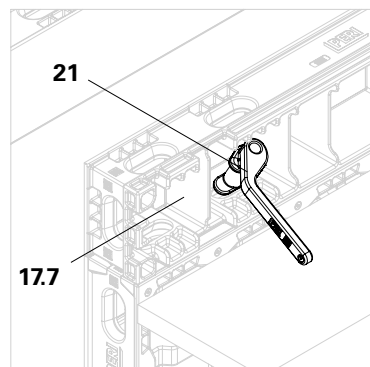
Montáž

1. Doplňkový stropní panel DFP (17.7) namontovat na standardní panely s klipem DUO (21). (obr. B10.07a)
2. Doplňkové stropní panely DFP (17.7) spojit klipy DUO (21).
3. Požadovaný počet klipů DUO, viz kapitola A3 Spojení panelů.

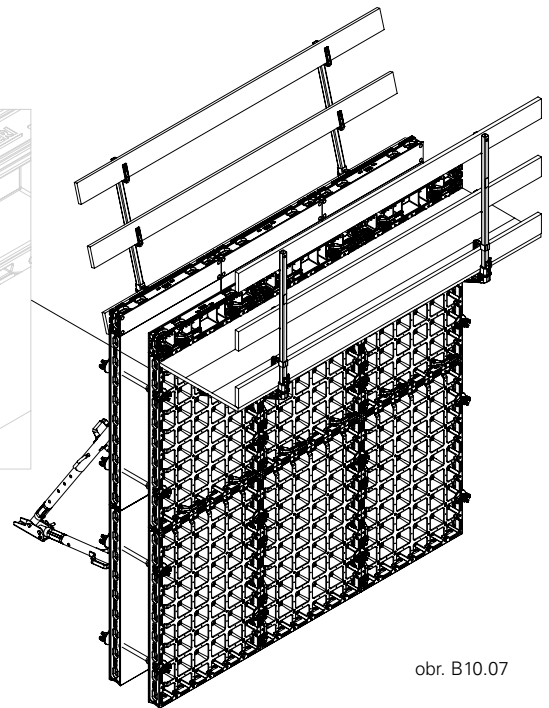
4. Namontovat spínací kotvu DUO (22). Umístění spínání viz obr. B10.08.



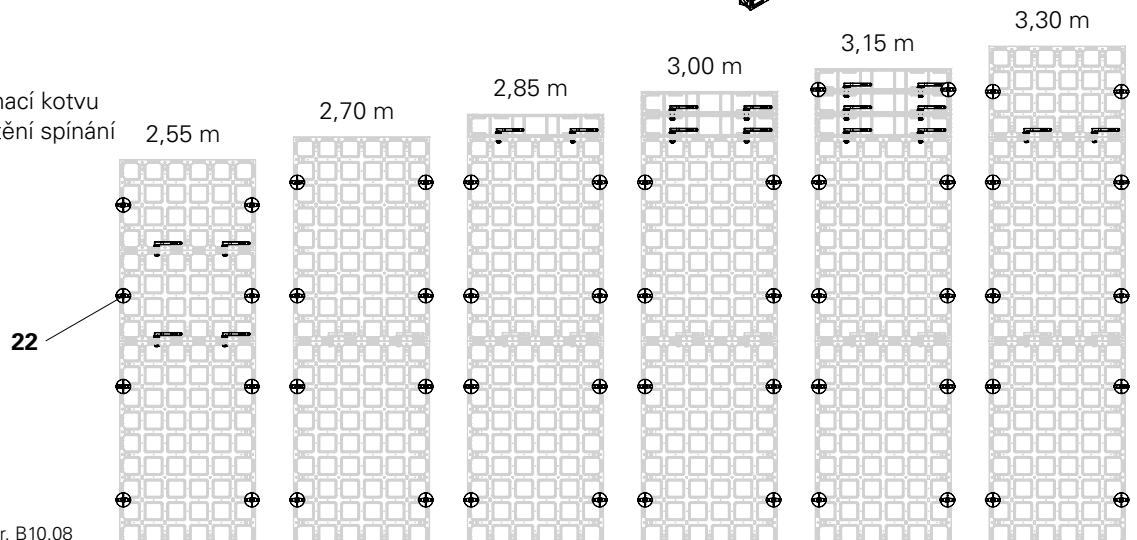
obr. B10.06



obr. B10.07a



obr. B10.07



obr. B10.08

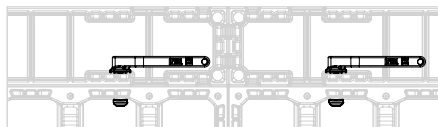
Rozmístění kotev pro doplňkové stropní panely DFP

1 řada

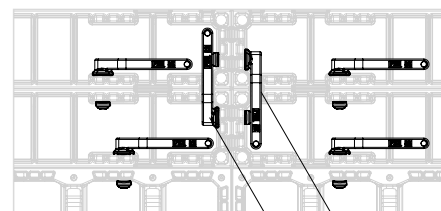
U svislého spojení není nutný žádný klip DUO (21).

Spínací kotvy v nastavení nejsou potřebné.

(obr. B10.09a)



obr. B10.09a



obr. B10.10a

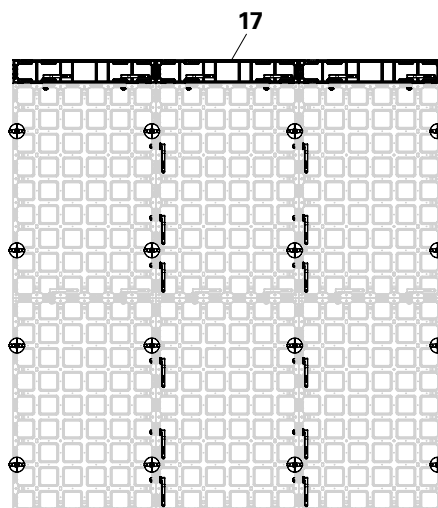
21a 21b

2 řady

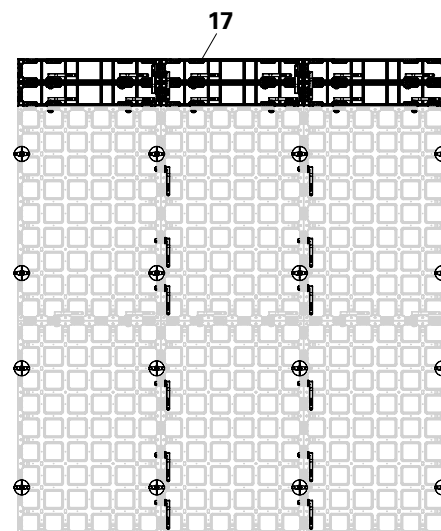
Klip DUO (21) u svislého spoje spodní řady (21a) otočit směrem nahoru, u vrchní řady (21b) směrem dolů.

Spínací kotvy v nastavení nejsou potřebné.

(obr. B10.10a)



obr. B10.09



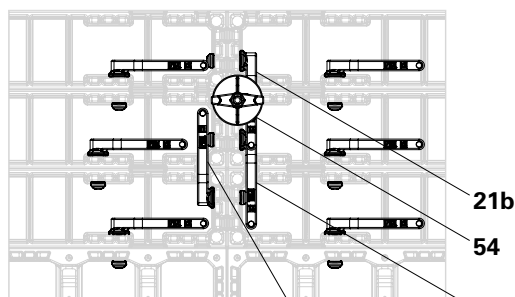
obr. B10.10

3 řady

Klip DUO (21) u svislého spoje spodní řady (21a) otočit směrem nahoru, u prostřední a vrchní řady (21b) směrem dolů.

Sepnutí s maticemi DW 15 (54) namontovat na prostřední doplňkový stropní panel DFP k hornímu spoji panelů.

(obr. B10.11a)



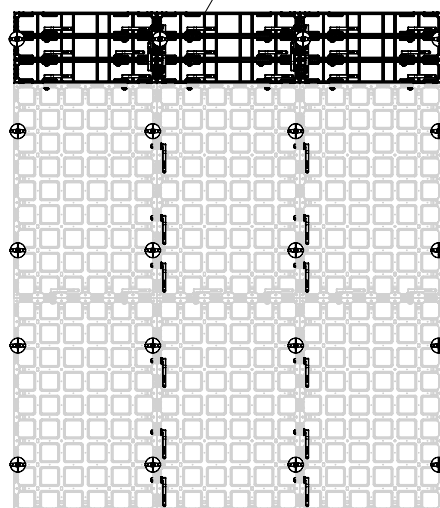
obr. B10.11a

21b

54

21b

17 21a



obr. B10.11

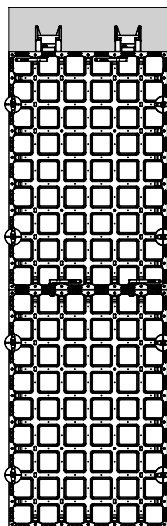
Nastavování s adaptérem pro nastavení DES

Adaptér pro nastavení DES (40) s bednicí deskou (90) použit pro nastavení do max. 30 cm.

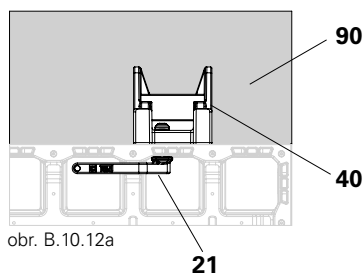
Všeobecné informace viz kapitola A4 Další příslušenství, Adaptér pro nastavení DES.



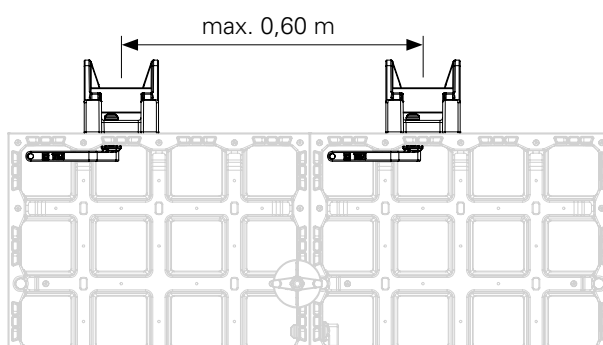
- Každý adaptér pro nastavení DES (40) připojit na panel DP 135, DP 60 nebo doplňkový stropní panel DFP klipem DUO (21).
- Maximální výška doměrků (90): 0,30 m.
- Maximální roznášecí šířka: 0,60 m. (obr. B10.12b)



obr. B10.12



obr. B.10.12a

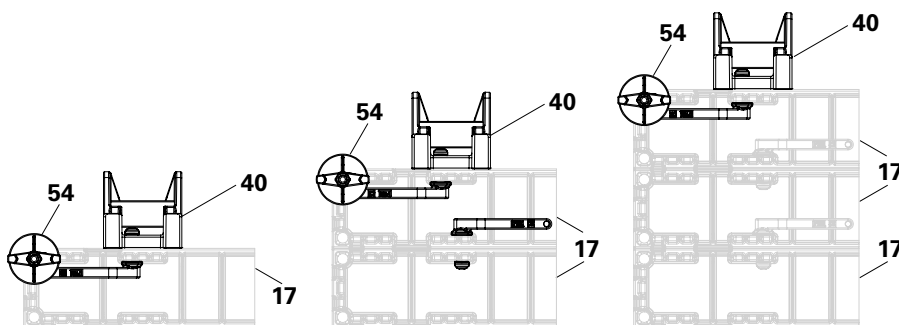


obr. B10.12b

Rozmístění kotev

Při montáži adaptéru pro nastavení DES na panel DP 135 nebo DP 60 platí pravidla uvedená v kapitole B10 Nastavování s panelem DP 60.

Při montáži adaptéru pro nastavení DES (40) na doplňkový stropní panel DFP (17) musí být namontovány dodatečné kotvy s maticemi DW 15 (54). Kotvu u horního doplňkového stropního panelu DFP (17) montovat ve styku s adaptérem pro nastavení DES. (obr. B10.13)

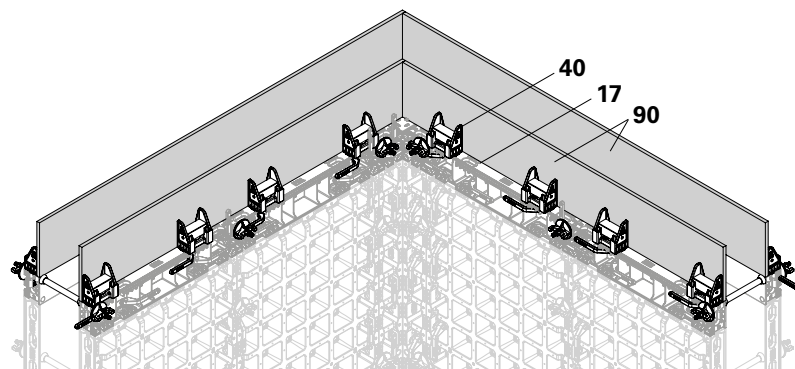


obr. B10.13

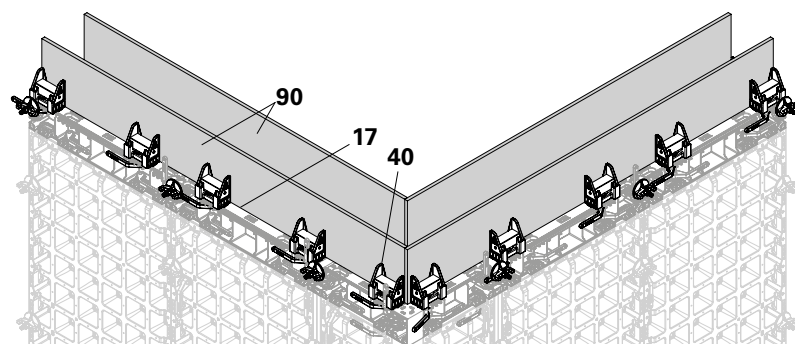
Pravoúhlé rohy s adaptérem pro nastavení DES

Adaptér pro nastavení DES (40) namontovat u vnitřních a vnějších rohů co nejblíže k rohu. (obr. B10.14 + B10.14a)

obr. B10.14



obr. B10.14a



Bednění základů s panelem DP

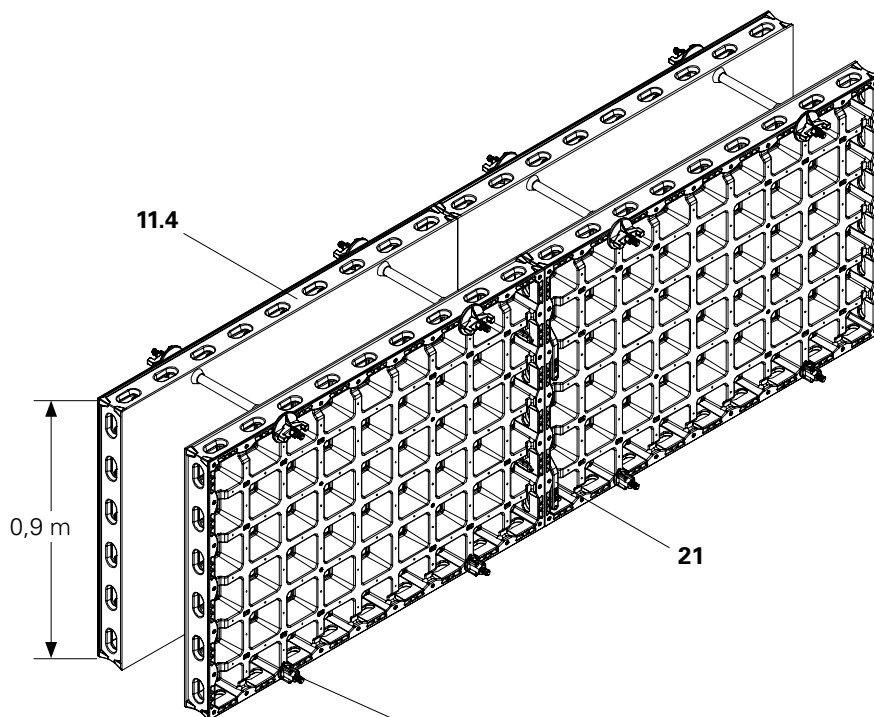
Všechny DUO panely DP (**10**) jsou vhodné pro bednění základů.

Pro základy s panelem DP 135 x 90 (**11.4**), panelem DP 135 x 60, panelem DP 135 x 30, použít palcovou matici DW 15 (**53**), aby se nepřekrývaly matice a základy na spodním sepnutí. (obr. B11.01 + B11.01a)

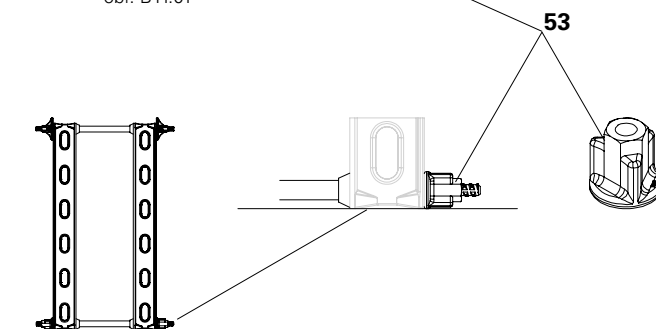
Pokud se použijí panely ve vodorovném směru, stačí ke spojení krátkých spojů 2 klipy DUO (**21**). (obr. B11.01b)

Součásti:

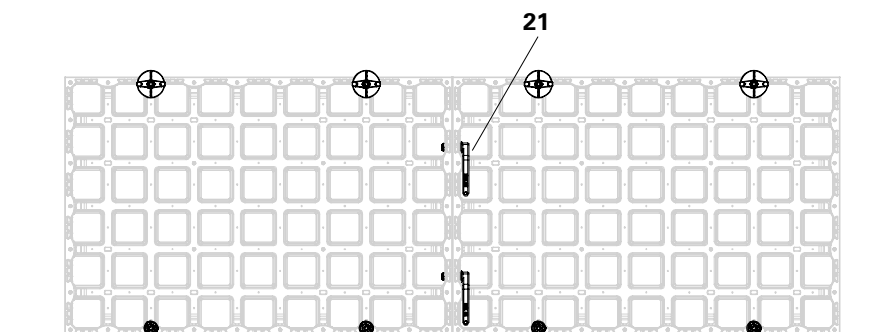
- | | |
|-----------|----------------------|
| 10 | Panel DP 135 x 90 |
| 21 | Klip DUO |
| 53 | Palcová matice DW 15 |



obr. B11.01



obr. B11.01a



obr. 11.01b

Bednění základů s panelem DMP

Pro základy s panelem DMP 75 (**12.2**) a panelem DMP 45, může být nasazena matice DW 15 (**54**).

K tomu použít druhé spínací místo ze spod, aby se nepřekrývala matice DW 15 (**54**) se základem.
(obr. B11.02 + B11.02a)

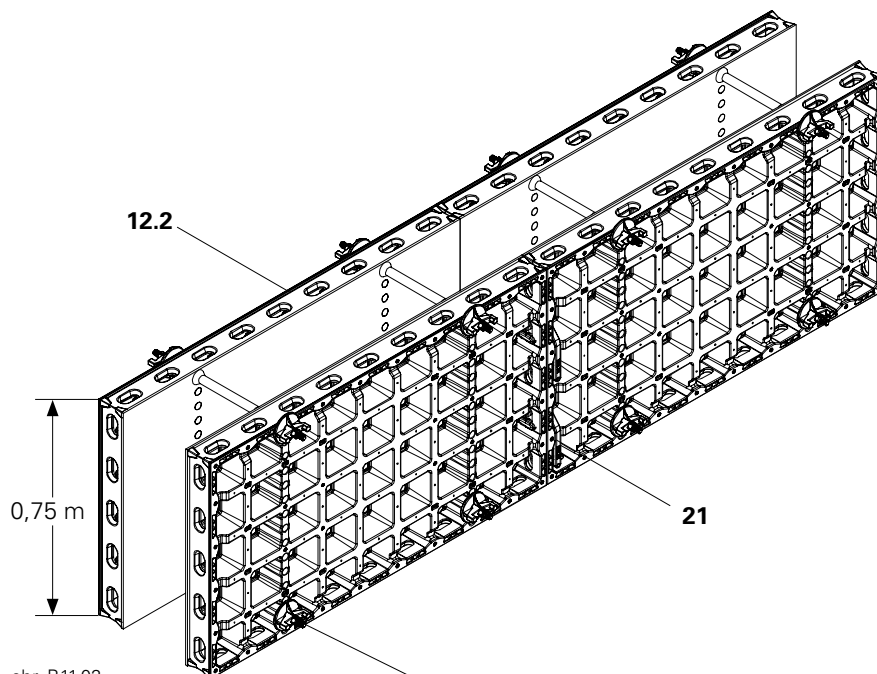
Pokud se použijí panely ve vodorovném směru, stačí ke spojení krátkých spojů 2 klipy DUO (**21**).
(obr. B11.02b)

Součásti:

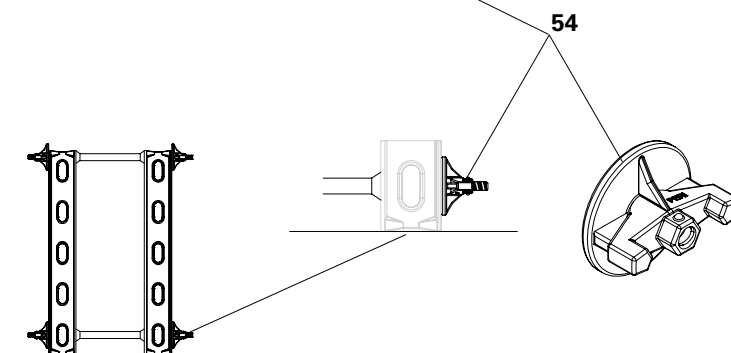
12.2 Panel DMP 75

21 Klip DUO

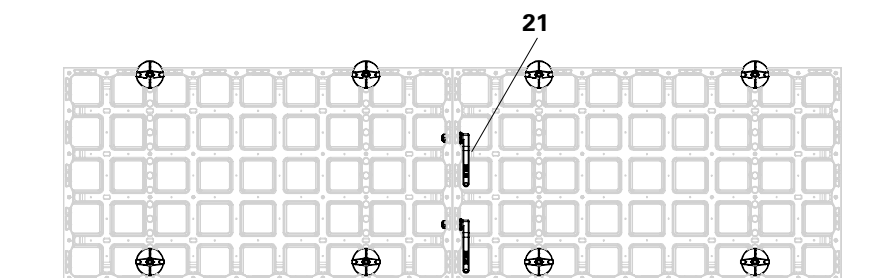
54 Matice DW 15



obr. B11.02



obr. B11.02a



obr. B11.02b

Bednění základů s panelem DP 60

DUO panely DP 60 (**18**) jsou vhodné stejným způsobem pro bednění základů.

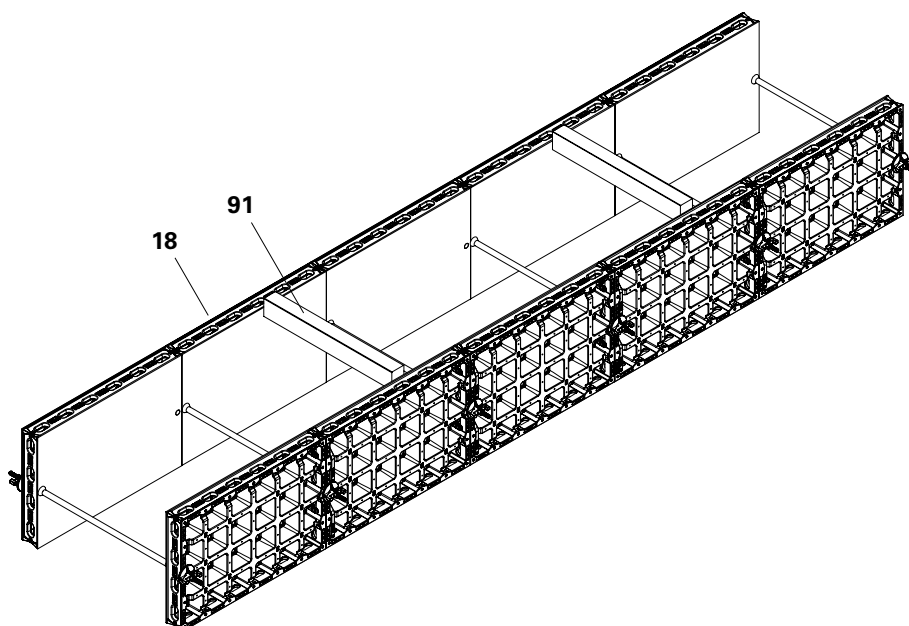
Spínání je prováděno uprostřed panelů jednou řadou táhel.

Na horní straně bednění vsadit do tloušťky stěny hranoly (**91**), aby se bednění nesklopilo směrem dovnitř. (obr. B11.03 + B11.03a)

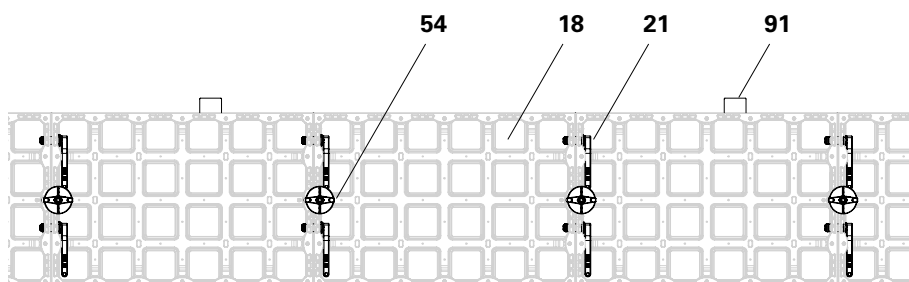


Maximální roznášecí šířka hranolů 1,80 m.

Pokud se použijí panely DP ve vodorovném směru, stačí ke spojení krátkých spojů 2 klipy DUO (**21**).

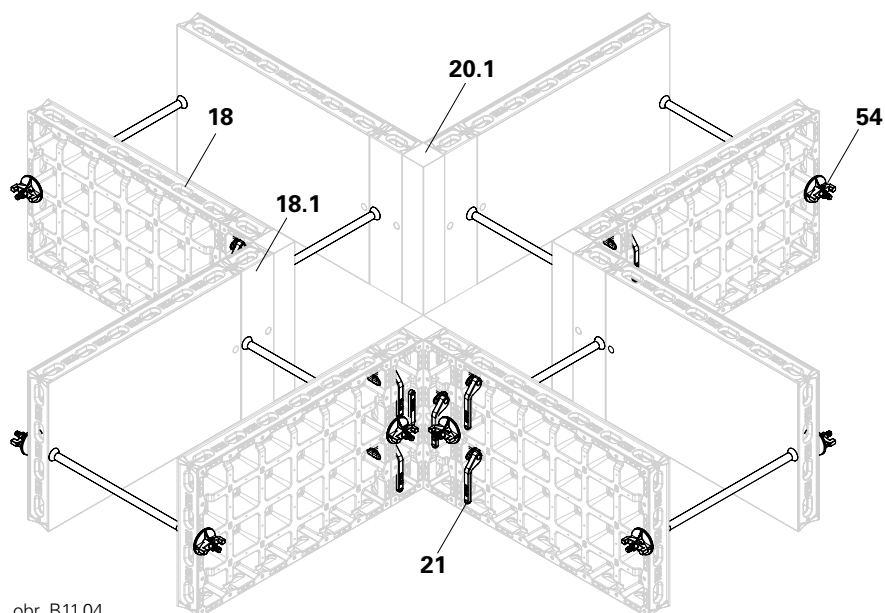


obr. B11.03



obr. B11.03a

Kombinace pro základy s pravoúhlými rohy, odsazením stěn nebo křížením jsou prováděny obdobně, jak je popsáno v kapitolách B5, B6 a B7. (obr. B11.04)



obr. B11.04

Součásti:

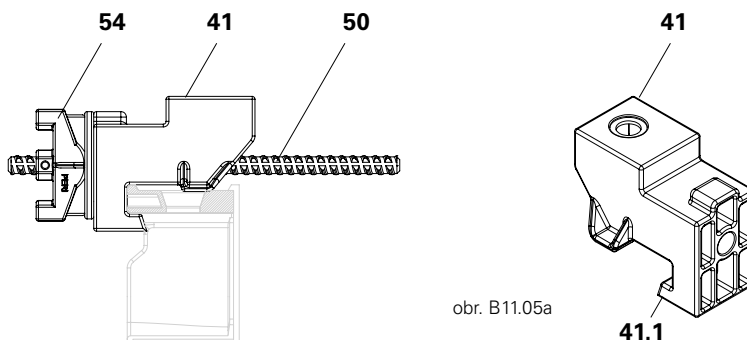
- 18** Panel DP 60 x 90
- 18.1** Panel DP 60 x 15
- 20.1** Roh DC 60
- 21** Klip DUO
- 54** Matice DW 15
- 91** Hranol

Bednění základů s držákem rámu DUO

Při bednění základů s panely DP 135 x 90 (11.4) naležato může být vrchní řada táhel s držákem rámu DUO (41) přemístěna na horní stranu bednění. Počet spínacích míst v základu tak bude poloviční.



Maximální roznášecí šířka horních spínacích míst 1,35 m.
Výška bednění max. do 90 cm.



obr. B11.05a

obr. B11.05

Držák rámu DUO s panelem DP

Montáž

1. Háky (41.1) z držáku rámu DUO (41) osadit do profilu rámu panelu.
2. Táhlo (50) prostrčit držákem rámu.
3. Táhlo utáhnout maticí DW 15 (54).

Pro spodní spínání použít palcovou matici DW 15 (53), aby se nepřekrývaly matice a základy ve spodním sepnutí. (obr. B11.06 + B11.06a)

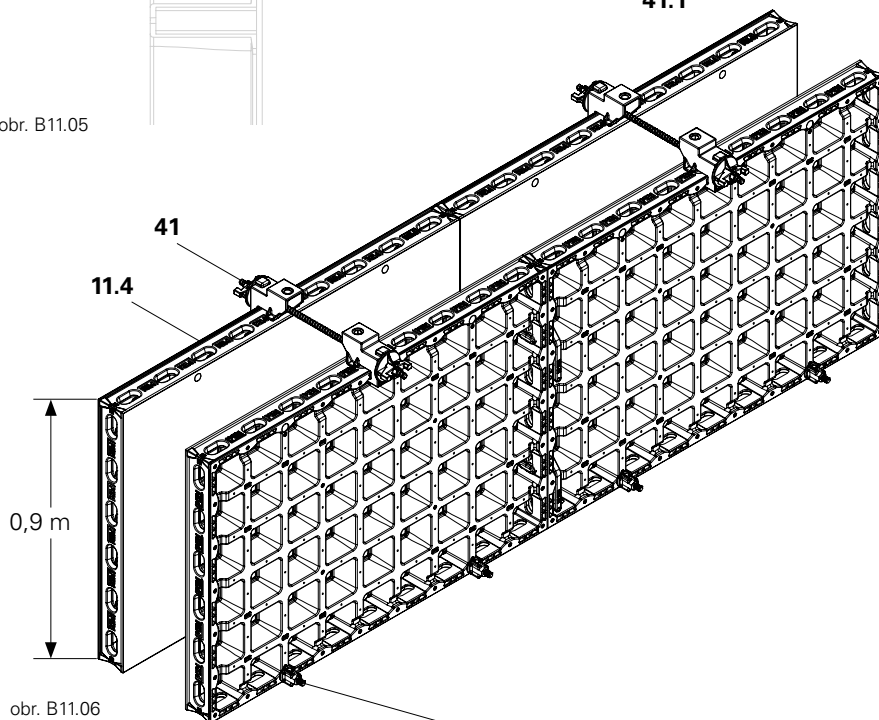
Držák rámu DUO s panelem DP

Pro základy s panelem DMP 75 (12.2) a panelem DMP 45, může být nasazena matice DW 15 (54).

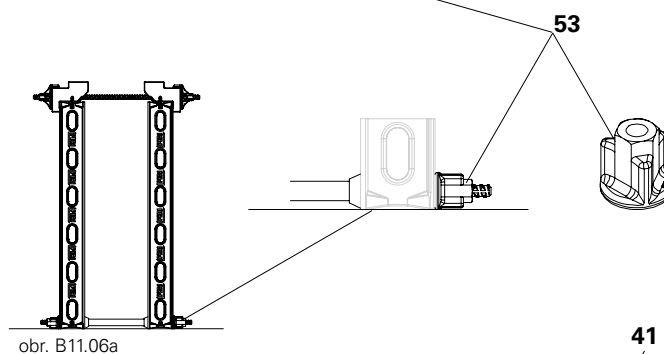
K tomu použít druhé spínací místo zespod, aby se nepřekrývala matice DW 15 (54) se základem.

Součásti:

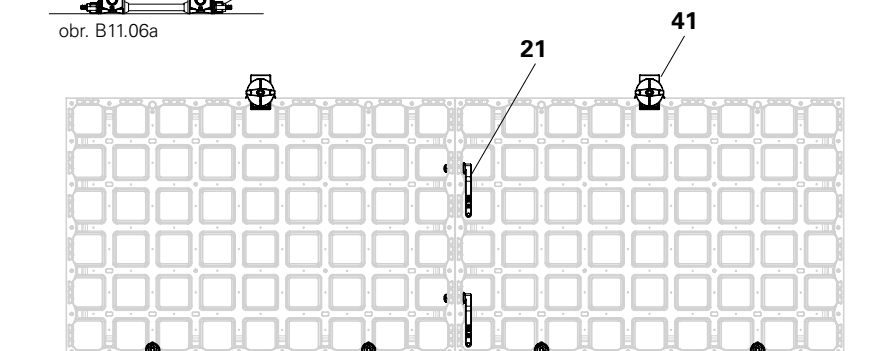
- 11.4 Panel DP 135 x 90
- 41 Držák rámu DUO
- 50 Táhlo DW 15
- 53 Palcová matice DW 15
- 54 Matice DW 15



obr. B11.06



obr. B11.06a



obr. B11.06b

Bednění základů s napínákem ocelové pásky DUO

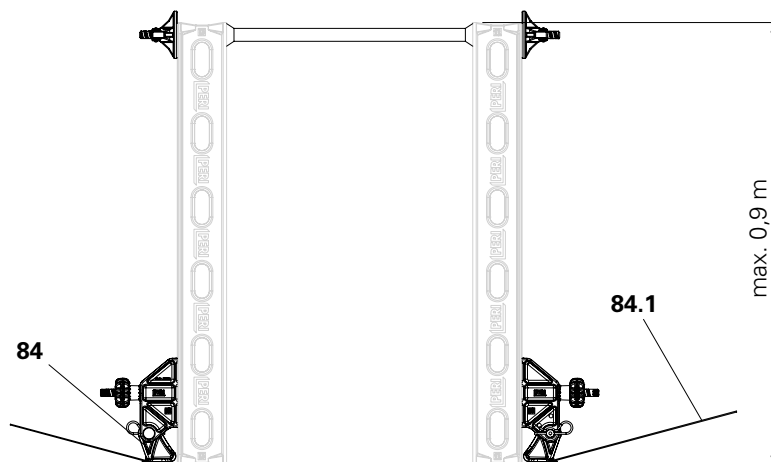
U základových pásů a patek do výšky 90 cm, kde není možné dole běžně spínat, se používá napínák ocelové pásky DUO (84) s ocelovou děrovanou páskou (84.1). (obr. B11.07)

Potřebná délka ocelové děrované pásky

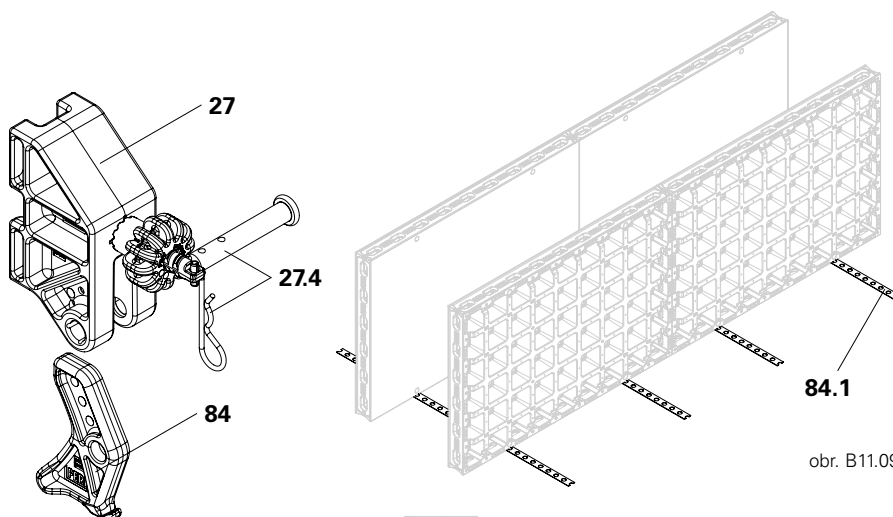
šířka základu + 50 cm

Montáž

1. Napínák ocelové pásky (84) a úchyt pro stabilizátor DUO (27) spojit čepem a závlačkou (27.4). (obr. B11.08)
2. Panely DP (10) postavit na ocelovou děrovanou pásku (84). Ocelové děrované pásky mají být umístěny pod spínacími otvory. (obr. B11.09)
3. Napínák ocelové pásky DUO (84) vsadit do oka ocelové děrované pásky (84.1).
4. Úchyt pro stabilizátor DUO (27) a napínák ocelové pásky (84) zavěsit s pomocí šroubu příčného kotevního táhla do otvoru ve spodní části panelu DP.
5. Šroub příčného kotevního táhla otočit o 90°.
6. Napínák ocelové pásky (84) pevně utáhnout ruční maticí DW 15 (27.2). (obr. B11.10)
7. Pro každý panel jsou nutné nejméně 2 ocelové děrované pásky v maximálním rozestupu po 75 cm.

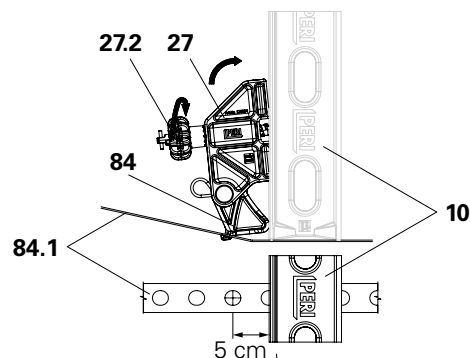


obr. B11.07



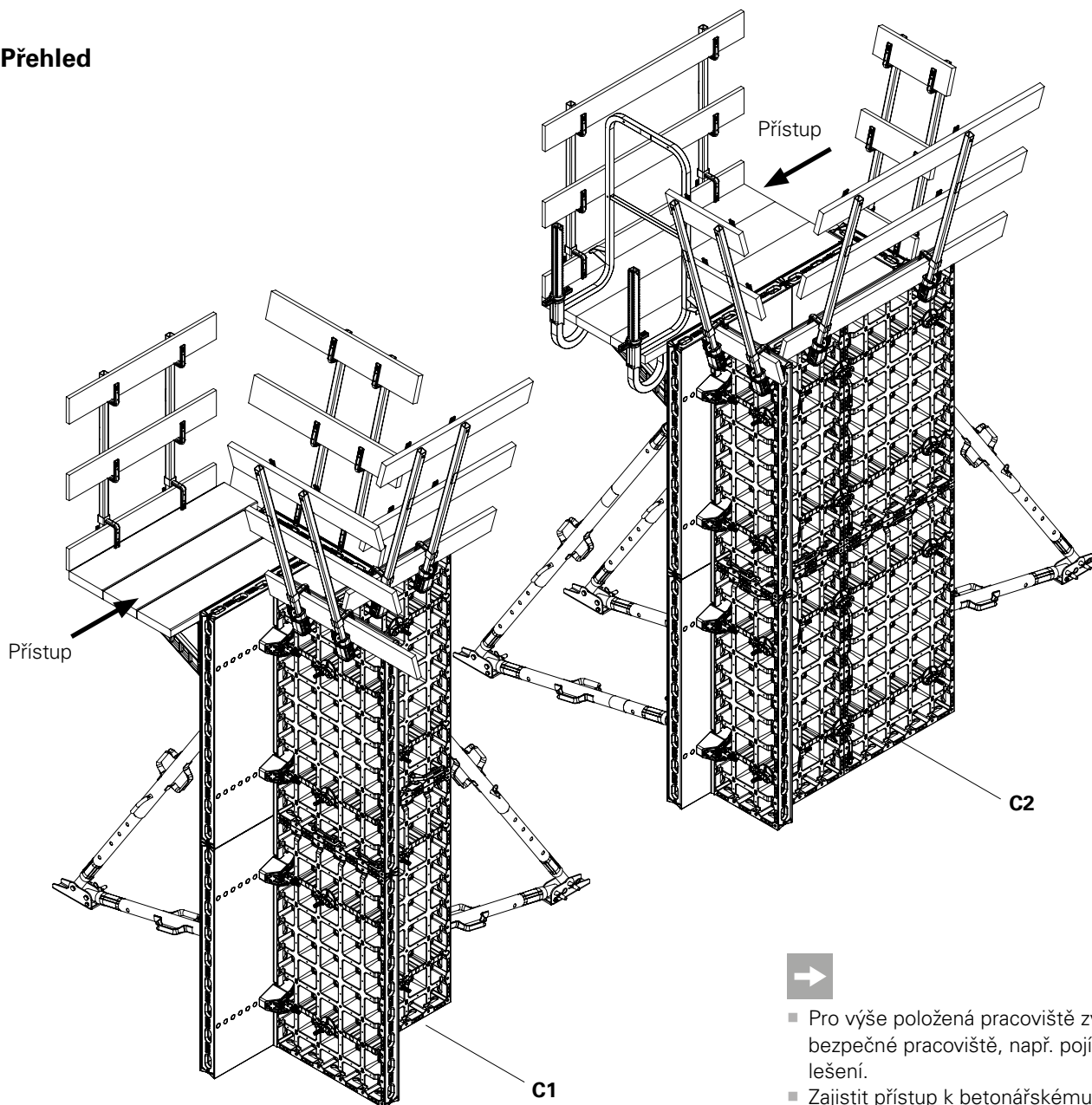
obr. B11.09

obr. B11.08



obr. B11.10

Přehled



- Pro výše položená pracoviště zvolit bezpečné pracoviště, např. pojízdné lešení.
- Zajistit přístup k betonářskému lešení s povolenými pomůckami pro výstup.

Upozornění

Konstrukce vyobrazené v tomto návodu jsou zobrazeny pouze v jedné velikosti, jako vzor. Návody pro svislé použití se vztahují ke stavební výšce 2,70 m.

Platí dle potřeby pro všechny velikosti konstrukčních dílů obsažené v návodu.

Pro lepší srozumitelnost jsou některé detaily neúplné. Bezpečnostní prvky, které nejsou zobrazeny, musí být přesto k dispozici.

Sloupové bednění

| | | |
|----|------------------------------|-----|
| C1 | Sloupové bednění | 104 |
| | – s panelem DUO DMP | 105 |
| | Montáž bez použití jeřábu | 106 |
| | Odbednění bez použití jeřábu | 108 |
| | Odbednění s použitím jeřábu | 109 |
| | Úchyt závory SRU DUO | 110 |
| C2 | Stěna | 112 |
| | Průřezy | 112 |
| | Nástavby a klip DUO | 114 |
| | Odbednění | 115 |

Sloupové bednění s panelem DMP

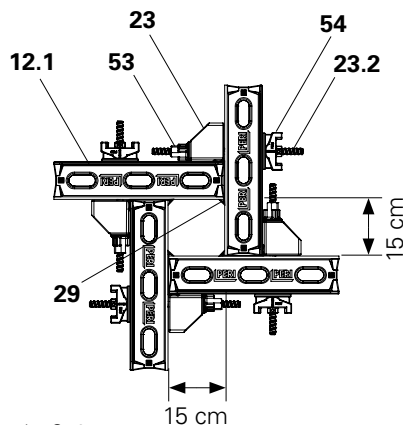
S panelem DMP 135 x 75 a / nebo DMP 135 x 45 v kombinaci s rohovou spojkou DUO a trojhrannou lištou DUO 135 mohou být bedněny průřezy sloupů od 15 cm až do 55 cm v modulu po 5 cm. (obr. C1.01a + C1.02a)

Bednění sloupů do 25 cm s panelem DMP 135 x 45.

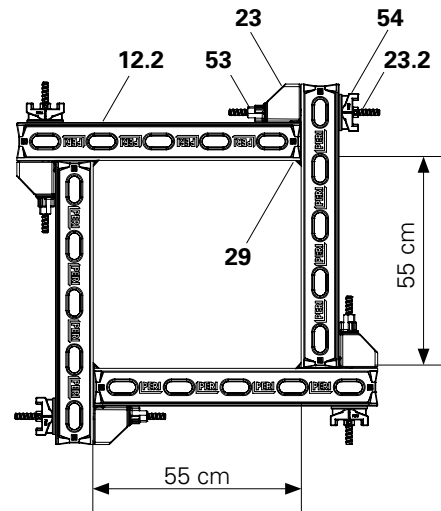
Příslušenství:

| | | |
|------|--------------------------|-----|
| 12.1 | Panel DMP 135 x 45 | 8x |
| 21 | Klip DUO | 8x |
| 23 | Rohová spojka DUO | 16x |
| 23.2 | Rohová spínací kotva DUO | 16x |
| 29 | Trojhranná lišta DUO 135 | 8x |
| 54 | Matice DW 15 | 16x |

(obr. C1.01a + C1.01b)



obr. C1.01a



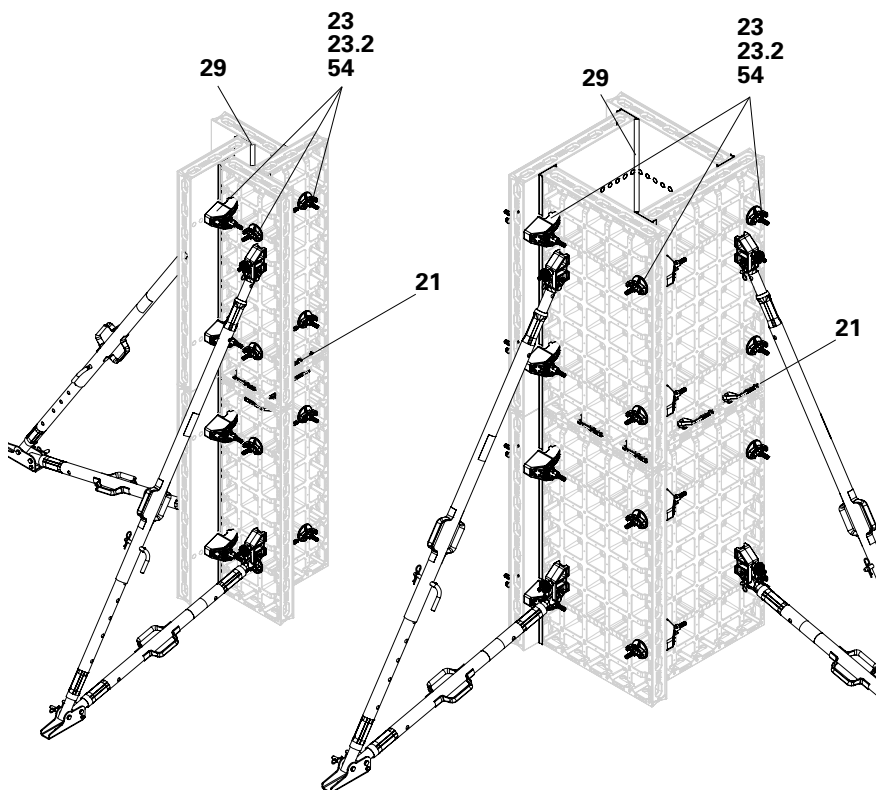
obr. C1.02a

Bednění sloupů do 55 cm s panelem DMP 135 x 75.

Příslušenství:

| | | |
|------|--------------------------|-----|
| 12.2 | Panel DMP 135 x 75 | 8x |
| 21 | Klip DUO | 8x |
| 23 | Rohová spojka DUO | 16x |
| 23.2 | Rohová spínací kotva DUO | 16x |
| 29 | Trojhranná lišta DUO 135 | 8x |
| 54 | Matice DW 15 | 16x |

(obr. C1.02a + C1.02b)



obr. C1.01b

obr. C1.02b

Montáž bez použití jeřábu



Pozor

Těžký prvek!

Při přemísťování dílu jednou osobou může dojít ke spadnutí nebo převrácení a následným zraněním.

⇒ Sledovat hmotnost dvou spojených panelů. Sestavu panelů musí přemísťovat vždy dvě osoby.

⇒ Panely zajistit proti překlopení a účinkům větru!



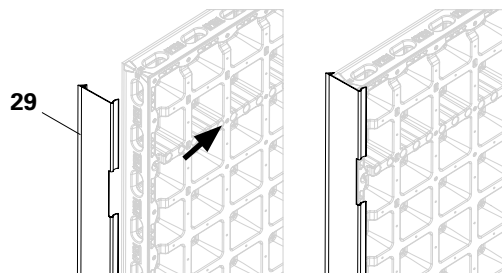
Pro výše položená pracoviště zvolit bezpečné pracoviště, např. pojízdné lešení (viz kapitola D2, Obednění, obr. D2.13).

Příprava

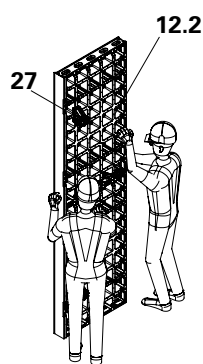
- Položit hranoly nebo fošny jako podklad.
- Montážní plocha musí být rovná!
- Panely DP naležato, bednicí deskou směrem dolů, smontovat, popř. předmontovat. Spojení panelů, viz kapitola A3.

Montáž

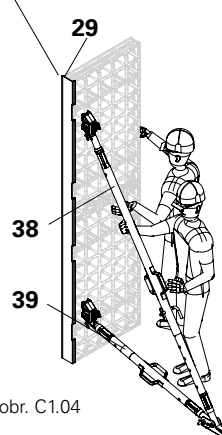
1. Trojhranné lišty DUO 135 (**29**) nasadit na první sestavu panelů, trojhranné lišty DUO 135 (**29**) nepřibíjet hřebíky.
2. Namontovat dva úchyty pro stabilizátor DUO (**27**).
3. Sestavu panelů musí přepravovat na místo nasazení dvě osoby. (obr. C1.03)
4. Stabilizátor (**38**) a výložník (**39**) připevnit k úchytu pro stabilizátor DUO (**27**). Stabilizátor a výložník připevnit k patce, patku zajistit kotevním šroubem. (obr. C1.04)



obr. C1.03a

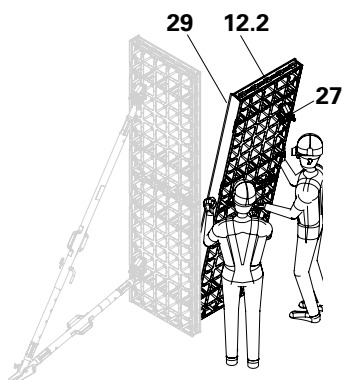


obr. C1.03

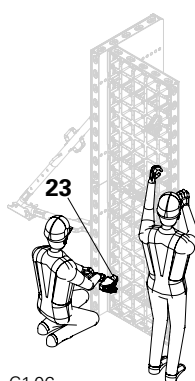


obr. C1.04

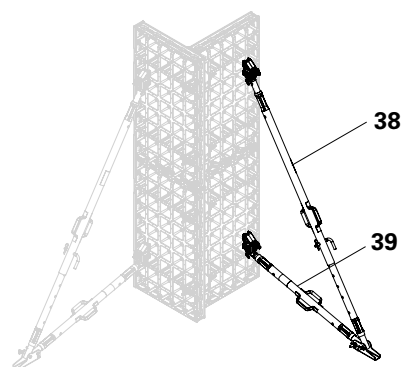
5. Předmontovat druhou sestavu panelů s úchyty pro stabilizátor DUO (27) a trojhrannými lištami DUO 135 (29).
6. S pomocí rohové spojky DUO (23) připojit druhou sestavu panelů k první. (obr. C1.05 + C1.06)
7. Stabilizátor a výložník namontovat na úchyt pro stabilizátor. Stabilizátor a výložník připevnit k patce, patku zajistit kotevním šroubem. (obr. C1.07)
8. Stejným způsobem předem smontovat 3. a 4. sestavu panelů s trojhrannými lištami DUO 135 (29) a připojit rohovou spojku DUO (23). (obr. C1.08 + C1.09)



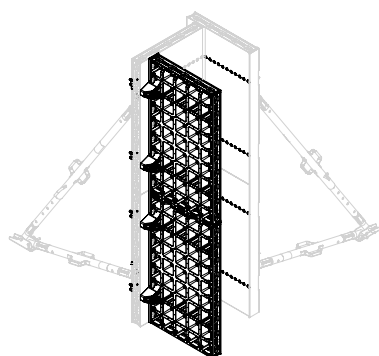
obr. C1.05



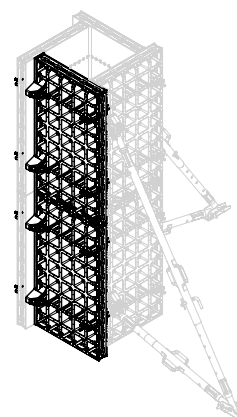
obr. C1.06



obr. C1.07



obr. C1.08



obr. C1.09

Bezpečnostní zařízení

Montáž

Viz kapitola B4 Pracovní a betonářské lešení. (obr. C1.10 + C1.11)

Montáž provádět z bezpečného pracoviště!

Odbednění bez použití jeřábu



Pozor

Těžké díly!

Díly mohou při přenášení spadnout nebo se při odbedňování překloupit a způsobit zranění!

- ⇒ Díly bednění se mohou odbedňovat až po dostatečném zatvrdnutí betonu a odsouhlasení zodpovědnou osobou.
- ⇒ Sledovat hmotnost dvou spojených panelů. Sestavu panelů musí přemísťovat vždy dvě osoby.
- ⇒ Panely zajistit proti překloupění a účinkům větru!

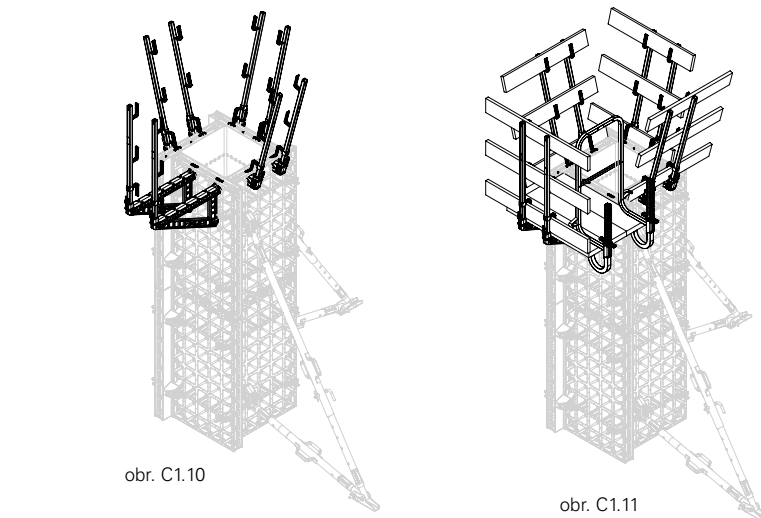


Pro výše položená pracoviště zvolit bezpečné pracoviště, např. pojízdné lešení (viz kapitola D2, Obednění, obr. D2.13).

S odbedněním začínat u sestavy panelů bez stabilizátorů.

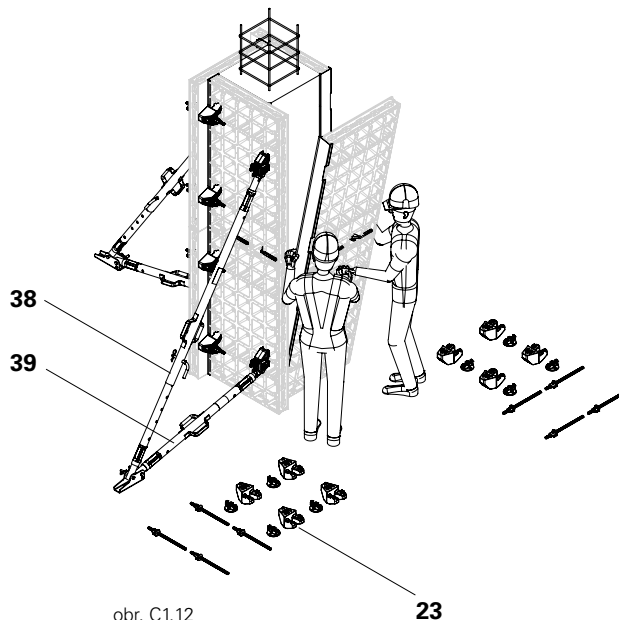
Demontáž

1. Odstranit bezpečnostní zařízení, např. pracovní a betonářská lešení nebo zabezpečení proti nazdvihnutí.
2. Demontovat rohovou spojku DUO (23) na obou stranách sestavy panelů.
3. Sestavu panelů přemístit, očistit a přepravit do dalšího místa nasazení.



obr. C1.10

obr. C1.11



obr. C1.12

23

4. Stejným způsobem přemístit další sestavu panelů bez stabilizátorů.
5. Demontovat stabilizátory (38) a výložníky (39) na třetí sestavě panelů.
6. Odstranit zbývající rohové spojky DUO (23).
7. Sestavu panelů přemístit.
8. Uvolnit patky u poslední sestavy panelů, demontovat stabilizátory a výložníky a sestavu přemístit. (obr. C1.12)
9. Čištění panelů viz kapitola E1.

Odbednění s použitím jeřábu

Sestavy panelů nebo poloviny bednicí formy mohou být přemístovány s pomocí úchytu pro jeřáb DUO (28).



Varování

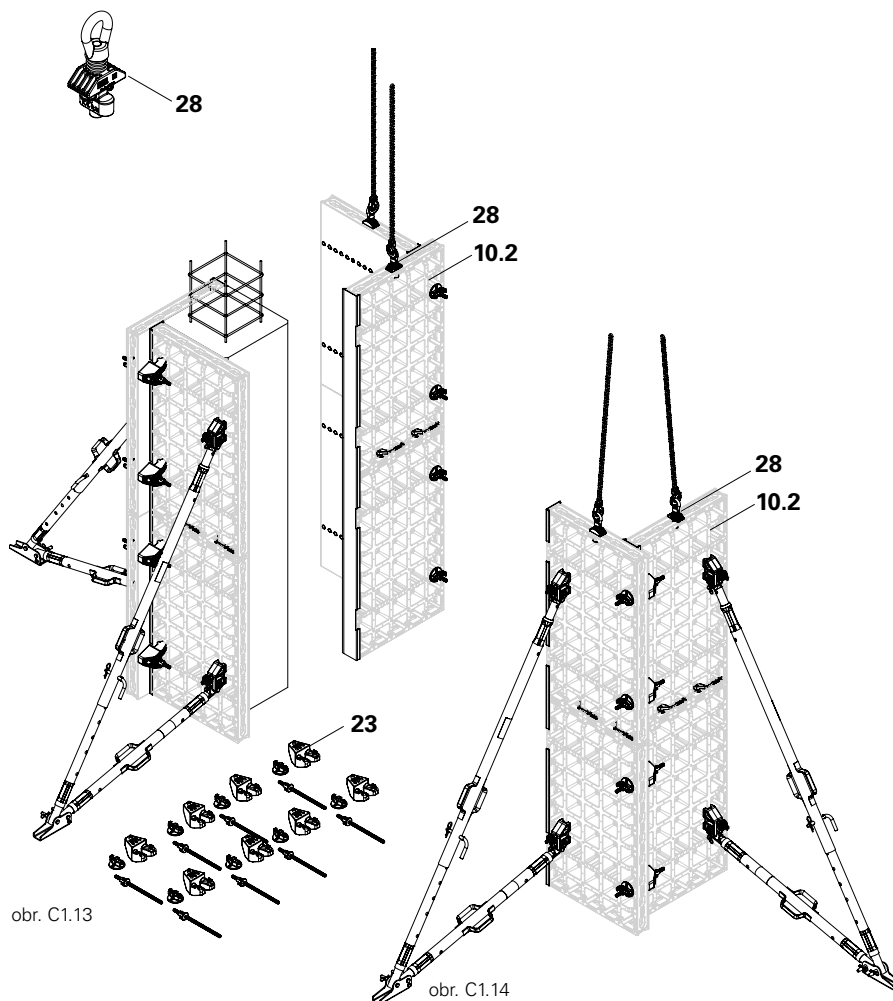
Těžké zavěšené díly!

Díly mohou při přenášení, odbedňování nebo přemístování s pomocí jeřábu spadnout nebo se překloupit a způsobit těžká zranění!

- ⇒ Nezdržovat se pod zavěšenými břemeny!
- ⇒ Pozor na pevnost betonu!
- ⇒ Panely zajistit proti překloupení a účinkům větru!
- ⇒ Dodržovat dovolenou únosnost úchytu pro jeřáb DUO 200 kg a kapacitu jeřábu!
- ⇒ Dodržovat návod k používání úchytu pro jeřáb DUO!



Pro výše položená pracoviště zvolit bezpečné pracoviště, např. pojízdné lešení (viz kapitola D2, Obednění, obr. D2.13). Nejprve přemístovat sestavy panelů, popř. polovinu bednicí formy bez stabilizátorů.



obr. C1.13

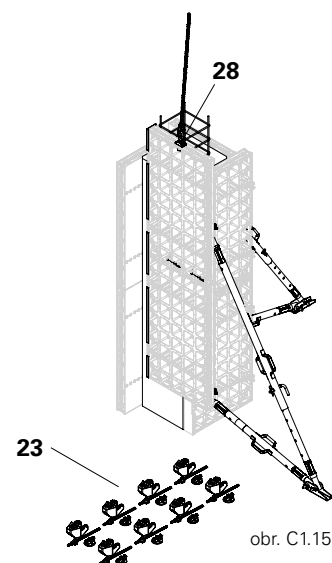
obr. C1.14

Demontáž polovin bednicí formy

1. Dvoupramenné závěsy připevnit na úchyt pro jeřáb (28) na polovině bednicí formy bez stabilizátorů.
2. Z polovin bednicí formy uvolnit a demontovat rohovou spojku DUO (23).
3. Polovinu bednicí formy uvolnit od betonu a s pomocí jeřábu přemístit. (obr. C1.13)
4. Jeřáb připojit na polovinu bednicí formy se stabilizátory.
5. Uvolnit patky.
6. Polovinu bednicí formy přemístit s pomocí jeřábu. (obr. C1.14)

Demontáž sestav panelů

1. Jeřábové háky připevnit na úchyt pro jeřáb DUO (28) na panelovém dílu bez stabilizátorů. (obr. C1.15)
2. Z obou polovin bednicí formy uvolnit a demontovat rohovou spojku DUO (23). (obr. C1.12)
3. Panelový díl uvolnit od betonu a s pomocí jeřábu přemístit.
4. Přemístění dalších panelových dílů, viz Demontáž polovin bednicí formy. (obr. C1.13 + C1.14)



obr. C1.15

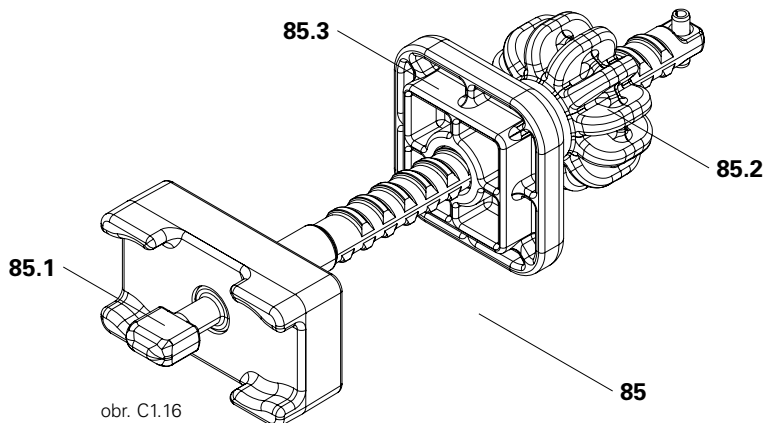
Úchyt závory SRU DUO

Maximální roznášecí šířka: 0,60 m.

Úchyt závory SRU DUO (85) je používán k montáži ocelové závory univerzal SRU. (obr. C1.16)

Montáž

1. Ocelovou závoru SRU umístit do výšky výztuhy panelu DP (10). (obr. C1.17)
2. Úchyt závory SRU DUO (85) zavěsit s pomocí šroubu příčného kotevního táhla (85.1) do otvoru pro připojení (10.3) panelu DP (10) a šroub příčného kotevního táhla (85.1) otočit o 90°.
3. Úchyt závory SRU DUO (85) pevně utáhnout ruční maticí DW 15 (85.2) a dávat přitom pozor na správné usazení desky úchytu (85.3).
4. Každou ocelovou závoru SRU osazovat nejméně se dvěma úchyty závory SRU DUO. (obr. C1.17)
5. Na každý panel DP 135 montovat nejméně dvě ocelové závory SRU (88) s úchyty závory SRU DUO (85).



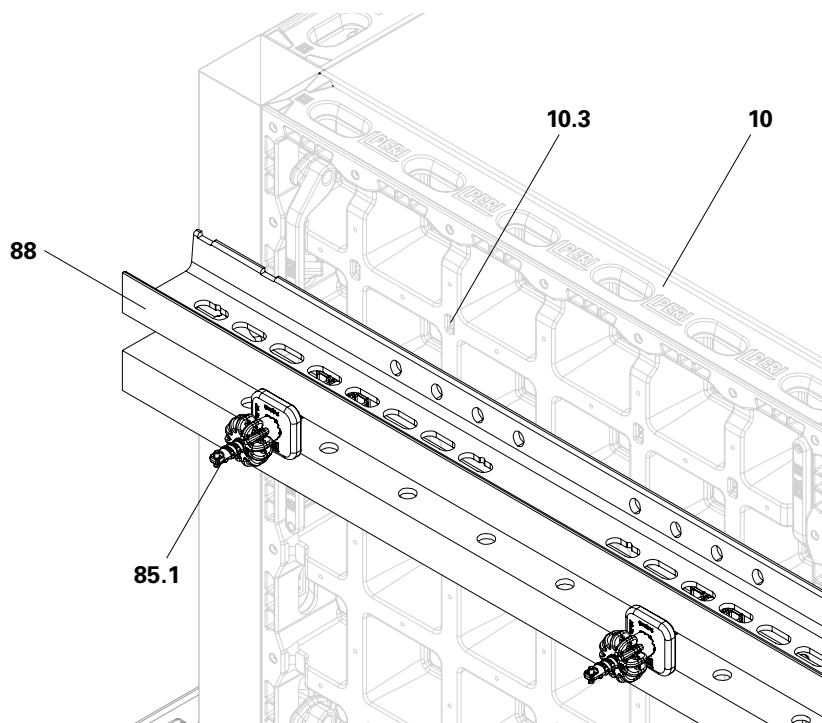
obr. C1.16

Použití u sloupového bednění DUO

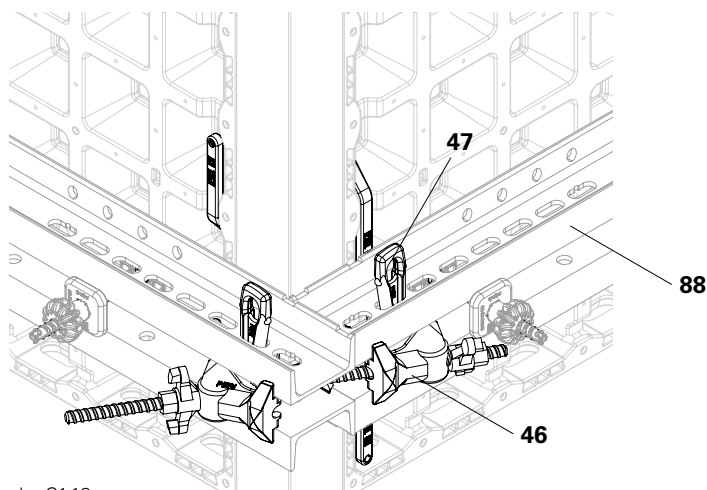
Na všech vnějších rozích dávat pozor, aby byly namontovány svisle dvě ocelové závory SRU (88), které se dotýkají. Ke spojení závory použít rohové spony SKZ (46) a klíny KZ (47). (obr. C1.18)

Montáž

1. Rohové spony SKZ (40a) umístit s pomocí klínů KZ (47) tak, aby celoplošně přiléhaly k ocelové závoře.
2. Namontovat táhlo a křídlovou matici povolit až k rohové sponě SKZ (46).
3. Uvolnit klíny KZ (47).
4. Křídlové matice pevně dotáhnout s pomocí klíče táhel.
5. Klíny KZ (47) pevně dorazit kladivem.



obr. C1.17



obr. C1.18

Průřezy

Stěny se spínají uprostřed.
Průřezy: 60 x 25 cm - 205 x 55 cm.

Příslušenství:

| | | |
|-------------|--|---------|
| 12 | Panel DMP 135 x 45 – Panel DMP 135 x 75 | 4x |
| 29 | Trojhranná lišta DUO 135 | 8x |
| 23.1 | Rohová spojka DUO | 16x |
| 23.2 | Rohová spínací kotva DUO | 16x |
| 24 | Držák leš. trubky DUO* | 0 - 16x |
| 25 | Vyrovňovací závora DUO 62* 0 - 8x | |
| 54 | Matice DW 15 | 16x |

(obr. C2.01)

* Vyrovňovací závora DUO 62 (**25**) musí být osazena vždy, pokud matice DW 15 (**54**) nepřesahuje svislý spoj obou panelů, viz kapitola A3.

l = 60 - 75 cm, s 1 řadou spínání**

Dodatečné díly:

| | | |
|-------------|--------------------|----|
| 11.2 | Panel DP 135 x 30 | 4x |
| 12.2 | Panel DMP 135 x 75 | 4x |

(obr. C2.01a + C2.01b)

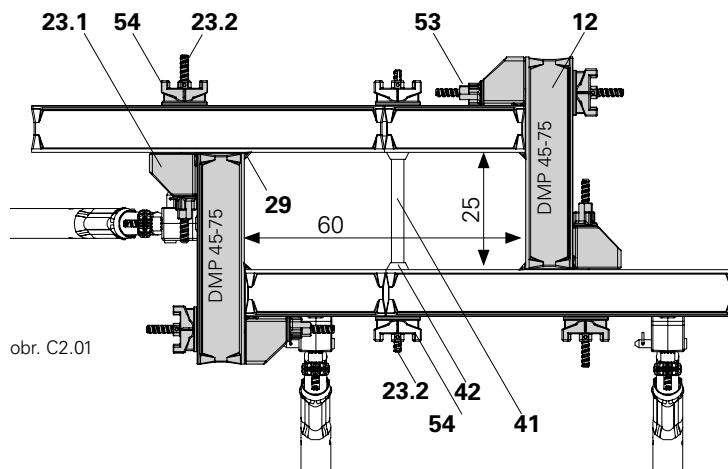
l = 80 - 100 cm, s 1 řadou spínání**

Dodatečné díly:

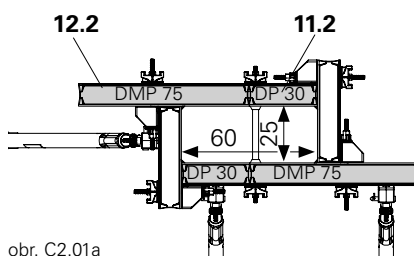
| | | |
|-------------|-----------------------|----|
| 12.1 | Panel DMP 135 x 45 | 4x |
| 12.2 | Panel DMP 135 x 75 | 4x |

(obr. C2.02a + C2.02b)

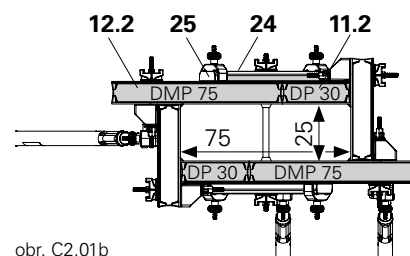
l = 105 - 130 cm, se 2 řadami spínání**



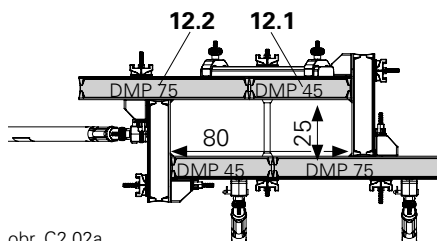
obr. C2.01



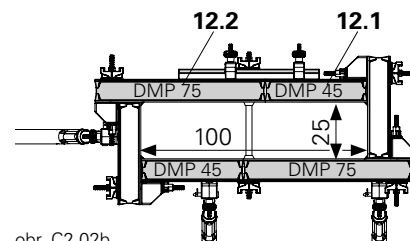
obr. C2.01a



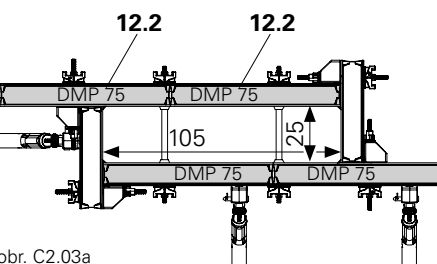
obr. C2.01b



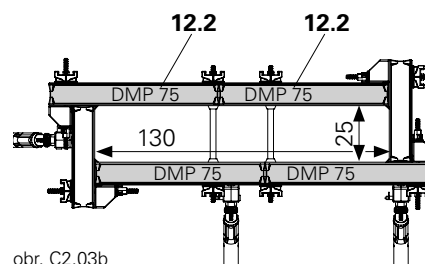
obr. C2.02a



obr. C2.02b



obr. C2.03a



obr. C2.03b

Dodatečné díly:

| | | |
|-------------|--------------------|----|
| 12.2 | Panel DMP 135 x 75 | 8x |
|-------------|--------------------|----|

(obr. C2.03a + C2.03b)

* v závislosti na tloušťce stěny

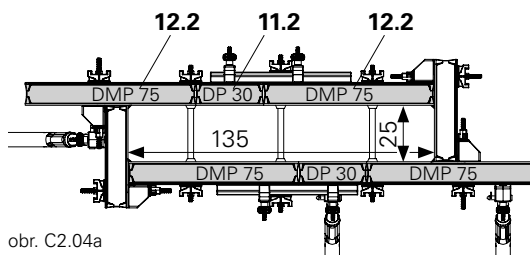
** bez zohlednění svislých spojů

**l = 135 - 155 cm,
se 3 řadami spínání****

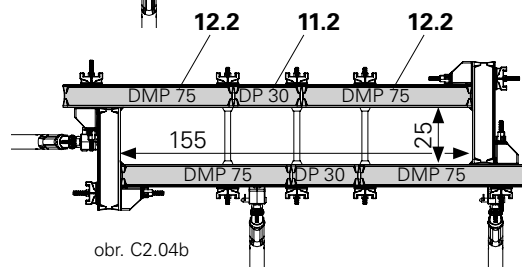
Dodatečně požadované díly:

| | |
|--------------------------------|----|
| 11.2 Panel DP 135 x 30 | 4x |
| 12.2 Panel DMP 135 x 75 | 8x |

(obr. C2.04a + C2.04b)



obr. C2.04a



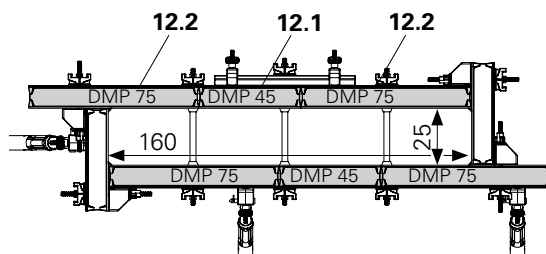
obr. C2.04b

**l = 160 - 175 cm,
se 3 řadami spínání****

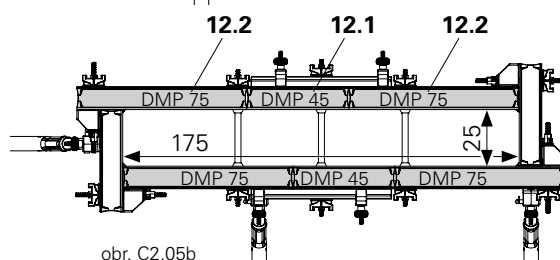
Dodatečně požadované díly:

| | |
|--------------------------------|----|
| 12.1 Panel DMP 135 x 45 | 4x |
| 12.2 Panel DMP 135 x 75 | 8x |

(obr. C2.05a + C2.05b)



obr. C2.05a



obr. C2.05b

**l = 180 - 205 cm,
se 4 řadami spínání****

Dodatečně požadované díly:

| | |
|--------------------------------|-----|
| 12.2 Panel DMP 135 x 75 | 12x |
|--------------------------------|-----|

(obr. C2.06a + C2.06b)

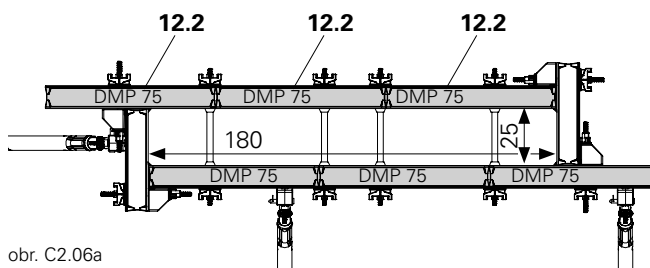
**spínání

Pro každou řadu spínání je nutný uvedený počet dílů.

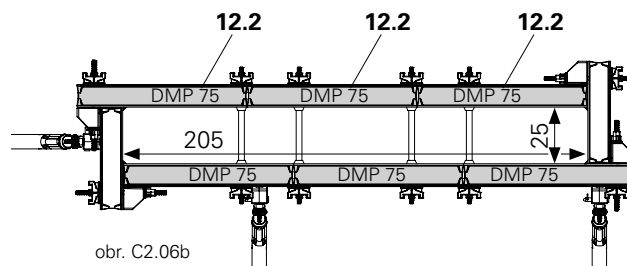
Počet spínání je závislý na výšce stěny. Udaný počet dílů pro stěnu s $h = 2,70$ m, se 4 spínacími tyčemi v každé řadě.

Díly na 1 řadu spínání:

| | |
|----------------------------------|----|
| 50 Táhlo DW 15 | 4x |
| 41 Distanční trubka DR 22 | 4x |
| 42 Kónus DR 22 | 8x |
| 54 Matice DW 15 | 8x |



obr. C2.06a



obr. C2.06b

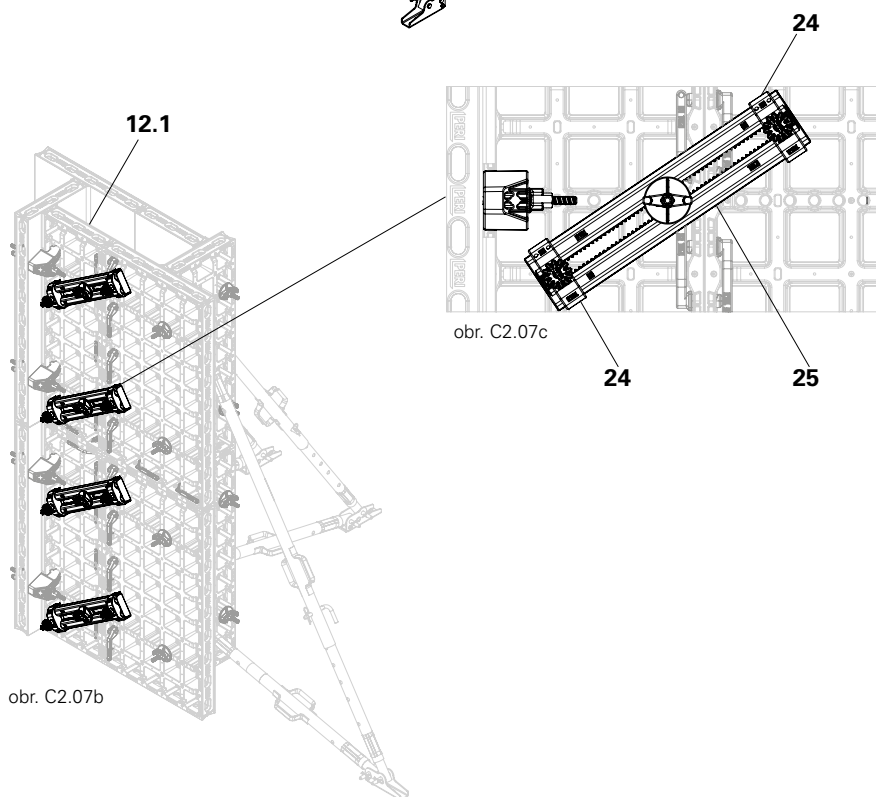
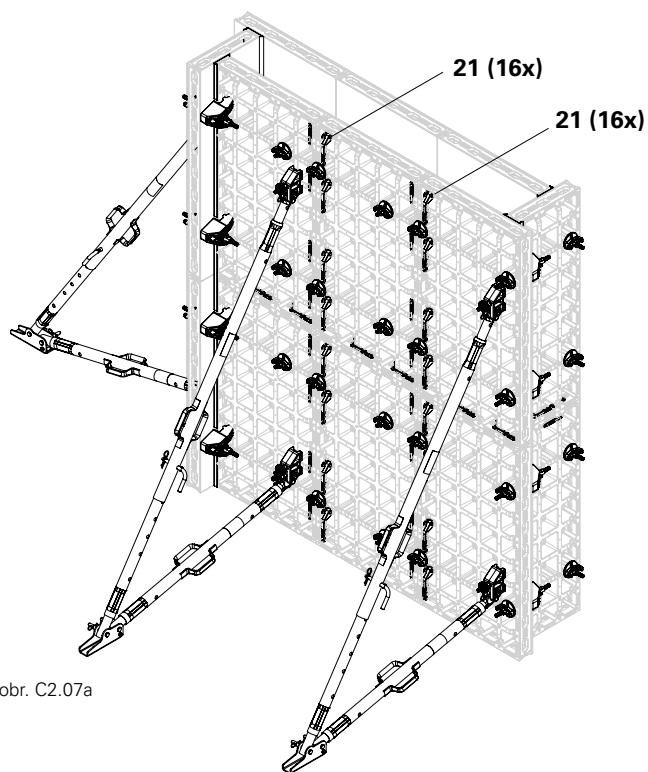
* v závislosti na tloušťce stěny

** bez zohlednění svislých spojů

Nástavby a klip DUO



- Přebližkrolovat rozmístění spínání a matic. Každá matice musí překrývat svislý spoj obou panelů (10) minimálně 12 mm. Jinak namontovat vyrovnávací závoru DUO 62 (25)!
- Každý svislý spoj panelů z obou stran spojit vždy 4 klipy DUO (21). (obr. C2.07a)
- Spojení panelů, viz kapitola A3 a C1.
- Pro výše položená pracoviště zvolit bezpečné pracoviště, např. pojízdné lešení (viz kapitola D2, Obednění, obr. D2.13).
- Pokud končí dlouhá strana stěny panelem DP 30 nebo panelem DMP 45 (12.1), namontovat vyrovnávací závoru DUO 62 (25) pootočenou. Zabrání se tím překrývání rohovými spojkami.
- Držák lešenářské trubky DUO (24) osadit do míst připojení panelu. (obr. C2.07b + C2.07c)



Bezpečnostní zařízení

Montáž

Viz kapitola B4 Pracovní a betonářské lešení.

Pro montáž zvolit bezpečné pracoviště, např. pojízdné lešení (viz kapitola D2, Obednění, obr. D2.13).

Odbednění



Pozor

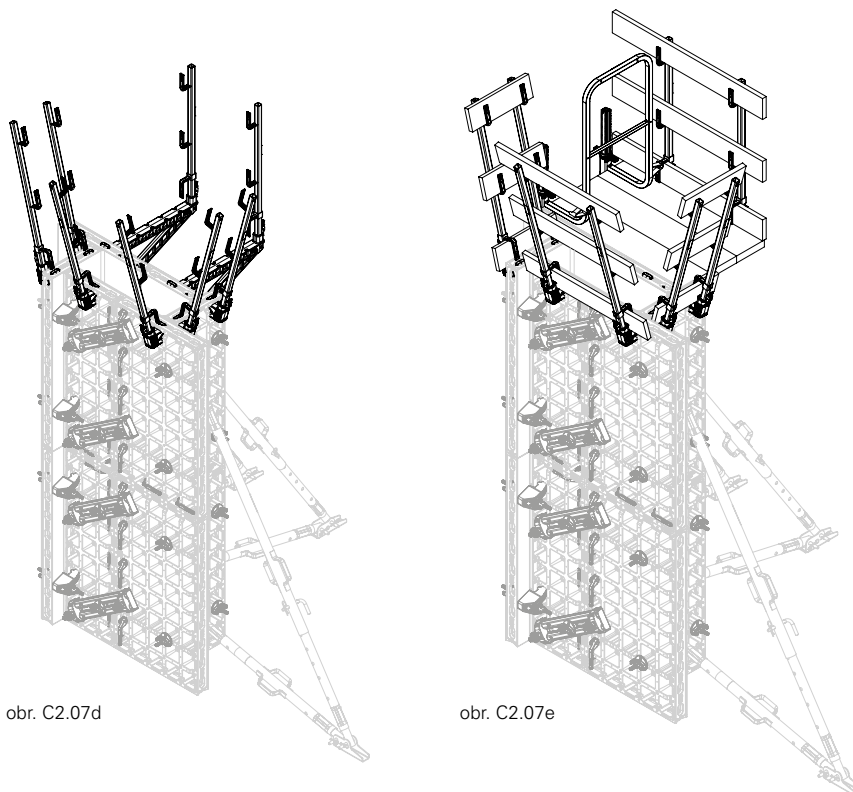
Těžké díly!

Díly mohou při přenášení spadnout nebo se při odbedňování překlopit a způsobit zranění!

- ⇒ Díly bednění se mohou odbedňovat až po dostatečném zatvrdnutí betonu a odsouhlasení zodpovědnou osobou.
- ⇒ Sledovat hmotnost dvou spojených panelů. Sestavu panelů musí přemísťovat vždy dvě osoby.
- ⇒ Panely zajistit proti překlopení a účinkům větru!

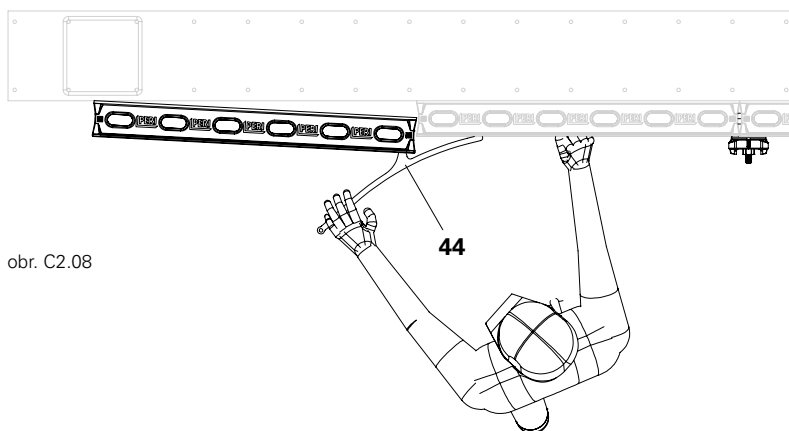


- Pro výše položená pracoviště zvolit bezpečné pracoviště, např. pojízdné lešení (viz kapitola D2, Obednění, obr. D2.13).
- S odbedněním začínat u sestavy panelů bez stabilizátorů.
- Při odbedňování používat pomocné páčidlo DUO (**44**), viz kapitola A4 Pomocné páčidlo DUO. (obr. C2.08)



obr. C2.07d

obr. C2.07e



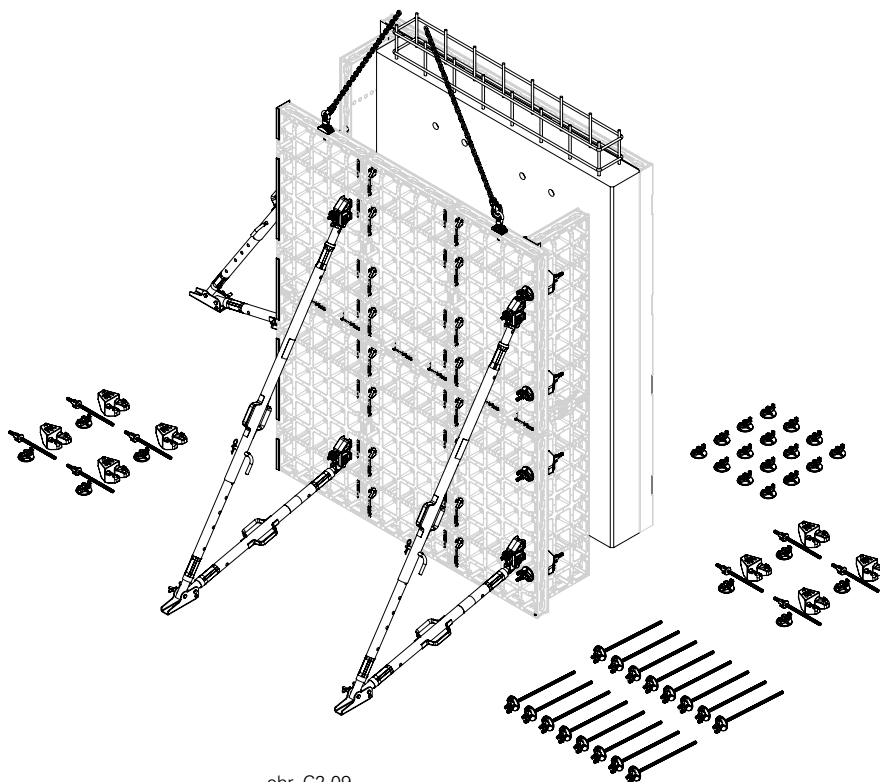
obr. C2.08

Demontáž

1. Odstranit bezpečnostní zařízení, např. pracovní a betonářská lešení nebo zabezpečení proti nazdvihnutí.
2. Demontovat rohovou spojku DUO (**23**) na obou stranách boční sestavy panelů.
3. Sestavu panelů přemístit, očistit a přepravit do dalšího místa nasazení.
4. Na svislém spoji k vedlejší sestavě panelů bez stabilizátorů demontovat klip DUO (**21**) a sestavu panelů přemístit.
5. Stejným způsobem přemístit další sestavy panelů bez stabilizátorů.
6. U zbývajících sestav panelů nejdříve demontovat stabilizátory a výložníky a pak sestavy odstranit.
7. Na dalších sestavách panelů demontovat stabilizátory a výložníky a sestavy přemístit.
8. Čištění panelů viz kapitola E1. (obr. C2.09)



V případě přenášení více kusů příslušenství může být použit vak na příslušenství DUO (č. výr. 131205), do kterého je možné umístit různé příslušenství DUO.



obr. C2.09